

PER QUALSIASI TIPO DI INFORMAZIONE TECNICA O D'USO, UN NOSTRO TECNICO E' A VOSTRA DISPOSIZIONE TELEFONANDO DA LUNEDI' A VENERDI' DALLE ORE 08:30 ALLE 12:00 E DALLE 14:00 ALLE 17:30 AL NUMERO 049/8798911.

TIMBRO RIVENDITORE

--

DATA VENDITA

--	--	--

DATA REGISTRAZIONE

--	--	--

**N.B.:** IL PRESENTE LIBRETTO DEVE ESSERE PRESENTATO AD OGNI TIPO DI RIPARAZIONE.

--

ETICHETTA DEL COSTRUTTORE



SOLLEVATORI ELETTRICI LINEA 10.77N

Gentile Cliente:

voglia anzitutto, gradire i nostri piu' sentiti ringraziamenti per aver scelto un modello della nostra produzione di *Sollevatori Elettrici*; allo stesso tempo ci permettiamo di farLe i nostri complimenti in quanto certi che Lei abbia fatto la scelta più giusta.

**E' importante, prima di ogni altra cosa, documentarsi sul modo d'uso e manutenzione del sollevatore.**

Questo manuale contiene alcune istruzioni indispensabili per l'uso e la manutenzione del Suo ausilio. La preghiamo pertanto, di leggerlo in tutte le sue parti e di portarlo sempre con sé. Per qualsiasi problema particolare non esiti a contattare il Rivenditore Autorizzato di Zona che si attiverà nel migliore dei modi per assisterLa nell'uso dell'ausilio.

Le informazioni contenute in questo manuale sono basate sulle specifiche tecniche dell'ausilio quali esse sono alla data della stampa del presente manuale. Pertanto, potrebbero essere riscontrate delle variazioni tecniche sull'ausilio, introdotte senza preavviso, nel continuo sforzo di migliorarlo ulteriormente.

**Art. 10.77N150:** Sollevatore elettrico, portata 150 Kg.

**Art. 10.77N170:** Sollevatore elettrico, portata 170 Kg.

**Art. 10.77N200:** Sollevatore elettrico, portata 200 Kg.

**Art. 10.77M150:** Minisollevatore elettrico, portata 150 Kg.

**Art. 10.77M170:** Minisollevatore elettrico, portata 170 Kg.

**Art. 10.77M200:** Minisollevatore elettrico, portata 200 Kg.

Articoli conformi allo standard armonizzato EN ISO 10535.

Struttura in profilati d'acciaio ad alta resistenza e verniciato a polveri epossidiche. Movimentazione di sollevamento tramite attuatore elettrico di solo spinta con sblocco meccanico di sicurezza per la discesa di emergenza in caso di interruzione dell'alimentazione. Pulsantiera dotata di led indicante lo stato di carica delle batterie, pulsanti di comando del tipo a "pressione costante" EN ISO10535.

Pacco batterie senza manutenzione da 24V DC, centralina con pulsante di emergenza.

Apparato elettrico conforme alla norme EN60601-1 e UL2601.

Apertura frontale delle gambe azionata da leva regolabile in 2 posizioni (gambe aperte o chiuse) per l'accesso frontale per il trasferimento.

Maniglione sul lato posteriore con manopole in gomma.

Tappi antitrauma alle estremità della base e ruote gemellate Ø100 o Ø80 (secondo le versioni) su cuscinetti a sfera (le posteriori dotate di freni di stazionamento) che permettono il passaggio sotto ai letti e alle basi secondo la norma UNI EN 1970.

Telaio riducibile per facilitare il trasporto e lo stoccaggio.

Tutti i materiali usati sono biocompatibili e ipoallergenici.

Autonomia (a seconda dei modelli) di circa 50, 40 o 30 cicli completi con portata massima (sollevamento alla massima altezza e ritorno a terra).

Portata massima (a seconda dei modelli): Kg. 150 - 170 - 200.

**ATTENZIONE: E' MOLTO IMPORTANTE CHE LEGGIATE QUESTA INFORMAZIONE RIGUARDO I POSSIBILI EFFETTI DI INTERFERENZE ELETTROMAGNETICHE DEL Vs. AUSILIO.**



### INTERFERENZE ELETTROMAGNETICHE DA FONTI DI ONDE RADIO

GLI AUSILI ELETTRONICI POSSONO ESSERE SUSCETTIBILI AD INTERFERENZE DI ENERGIA ELETTROMAGNETICA, EMESA DA FONTI QUALI STAZIONI RADIO, TV, RADIOAMATORI, TRASMETTITORI, RADIO RICETRASMITTENTI E TELEFONI CELLULARI. LE INTERFERENZE (DA FONTI DI ONDE RADIO) POSSONO CAUSARE ALL'AUSILIO ELETTRONICO COMANDI E MOVIMENTI NON VOLUTI. L' INTENSITA' DELL' ENERGIA DI INTERFERENZA SI MISURA IN VOLT SU METRO V/m. CIASCUN AUSILIO ELETTRONICO PUO' RESISTERE ALLE INTERFERENZE ELETTROMAGNETICHE FINO AD UN CERTO LIVELLO: QUESTO LIVELLO E' DETTO "LIVELLO DI IMMUNITA' " ,PIU' E' ALTO, MAGGIORE E' LA PROTEZIONE. AL MOMENTO L'ATTUALE TECNOLOGIA E' IN GRADO DI RAGGIUNGERE UN LIVELLO D'IMMUNITA' DI 20V/m CHE DOVREBBE FORNIRE UN'UTILE PROTEZIONE DALLE PIU' COMUNI FONTI DI EMISSIONI ELETTROMAGNETICHE. NEGLI AMBIENTI DI TUTTI I GIORNI ESISTONO 3 TIPI DI FONTI CHE CAUSANO CAMPI ELETTROMAGNETICI DI RELATIVA INTENSITA' DOVE L'ESPOSIZIONE E' INEVITABILE. ESSE SONO CLASSIFICATE COSI'.

**1) RICETRASMITTENTI CON L' ANTENNA MONTATA DIRETTAMENTE SULL'UNITA' TRASMITTENTE:** ESEMPI INCLUDONO: RADIO CB, WALKIE-TALKIE, TRASMETTITORI DELLA POLIZIA, POMPIERI, SECURITY, TELEFONI CELLULARI E ALTRI DISPOSITIVI DI COMUNICAZIONE PERSONALE.

**\*NOTA:** ALCUNI CELLULARI E DISPOSITIVI SIMILI, TRASMETTONO ANCHE SE NON VENGONO USATI.

**2) TRASMETTITORI E RICEVITORI A LUNGO RAGGIO:** COME, ANTENNE DELLE AUTO DELLA POLIZIA, AMBULANZE E TAXI CIOE' MEZZI CHE ABITUALMENTE MONTANO L'ANTENNA ALL' ESTERNO DEL VEICOLO.

**3) TRASMETTITORI E RICEVITORI A LUNGO RAGGIO:** COME, ANTENNE DI STAZIONI RADIO, TV E RADIOAMATORI. **\*\*NOTA:** ALTRI DISPOSITIVI COME PHON, RASOI ELETTRICI, IMPIANTI CD RADIO FM/AM, NON CREANO PROBLEMI DI INTERFERENZA ELETTROMAGNETICA SUL Vs. AUSILIO.

### **AVVERTENZE :**

SEGUENDO QUESTE AVVERTENZE SI POSSONO RIDURRE LE POSSIBILITA' DI MANIFESTAZIONI ANOMALE:

- 1) QUANDO L'AUSILIO ELETTRONICO E' ACCESO NON USARE CELLULARI RICETRASMITTENTI, CB,
- 2) INFORMATEVI SULLA VICINANZA DI FONTI RADIO ED EVITARE DI STARGLI VICINO.
- 3) FATE ATTENZIONE CHE AGGIUNGERE ACCESSORI O COMPONENTI ELETTRICI / ELETTRONICI PUO' RENDERE L'AUSILIO PIU' SUSCETTIBILE A INTERFERENZE ELETTROMAGNETICHE.
- 4) RIFERITE AL PRODUTTORE DELL'AUSILIO ELETTRONICO TUTTI GLI INCONVENIENTI DOVUTI A MOVIMENTI NON VOLUTI E PRENDETE NOTA SE CE' UNA FONTE RADIO NELLE VICINANZE.

**ATTENZIONE !!! RITAGLIARE E SPEDIRE IN BUSTA CHIUSA AFFRANCATA.  
LA GARANZIA NON AVRÀ VALORE SE QUESTA PARTE NON VERRA' SPEDITA !!!**

Gentile Cliente,  
la Vassilli S.r.l., nell'ambito dell'attuazione dello scopo principale della propria attività: la piena soddisfazione di tutta la clientela, Le chiede di spendere alcuni minuti del suo tempo per darci un giudizio obiettivo su vari aspetti dell'organizzazione dell'azienda che influiscono sulla qualità del servizio offerto. La preghiamo, pertanto, di voler compilare il questionario allegato e di inviarcelo in busta chiusa al seguente indirizzo:

**VASSILLI S.R.L**  
Via Canada, 9  
35127 - PADOVA - ITALY

RingraziandoLa fin d'ora per la Sua disponibilità, La invitiamo a volerci contattare per qualsiasi richiesta di informazioni e/o segnalazioni agli indirizzi e-mail:  
- [info@vassilli.it](mailto:info@vassilli.it) - [qualita@vassilli.it](mailto:qualita@vassilli.it)

**ISPEZIONE PERIODICA: Firma per presa visione di quanto indicato a pag. 16**

Dati anagrafici del possessore dell'ausilio

Nome e Cognome \_\_\_\_\_

Via e numero civico \_\_\_\_\_

CAP \_\_\_\_\_ CITTA' \_\_\_\_\_ PROVINCIA \_\_\_\_\_

TELEFONO (facoltativo) \_\_\_\_\_

Articolo:

N° Lotto/Anno:

N° Serie:

**TIMBRO DEL RIVENDITORE  
e DATA DI ACQUISTO**



Specifiche Tecniche.....da pag. 4	Smaltimento.....pag.14
Schema Cablaggio.....pag. 6	Manutenzione e Controlli.....pag.15
Primo Assemblaggio.....da pag. 7	Ispezione Periodica.....da pag.16
Istr. di Sicurezza.....da pag.10	Etichettatura.....pag.18
Istruzioni per l'uso.....da pag.12	Ricambi.....pag.19
Soluzioni dei problemi.....pag.13	Garanzia.....da pag.20
Avvertenze Batterie.....pag.14	Compatibilità Elettrom.....pag.23

Gli ausili trattati nel presente manuale sono previsti per l'utilizzo all'interno di locali. Sono destinati ad uso individuale e possono essere assegnati all'utente in base alla prescrizione di un tecnico o su richiesta diretta dell'utente stesso. E' possibile anche l'utilizzo ad uso ospedaliero da parte di personale autorizzato adeguatamente preparato.

**E' ASSOLUTAMENTE VIETATO QUALSIASI USO IMPROPRIO!**

**Categorie di utilizzo:**

A: con carrozzina - B: con letto - D: con sedia per doccia - E: su pavimento

**Dispositivi Medici di Classe 1**

**Tutti gli articoli descritti nel presente manuale sono conformi alla Direttiva 93/42/CEE e successivo aggiornamento 2007/47/CE.**

La conformità alle suddette Direttive è stata conseguita progettando e costruendo tutti gli articoli del presente manuale secondo le specifiche generali ed i metodi di test delle seguenti Norme Armonizzate:

**EN 12182:**

"Ausili tecnici per disabili "

**EN ISO 10535:**

"Sollevatori per il trasferimento di disabili - Requisiti generali e metodi di test"

**CEI EN 60601-1:**

"Apparecchi elettromedicali - Parte 1: Prescrizioni generali relative alla sicurezza fondamentale ed alle prescrizioni essenziali"



*Il responsabile della conformità*



avvertenza che richiede particolare attenzione



attenzione, pericolo di taglio o schiacciamento



data di produzione dell'ausilio



obbligo di raccolta differenziata per le apparecchiature elettriche elettroniche

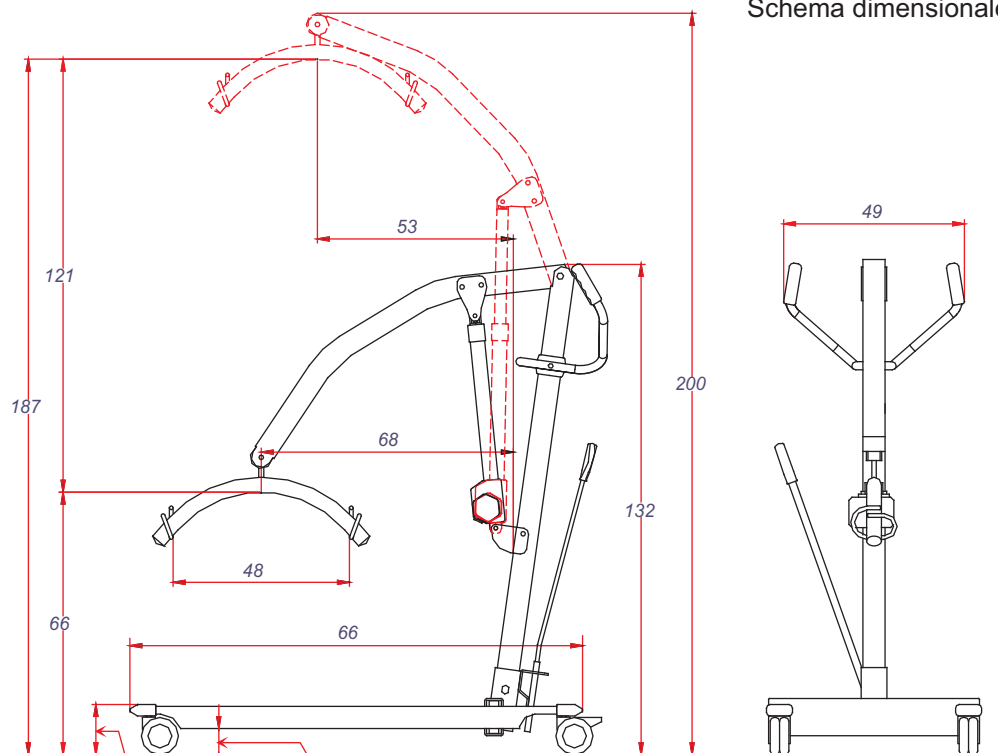


materiale riciclabile



leggere il manuale d'uso e manutenzione

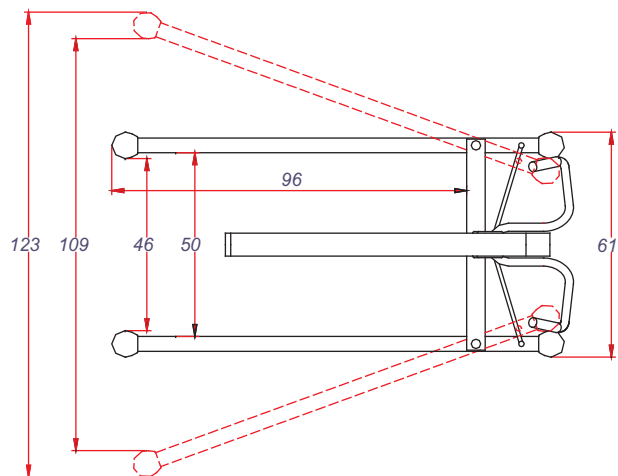
Schema dimensionale



con ruote da Ø10 cm: 13,5 cm  
con ruote da Ø8 cm: 12,5 cm

con ruote da Ø10 cm: 7 cm  
con ruote da Ø8 cm: 6 cm

misure in cm



### LIVELLO DI SODDISFAZIONE

1 scarso    2 appena sufficiente    3 sufficiente    4 discreto    5 buono

### QUALITÀ DEL PRODOTTO

Vogliate cortesemente esprimere un Vostro giudizio sulla qualità percepita dei prodotti Vassilli:

- |                                            |                            |                            |                            |                            |                            |
|--------------------------------------------|----------------------------|----------------------------|----------------------------|----------------------------|----------------------------|
| 1. Estetica                                | 1 <input type="checkbox"/> | 2 <input type="checkbox"/> | 3 <input type="checkbox"/> | 4 <input type="checkbox"/> | 5 <input type="checkbox"/> |
| 2. Finiture                                | 1 <input type="checkbox"/> | 2 <input type="checkbox"/> | 3 <input type="checkbox"/> | 4 <input type="checkbox"/> | 5 <input type="checkbox"/> |
| 3. Verniciatura                            | 1 <input type="checkbox"/> | 2 <input type="checkbox"/> | 3 <input type="checkbox"/> | 4 <input type="checkbox"/> | 5 <input type="checkbox"/> |
| 4. Accessori                               | 1 <input type="checkbox"/> | 2 <input type="checkbox"/> | 3 <input type="checkbox"/> | 4 <input type="checkbox"/> | 5 <input type="checkbox"/> |
| 5. Praticità/Funzionalità                  | 1 <input type="checkbox"/> | 2 <input type="checkbox"/> | 3 <input type="checkbox"/> | 4 <input type="checkbox"/> | 5 <input type="checkbox"/> |
| 6. Resistenza/Durata                       | 1 <input type="checkbox"/> | 2 <input type="checkbox"/> | 3 <input type="checkbox"/> | 4 <input type="checkbox"/> | 5 <input type="checkbox"/> |
| 7. Materiali impiegati                     | 1 <input type="checkbox"/> | 2 <input type="checkbox"/> | 3 <input type="checkbox"/> | 4 <input type="checkbox"/> | 5 <input type="checkbox"/> |
| 8. Soluzioni tecniche/progettuali adottate | 1 <input type="checkbox"/> | 2 <input type="checkbox"/> | 3 <input type="checkbox"/> | 4 <input type="checkbox"/> | 5 <input type="checkbox"/> |

### QUALITÀ DEL SERVIZIO

Vogliate cortesemente esprimere un Vostro giudizio sul servizio offerto dalla Vassilli:

- |                                              |                            |                            |                            |                            |                            |
|----------------------------------------------|----------------------------|----------------------------|----------------------------|----------------------------|----------------------------|
| 9. Rispetto dei tempi di consegna concordati | 1 <input type="checkbox"/> | 2 <input type="checkbox"/> | 3 <input type="checkbox"/> | 4 <input type="checkbox"/> | 5 <input type="checkbox"/> |
| 10. Tempestività nell'assistenza tecnica     | 1 <input type="checkbox"/> | 2 <input type="checkbox"/> | 3 <input type="checkbox"/> | 4 <input type="checkbox"/> | 5 <input type="checkbox"/> |
| 11. Disponibilità delle parti di ricambio    | 1 <input type="checkbox"/> | 2 <input type="checkbox"/> | 3 <input type="checkbox"/> | 4 <input type="checkbox"/> | 5 <input type="checkbox"/> |
| 12. Chiarezza/completezza delle offerte      | 1 <input type="checkbox"/> | 2 <input type="checkbox"/> | 3 <input type="checkbox"/> | 4 <input type="checkbox"/> | 5 <input type="checkbox"/> |
| 13. Cortesia del personale Vassilli          | 1 <input type="checkbox"/> | 2 <input type="checkbox"/> | 3 <input type="checkbox"/> | 4 <input type="checkbox"/> | 5 <input type="checkbox"/> |

### QUALITÀ DELL'ORGANIZZAZIONE

Vogliate cortesemente esprimere un Vostro giudizio su alcuni parametri che possono indicare il grado di organizzazione della Vassilli:

- |                                                 |                            |                            |                            |                            |                            |
|-------------------------------------------------|----------------------------|----------------------------|----------------------------|----------------------------|----------------------------|
| 14. Tempi di consegna                           | 1 <input type="checkbox"/> | 2 <input type="checkbox"/> | 3 <input type="checkbox"/> | 4 <input type="checkbox"/> | 5 <input type="checkbox"/> |
| 15. Documentazione tecnica fornita              | 1 <input type="checkbox"/> | 2 <input type="checkbox"/> | 3 <input type="checkbox"/> | 4 <input type="checkbox"/> | 5 <input type="checkbox"/> |
| 16. Materiale commerciale/pubblicitario fornito | 1 <input type="checkbox"/> | 2 <input type="checkbox"/> | 3 <input type="checkbox"/> | 4 <input type="checkbox"/> | 5 <input type="checkbox"/> |
| 17. Organizzazione di meeting/aggiornamenti     | 1 <input type="checkbox"/> | 2 <input type="checkbox"/> | 3 <input type="checkbox"/> | 4 <input type="checkbox"/> | 5 <input type="checkbox"/> |
| 18. Politica commerciale e dei prezzi           | 1 <input type="checkbox"/> | 2 <input type="checkbox"/> | 3 <input type="checkbox"/> | 4 <input type="checkbox"/> | 5 <input type="checkbox"/> |
| 19. Immagine Vassilli nel mercato               | 1 <input type="checkbox"/> | 2 <input type="checkbox"/> | 3 <input type="checkbox"/> | 4 <input type="checkbox"/> | 5 <input type="checkbox"/> |

RIVENDITORE

CLIENTE FINALE

NOME COMPILATORE \_\_\_\_\_



DATA \_\_\_\_\_

**CONDIZIONI DI GARANZIA :**

I NOSTRI AUSILI SONO COPERTI DA GARANZIA PER IL PERIODO DI 24 MESI DALLA DATA DI ACQUISTO.

Le parti mobili e/o soggette ad usura, elettriche ed elettroniche sono coperte da garanzia per un periodo di 12 mesi dalla data d'acquisto.

Durante tale periodo la **VASSILLI S.r.l.** si impegna alla sostituzione o alla riparazione gratuita di quelle parti che dovessero risultare difettose per fabbricazione con il solo addebito delle spese di manodopera sostenute e sempre che venga accertato da un nostro tecnico qualificato **che il guasto non sia dovuto a difetto d'uso o ad uso improprio.**

Il ripristino dell'ausilio verrà fatto nella nostra sede alla quale, pertanto, dovranno essere recapitati gli eventuali resi in **PORTO FRANCO**. La **VASSILLI S.r.l.** rimetterà al Cliente l'ausilio ripristinato in **PORTO ASSEGNATO** e di conseguenza le spese ed i rischi del trasporto come pure l'eventuale imballo necessario sono a carico del proprietario dell'ausilio.

Eventuali riparazioni o ripristini in garanzia devono essere appoggiati presso i nostri **Rivenditori Autorizzati**.

Per ogni controversia l'unico **Foro** competente è quello di **PADOVA**.

**NON SONO COPERTI DA GARANZIA DANNI DERIVANTI DA:**

- USO IMPROPRIO.
- MODIFICHE SENZA PREVENTIVA AUTORIZZAZIONE.
- EVENTI CATASTROFICI O ATTI VANDALICI.



I prodotti trattati nel presente manuale non devono essere modificati. Ogni modifica, incluso il montaggio di parti di ricambio od accessori non riconosciuti, possono rendere il prodotto insicuro ed invalidare ogni marchio di sicurezza e garanzia.

La ditta VASSILLI non accetterà alcuna responsabilità sui prodotti modificati o qualsiasi danno o lesione causata dall'effetto della modifica.

La noncuranza delle operazioni di manutenzione, ordinaria e straordinaria, solleva l'azienda da ogni responsabilità.

**CARATTERISTICHE TECNICHE**

Ausilio conforme alla norma EN ISO 10535.

Classificazione: ISO 12.36.03.006

- **Portata massima:** 150 - 170 - 200 Kg. (a seconda del modello)
- **Peso totale:** 40 Kg.
- **Peso e parte smontabile più pesante:** colonna completa: 21 Kg.
- **Raggio di rotazione della base:** 62 cm
- **Massima pendenza superabile con carico:** max. 5°
- **Materiale telaio:** struttura in profilati di acciaio ad alta resistenza con verniciatura a polveri epossidiche in forno.
- **Ruote:** gemellari su cuscinetti a sfera. Le posteriori con freni di stazionamento a pedale.

Apparecchio funzionante a batterie ad alimentazione interna:

- **Tensione di lavoro:** 24V DC
- **Frequenza:** 50/60 Hz
- **Pacco batterie:** 24V DC 4.5Ah IP20/54 contenente 2 batterie di alimentazione a secco da 12V 2.9Ah
- **Fusibile:** nr. 1 da 7.0A autoriprestinante, all'interno del pacco batterie
- **Centralina:** 24V DC max. 8.50A IP20/54
- **Caricabatterie:** in dotazione, isolamento elettrico Classe II Tipo B
- **Temperatura di esercizio:** da +5° a +40°
- **Attuatore braccio di sollevamento:** 1 da 24V, max. 7.00A, 8000N, IP66
- **Velocità sollevamento:** secondo norma EN60529
- **Autonomia:** circa 50 cicli completi (150 Kg.)  
circa 40 cicli completi (175 Kg.)  
circa 30 cicli completi (200 Kg.)
- **Rapporto Funzione/Pausa:** 2 / 18
- **Dispositivo di emergenza per la discesa:** meccanico manuale applicato sull'attuatore di sollevamento.



Apparecchio di classe II

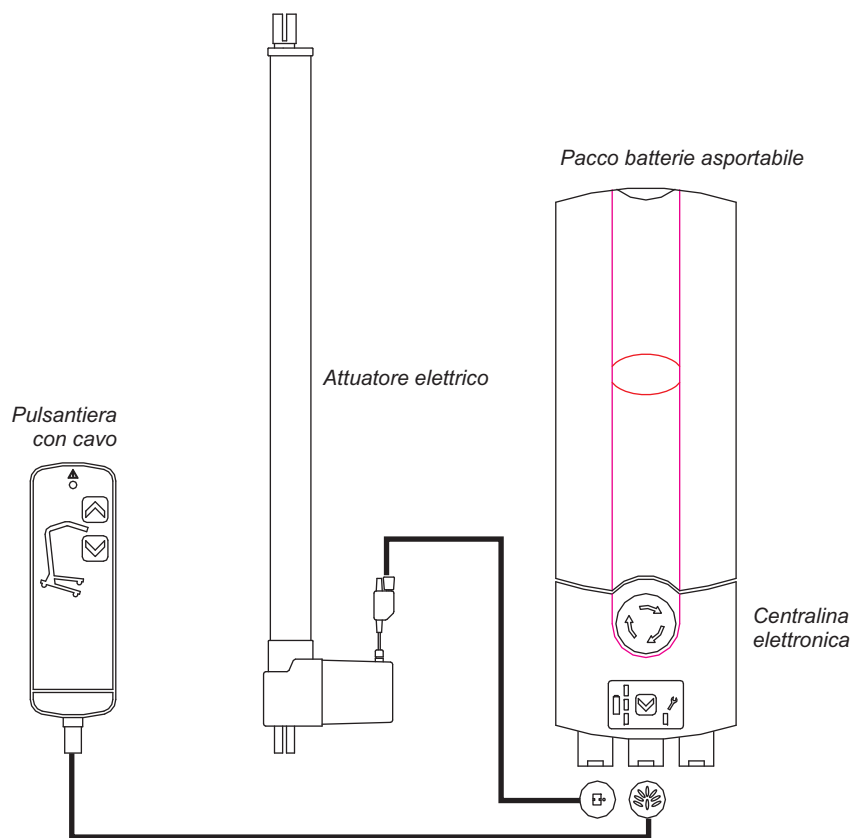


Tipo B, secondo il grado di protezione contro gli shock elettrici



Previsto per l'utilizzo all'interno di locali

Attenzione: vedere anche il manuale dell'elettronica allegato.

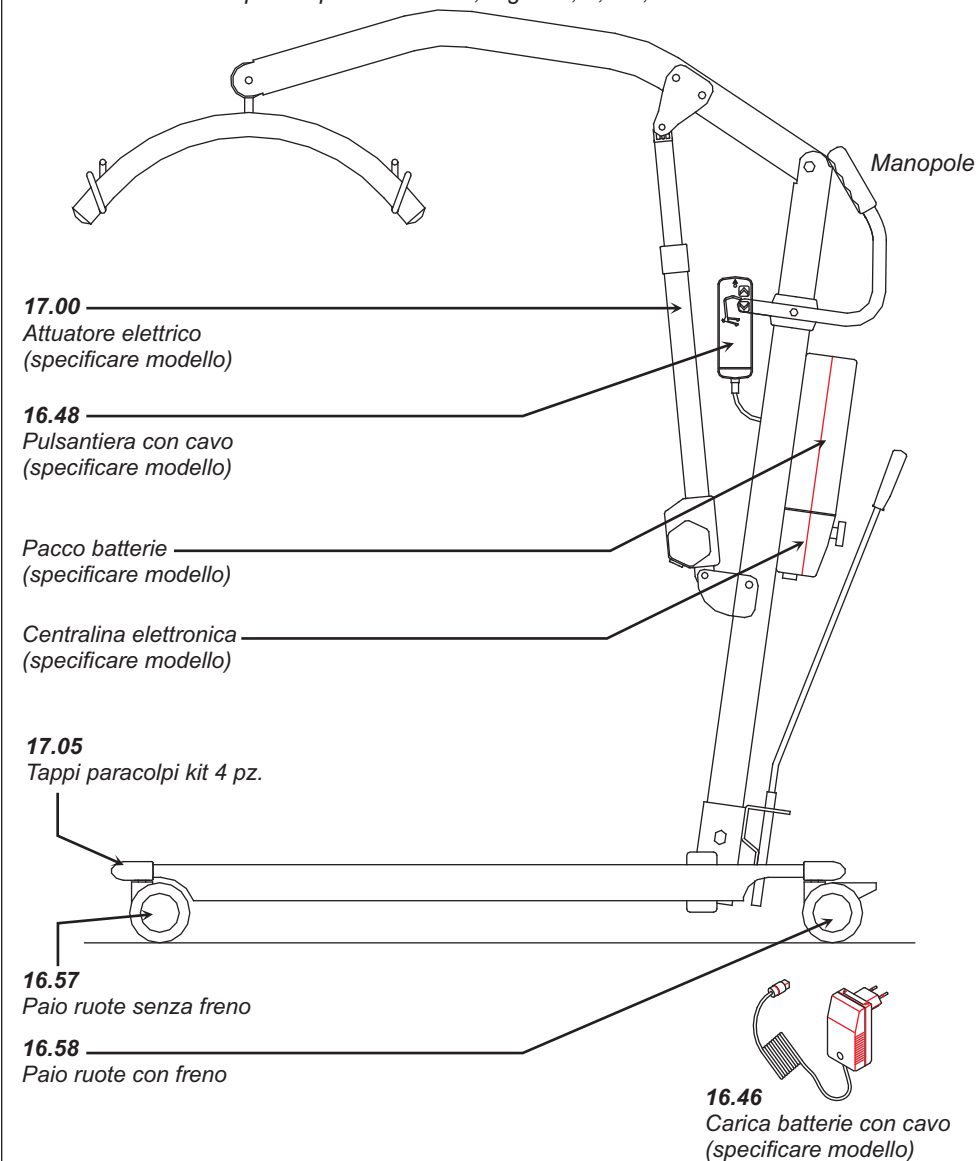


Attenzione: applicare la centralina elettronica alla colonna del sollevatore seguendo le istruzioni specifiche del manuale dell'elettronica allegato.



**ATTENZIONE** : Nella richiesta dei ricambi indicare sempre il codice dell'articolo, la misura, il numero di serie e il numero del lotto di produzione del sollevatore

- 15.97 Imbracatura standard, taglie M, L, XL, XXL
- 15.94 Imbracatura a barella, taglie M, L, XL, XXL
- 15.95 Imbracatura per tetraplegici, taglie M, L, XL, XXL
- 15.95 Imbracatura per amputati bilaterali, taglie M, L, XL, XXL







**Esempio di etichetta di matricola applicata sulla colonna: indica i dati del fabbricante, il codice articolo dell'ausilio, il numero di serie, il lotto di produzione, il mese e l'anno di produzione, la portata massima ed il peso dell'ausilio.**



**Esempio di etichetta applicata sulla colonna: indica i dati del fabbricante, la legenda dei simboli applicati alla precedente etichetta.**



**Esempio di etichette di matricola apparecchi elettrici: applicate sugli attuatori, sulla centralina, e sul pacco batterie, indicano i dati del fabbricante, il codice, il numero di serie ed il lotto del relativo componente.**

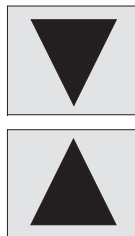
**Portata Max  
150 Kg.**

**Esempio di etichetta applicata frontalmente sul braccio di sollevamento: riporta la portata massima in Kg.**

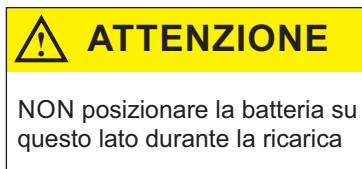


**Esempio di etichetta Dettagli Elettrici secondo EN 60601-1**

**Etichette di riferimento montaggio Colonna - Base**



**Etichetta di avviso applicata sul fronte del pacco batterie.**



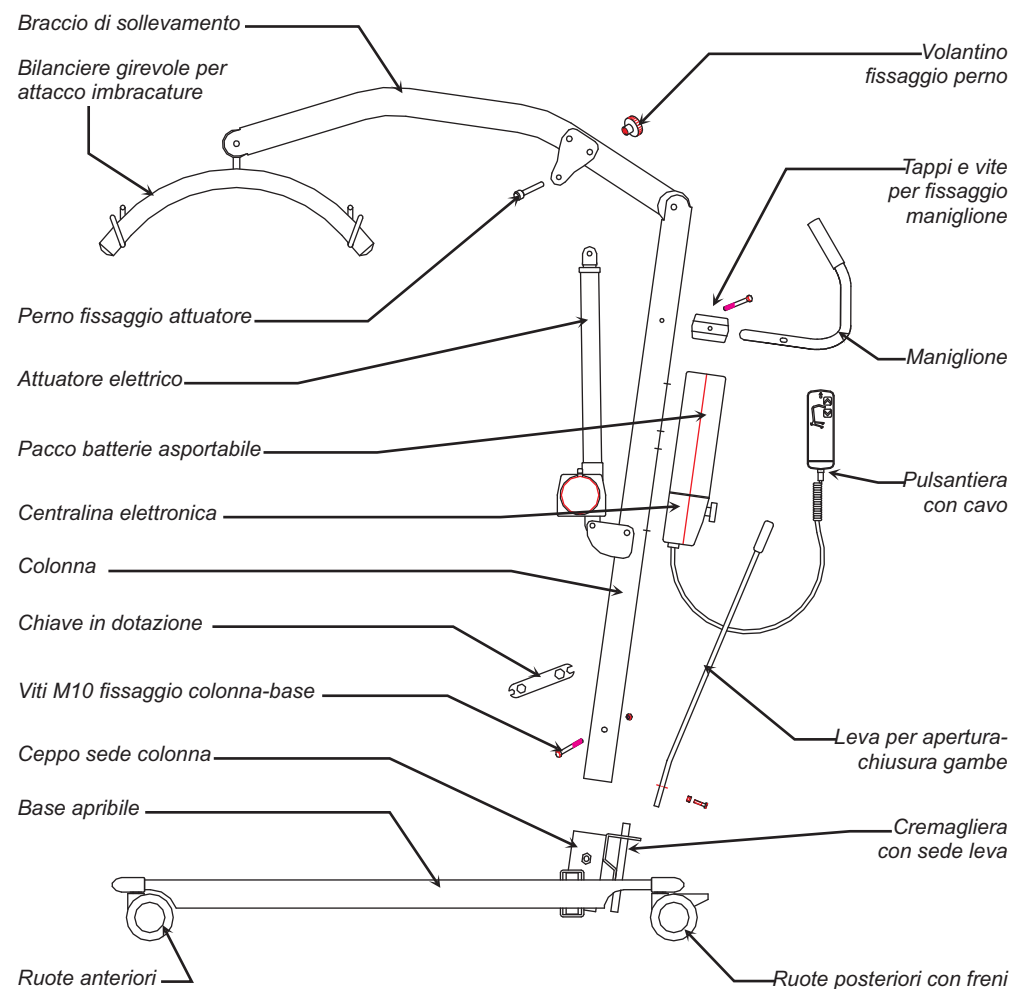
**Etichette di avvertenza applicate ai lati del pacco batterie.**

**Attenzione: Per il montaggio è necessaria la presenza di due operatori tecnici e capaci.**

Il luogo di installazione del sollevatore deve essere sufficientemente spazioso per procedere al montaggio in libertà e soprattutto in sicurezza.

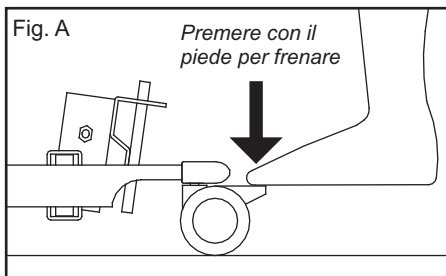
Aprire l'imballo ed estrarre le parti del sollevatore, facendo attenzione a muovere i componenti con cura, senza sbatterli o farli cadere.

### Componenti



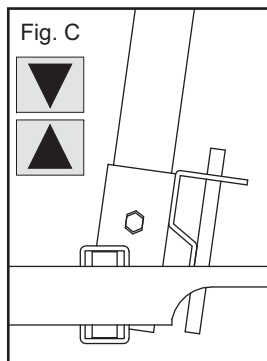
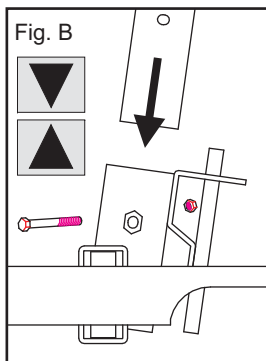
## Installazione e primo assemblaggio

Per l'assemblaggio del sollevatore non sono necessari utensili al di fuori di quelli in dotazione. Poggiare la base sul pavimento.



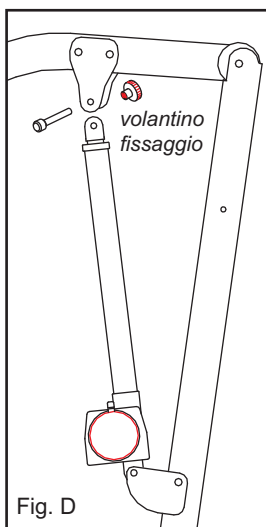
**Attenzione: prima di procedere al montaggio, frenare le 2 ruote posteriori premendo fino allo scatto sui relativi pedali di bloccaggio con il piede (vedi fig. A). Per sbloccare agire in senso inverso.**

**Attenzione: mai azionare i freni con le mani, pericolo di schiacciamento!!**



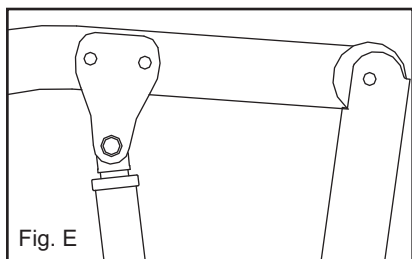
Afferrare in sicurezza la colonna ed inserirla correttamente nella sede saldata alla base. Fare attenzione sia alle etichette "riferimenti assemblaggio" applicate che all'incastro della sede.

Inserire la vite M10 di fissaggio ed avvitare e serrare bene il relativo dado M10 autobloccante.



Afferrare il braccio di sollevamento ed abbassarlo in modo che l'estremità dell'attuatore si inserisca tra le 2 piastre del braccio.

Fare combaciare i fori ed inserire il perno di fissaggio. Bloccare il perno avvitando e serrando bene il volantino di fissaggio.



## Ispezione periodica

Data e n° dell'ispezione periodica: \_\_\_\_\_  
 Situazione dello stato d'uso: \_\_\_\_\_

(Se ad uso domestico indicare il nominativo dell'utente, altrimenti l'Ente od Istituto che ha in uso il sollevatore): \_\_\_\_\_  
 Risultati ed osservazioni: \_\_\_\_\_

Nominativo e firma dell'ispettore: \_\_\_\_\_

Data e n° dell'ispezione periodica: \_\_\_\_\_  
 Situazione dello stato d'uso: \_\_\_\_\_

(Se ad uso domestico indicare il nominativo dell'utente, altrimenti l'Ente od Istituto che ha in uso il sollevatore): \_\_\_\_\_  
 Risultati ed osservazioni: \_\_\_\_\_

Nominativo e firma dell'ispettore: \_\_\_\_\_

Data e n° dell'ispezione periodica: \_\_\_\_\_  
 Situazione dello stato d'uso: \_\_\_\_\_

(Se ad uso domestico indicare il nominativo dell'utente, altrimenti l'Ente od Istituto che ha in uso il sollevatore): \_\_\_\_\_  
 Risultati ed osservazioni: \_\_\_\_\_

Nominativo e firma dell'ispettore: \_\_\_\_\_

Data e n° dell'ispezione periodica: \_\_\_\_\_  
 Situazione dello stato d'uso: \_\_\_\_\_

(Se ad uso domestico indicare il nominativo dell'utente, altrimenti l'Ente od Istituto che ha in uso il sollevatore): \_\_\_\_\_  
 Risultati ed osservazioni: \_\_\_\_\_

Nominativo e firma dell'ispettore: \_\_\_\_\_



PER POTER USARE IL SOLLEVATORE IN MODO SICURO NEL TEMPO, E' NECESSARIO ESEGUIRE PERIODICAMENTE UNA ISPEZIONE RIVOLTA IN PARTICOLARE ALLA STRUTTURA DEL SOLLEVATORE ED AL SISTEMA SOLLEVANTE, IN MODO DA VERIFICARE L'INTEGRITA' DI TIRANTI, ATTACCHI, FRENI, DISPOSITIVI DI SICUREZZA E DISPOSITIVI DI SOSTEGNO DEL CORPO (IMBRACATURA).

**QUESTA ISPEZIONE DEVE ESSERE ESEGUITA DA UNA PERSONA QUALIFICATA CHE CONOSCA BENE L'UTILIZZO, LO SCOPO E LA MANUTENZIONE DELL'AUSILIO.**

OGNI ISPEZIONE ANNUALE DEVE ESSERE ANNOTATA NEGLI APPOSITI SPAZI A PAG. 17 DEL PRESENTE MANUALE.

SE L'ISPEZIONE PERIODICA RIVELA UN PROBLEMA CHE PUO' METTERE IN PERICOLO O IN DUBBIO LA SICUREZZA DEL PAZIENTE, NE DEVE ESSERE SUBITO INFORMATO IL PROPRIETARIO DEL SOLLEVATORE E L'AUSILIO DEVE ESSERE POSTO FUORI USO FINO A QUANDO IL PROBLEMA NON SIA STATO ELIMINATO.

IL RESOCONTO DI OGNI ISPEZIONE DEVE ESSERE TEMPESTIVAMENTE INVIATO ALLA VASSILLI S.R.L. IN MODO DA PROMUOVERE LE AZIONI CORRETTIVE O DI MODIFICA NECESSARIE.

### PROTOCOLLO DELL'ISPEZIONE PERIODICA ANNUALE:

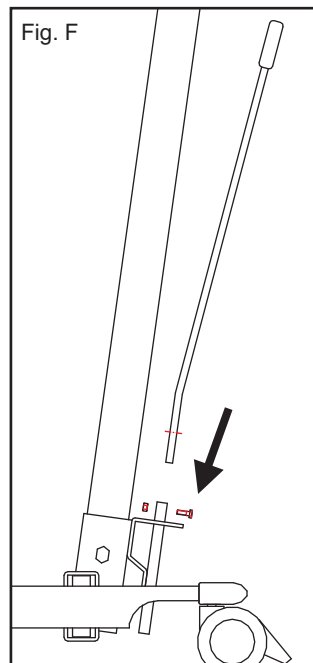
#### Verifiche strutturali:

- Verificare che l'imbracatura non presenti strappi o sfilacciatura.
- Verificare che gli ancoraggi della imbracatura non risultino deteriorati o scuciti.
- Verificare se tutto il bordo perimetrale dell'imbracatura risulti "come nuovo".
- Verificare l'efficienza delle ruote (efficacia dei freni ed oscillazione o giochi dell'asse delle ruote non superiore a 4%).
- Verificare organi di rotazione, cerniere, bulloni e saldature (stato di usura).
- Verificare se il telaio presenta usura, inclinazioni o deformazioni diverse dalle condizioni di immissione in commercio.
- Verificare che sul telaio non siano presenti crepe sulla verniciatura che possano indicare deformazioni od ossidazioni della struttura in prossimità delle zone di saldatura.
- Verificare la corretta manutenzione e pulizia.

#### Verifiche parti elettriche ed elettroniche:

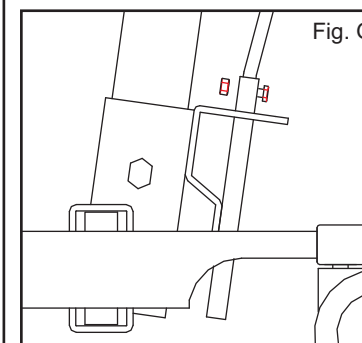
- Verificare che tutti i fili dell'impianto elettrico siano integri, senza pieghe o strappi.
- Verificare l'efficienza della centralina (corretta accensione dei led durante il movimento del braccio di sollevamento e l'indicazione batteria scarica).
- Verificare l'efficienza del comando pulsantiera (prova dei tasti, led, cavo e connettori).
- Verificare l'efficienza delle batterie.
- Verificare l'efficienza del caricabatterie (corretta accensione dei led come indicato nel manuale d'uso, usura dei connettori).
- Verificare il fissaggio dei componenti elettrici.
- Verificare l'efficienza e portata attuatore con carico massimo \*.
- Verificare l'efficienza giochi su chiocciola con movimenti con carico massimo \*.
- Verificare l'efficienza interruttore di emergenza.
- Verificare l'efficienza del sistema di abbassamento di emergenza manuale.

(\* ) il carico massimo del sollevatore è indicato sull'etichetta applicata al telaio.



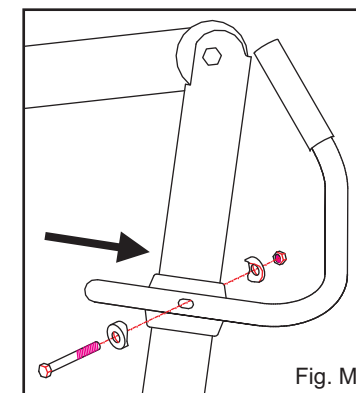
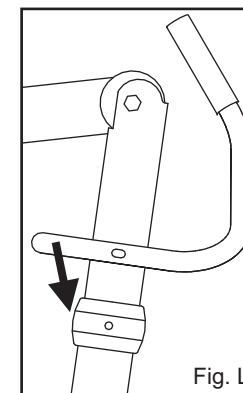
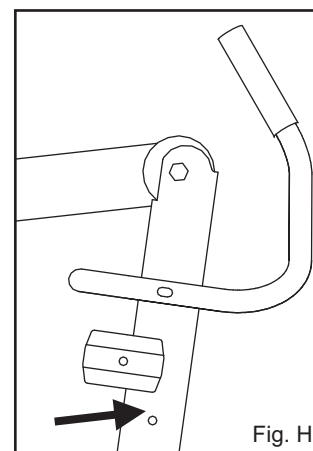
Inserire la leva di apertura/chiusura gambe nell'apposita sede della cremagliera.

















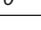
Fare combaciare i fori ed inserire ed avvitare bene le relativi viti di fissaggio.



Inserire il maniglione sulla colonna, facendolo entrare dal davanti dalla parte della curva. In corrispondenza del foro di fissaggio incastrare i 2 tappi neri facendo combaciare i fori. Fare entrare il maniglione nelle sedi tonde dei tappi e farlo scorrere verso dietro in modo da far combaciare i fori.

Poi inserire ed avvitare bene la relativa vite di fissaggio facendo attenzione ad interporre le mezzelune in plastica tra il tubo del maniglione e la vite.



-  **Attenersi sempre alle seguenti semplici misure di sicurezza sia prima che durante l'utilizzo del sollevatore.**
-  Leggere completamente e comprendere i manuali d'uso prima di utilizzare il sollevatore e le imbracature.
-  Acquisire dimestichezza e padronanza con i comandi ed i movimenti dell'ausilio prima di procedere all'utilizzo con pazienti.
-  Pianificare le operazioni da eseguire prima di procedere al sollevamento.
-  Eseguire sempre i controlli quotidiani descritti nell' Elenco Controlli Quotidiani a pag. 15 prima di utilizzare il sollevatore.
-  Valutare sempre volta per volta la situazione individuale del paziente da sollevare e regolarsi di conseguenza.
-  Verificare che il peso del paziente sia compatibile con la portata massima del sollevatore.
-  Controllare che l'imbracatura abbia la misura e la portata adatta al paziente. Mai utilizzare una imbracatura danneggiata, consumata o logora.
-  Utilizzare l'imbracatura adatta ed agganciarla seguendo le istruzioni del manuale.
-  Non utilizzare imbracature diverse da quelle fornite dal produttore dell'ausilio.
-  Non sollevare il paziente con le ruote del sollevatore bloccate.
-  Mai sollevare il paziente che si trovi fuori dall'area costituita dalla base del sollevatore.
-  Evitare ferimenti prestando la massima attenzioni durante tutte le operazioni.
-  Non abbandonare mai la presa dall'impugnatura durante l'utilizzo onde evitare possibili problemi di instabilità o pericolo od emergenza.
-  Mai spostare il sollevatore facendo presa sulla colonna, sul braccio di sollevamento, sul bilanciere o sul paziente. Servirsi sempre e solo del maniglione impugnandolo con entrambe le mani.
-  In presenza di pavimenti non lisci o con moquette gli spostamenti risulteranno più difficili, lenti e faticosi a causa dell'attrito delle ruote sulla superficie.
-  Non utilizzare su pavimenti bagnati, umidi, scivolosi o con tappeti mobili o su scale.

### PARTI MECCANICHE

I nostri sollevatori non necessitano di particolare manutenzione per quanto riguarda le parti meccaniche mobili (articolazioni e snodi). Queste parti devono essere solamente lubrificate periodicamente, ed a seconda dell'uso più o meno intenso e quando necessario, introducendo una piccola quantità di olio lubrificante tra il perno e la sede di ogni articolazione. Le parti interessate sono le seguenti:

- Guide tra colonna e braccio di sollevamento.
- Perno del bilanciere girevole dell'attacco delle imbracature.
- Articolazione delle gambe regolabili della base.
- Articolazione degli attuatori di apertura delle gambe della base.

### TELAIO

Periodicamente, ed a seconda dell'uso più o meno intenso e quando necessario, pulire il telaio e le parti mobili con detergenti neutri o con acqua miscelata con alcool.

Non utilizzare detergenti abrasivi od aggressivi o a base fenolica.

Non versare prodotti liquidi sui componenti elettrici.

Dopo la pulizia asciugare accuratamente.

### PULIZIA E DISINFEZIONE DELL'IMBRACATURA

Periodicamente, ed a seconda dell'uso più o meno intenso e quando necessario, pulire e disinfettare completamente i tessuti della imbracatura con:

- acqua a 40° miscelata con sapone neutro, oppure
- acqua a 40° miscelata con alcool al 50%.
- in caso di bisogno si può utilizzare acqua a 40° miscelata con cloro al 1% massimo.

Dopo la pulizia lasciare asciugare all'aria.

Non stirare l'imbracatura e tenerla lontano da qualsiasi fonte di calore !

Durante le operazioni di pulizia della imbracatura, verificare sempre l'integrità della stessa.

### Elenco Controlli Quotidiani

L'operatore è tenuto ad eseguire una serie di semplici controlli quotidiani anche se non si presenta la necessità di utilizzo del sollevatore. Tali controlli sono i seguenti:

- verificare l'integrità della imbracatura che non deve presentare strappi, lacerazioni o fili di tessuto sfilacciati.
- verificare che la struttura del sollevatore non presenti rotture od ossidazioni.
- controllare che le batterie siano sempre cariche al 100%.
- verificare la funzionalità del carica-batterie.
- controllare che i funzionamenti elettrici del braccio di sollevamento e delle gambe della base siano scorrevoli e che non provochino rumori o cigolii anomali. In caso contrario provvedere alla manutenzione e lubrificazione.
- verificare che sia il sollevatore che la imbracatura non abbiano bisogno di essere puliti o disinfettati. In caso contrario provvedere immediatamente.

*Se si hanno dubbi o si riscontrano situazioni di anomalia, non esitare a contattare il centro di assistenza per la immediata verifica ed eventuale sostituzioni delle parti.*



## Attenzione: avvertenze importanti sulle batterie

Mai utilizzare il sollevatore quando i led di segnalazione dello stato di carica delle batterie indicano che le batterie sono scariche (tale avviso indica che le batterie hanno una carica residua di circa il 50%) e procedere immediatamente alla ricarica completa. I tempi di ricarica completa delle batterie, indicati a pagina 8, sono riferiti a batterie parzialmente scariche (con carica residua di circa il 50%). Se le batterie vengono scaricate completamente la loro durata diminuisce ed inoltre viene compromessa la loro garanzia per difetto d'uso. Prestare pertanto la massima attenzione alle indicazioni che giungono sia dai led luminosi delle pulsantiere che dalle centraline elettroniche.

**Si raccomanda di non arrivare mai a scaricare del tutto le batterie e di metterle sotto carica tutte le sere terminato l'utilizzo del sollevatore.**

In caso di batterie completamente scariche i tempi di ricarica si allungano fino a circa 16 ore. Dopo anche un breve periodo di inutilizzo del sollevatore le batterie possono risultare scariche; per sicurezza bisogna sempre metterle sotto carica almeno 16 ore prima di riutilizzare il sollevatore.

Mai utilizzare il sollevatore se prima non si è verificato il completo stato di carica delle batterie. In caso di utilizzo intenso e/o continuo del sollevatore è consigliabile dotarsi di una seconda batteria, da tenere sempre sotto carica, e del relativo carica batterie esterno a muro (suppl. 15.99B).



## Smaltimento e riciclaggio

Lo smaltimento dell'ausilio e dei suoi componenti deve essere effettuato secondo le normative di legge nazionali vigenti.

L'imballaggio, le parti metalliche, i componenti in plastica ed i componenti elettrici-elettronici devono essere tutti riciclati e smaltiti secondo le disposizioni della amministrazione comunale locale.

Lo smaltimento delle batterie deve essere effettuato secondo le normative di legge nazionali vigenti e secondo le disposizioni della amministrazione comunale locale.

Informarsi sulla raccolta differenziata e sull'azienda che si occupa dello smaltimento contattando l'ente comunale predisposto.

**Attenzione, non disperdere nell'ambiente !!**



## Indicazioni di sicurezza

- Mai movimentare il paziente alla massima altezza; abbassare sempre il paziente nella posizione più comoda e sicura.
- Se possibile, durante gli spostamenti aprire le gambe della base per aumentare la stabilità.
- Durante i trasferimenti è vietato superare ostacoli con il paziente in sospensione.
- Evitare al massimo oscillazioni del paziente sospeso.
- Non spingere il sollevatore correndo o camminando forte.
- Durante gli spostamenti con il paziente adottare un passo lento evitando bruschi movimenti di svolta o frenate improvvise.
- Mai sostare il sollevatore con il paziente sospeso su piani in pendenza, anche se leggera, anche se si hanno le ruote frenate.
- Non lasciare mai da solo il paziente sospeso.
- Non tentare di spingere il sollevatore con il paziente in sospensione su piani aventi pendenza superiore ai 5°. In caso di bisogno farsi assistere da una seconda persona preparata ed adeguata.
- Nell'affrontare piani inclinati con il paziente sospeso, l'operatore si deve sempre posizionare verso il basso con l'ausilio verso l'alto, sia durante la salita che la discesa per evitare pericolosi sbilanciamenti.
- Non utilizzare il sollevatore con la doccia aperta.
- Non utilizzare il sollevatore in piscine, saune e luoghi altamente umidi.
- Non effettuare la ricarica delle batterie in bagno o luoghi umidi.
- Non scaricare mai del tutto le batterie; mantenerle sempre cariche anche durante i periodi di inattività.
- Non lasciare il sollevatore incustodito.
- NON UTILIZZARE IL SOLLEVARE CON UN PAZIENTE SE NON SI POSSIEDE LA NECESSARIA COMPETENZA, SICUREZZA ED ISTRUZIONE SUL MODO D'USO.**
- SI RACCOMANDA L'UTILIZZO SOLO A PERSONALE AUTORIZZATO E PROFESSIONALMENTE FORMATO.**
- E' ASSOLUTAMENTE VIETATO QUALSIASI USO IMPROPRIO!**



**Controlli prima dell'uso:** ogni volta, prima dell'utilizzo, è necessario eseguire dei semplici controlli con il sollevatore senza paziente:

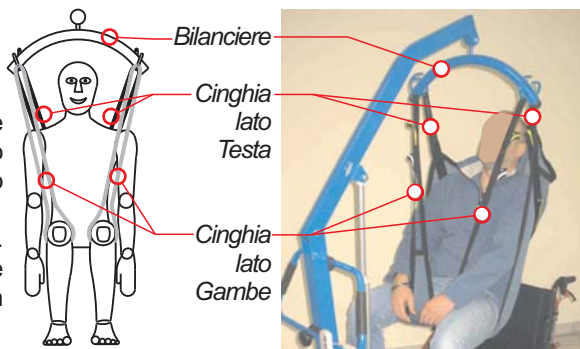
- verificare l'integrità della imbracatura che non deve presentare segni di usura o sfilacciamenti.
- verificare che le batterie siano cariche al 100%.
- verificare il funzionamento del braccio di sollevamento azionando un paio di volte i tasti della pulsantiera.
- verificare il funzionamento delle gambe apribili della base azionando un paio di volte i tasti della pulsantiera.
- verificare che l'ambiente in cui si andrà ad operare non presenti ostacoli o altro.

*Nel caso si riscontrassero delle situazioni anomale o di potenziale pericolo sospendere le operazioni e contattare l'ufficio o il personale predisposto o il centro di assistenza per la eliminazione della anomalia.*



**Attenzione!!**

L'inserimento dell'imbracatura deve essere sempre trasversale rispetto all'utilizzatore vedi esempio illustrato a fianco.  
L'utilizzatore quando usa il ns. sistema di sollevamento deve essere sostenuto sempre e solamente in queste condizioni.



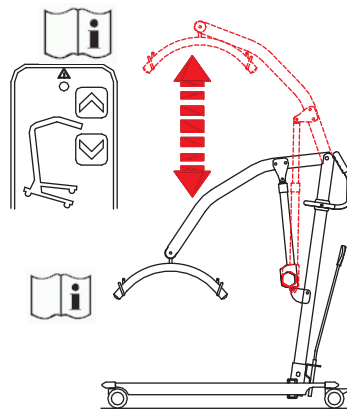
**Attenzione: vedere anche il manuale allegato all'imbracatura**

**Sollevamento / abbassamento:**  
*Fare riferimento al manuale allegato per il corretto utilizzo sia del sollevatore che delle imbracature.*

Per azionare il movimento di salita o discesa tenere premuti gli appositi tasti della pulsantiera. Per interrompere il movimento rilasciare il tasto.

**L'autonomia, a seconda della portata del sollevatore, è di circa 40 o 30 cicli completi con il carico massimo (sollevamento alla massima altezza e ritorno a terra). Il tempo di sosta tra un'operazione completa e la successiva è di circa 9/10 minuti.**

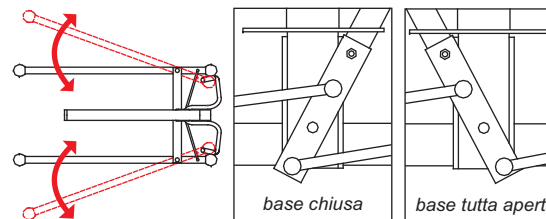
**Per la discesa meccanica di emergenza fare riferimento al manuale dell'elettronica allegato.**



**Apertura / chiusura gambe della base:**

Per aprire o chiudere le gambe della base bisogna azionare la relativa leva. Tirare la leva leggermente verso l'esterno e ruotarla lateralmente nella posizione desiderata; è possibile ottenere 2 diverse posizioni di apertura della base. La leva deve essere sempre

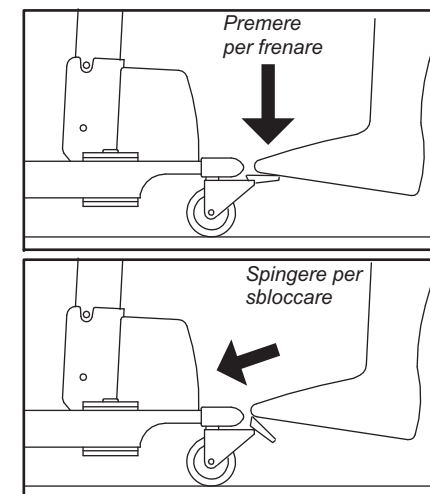
segue →



bloccata nei riferimenti, presenti sulla piastra di guida inferiore, relativi alle 2 posizioni possibili. Non si deve lasciare mai la leva in una libera posizione intermedia perchè le gambe della base non risultano bloccate e possono, quindi, spostarsi durante la movimentazione del paziente.

**Freni di stazionamento:**

Le ruote posteriori del sollevatore sono dotate di freni di stazionamento azionabili con i piedi. Posizionarsi dietro il sollevatore ed afferrare il maniglione con entrambe le mani. Per bloccare le ruote premere il pedale verso il basso fino a sentire lo scatto. Per sbloccarle tirare il pedale verso l'alto fino a sentire lo scatto.



**Attenzione: mai azionare i freni con le mani o con i piedi scalzi o ciabattine fine o da doccia ! Pericolo di ferirsi e di schiacciamento!**



**Soluzioni dei problemi di funzionamento**

**Tabella risoluzione anomalie generiche:**

Di seguito vengono espone alcune indicazioni su possibili anomalie derivanti da un eventuale uso scorretto od improprio, o da normale usura.

**Se il sollevatore non funziona:**

- Controllare che i cavi della pulsantiera e dell'attuatore siano correttamente collegati alla centralina.
- Verificare che il pacco batterie sia correttamente agganciato alla centralina.
- Controllare che il fungo rosso di emergenza non sia premuto; nel caso sbloccarlo.
- Verificare il corretto stato di carica delle batterie attraverso il display sulla centralina.

**Se il led verde della pulsantiera si accende ma il sollevatore non funziona:**

- Controllare lo stato di carica delle batterie e provvedere alla immediata ricarica.

**Se le batterie non si ricaricano:**

- Verificare il corretto collegamento del caricabatterie alla presa a muro ed alla batteria.
- Controllare che la presa a muro sia alimentata da corrente 220V.
- Se dopo un tempo di ricarica di 14-16 ore le batterie risultano ancora scariche o permettono solo pochi cicli di sollevamento, contattare il servizio autorizzato di assistenza della Vassilli s.r.l.

**Se nonostante i controlli e le verifiche il problema dovesse persistere, non utilizzare l'ausilio e contattare immediatamente il centro di assistenza.**