



Sollevatori TORUS

Portata 160 kg

Cod. 90600160



Prodotto Conforme **CE**

MANUALE D'USO

VAIMAS SRL
Via Volpato, 39
36035 Marano Vicentino VI

AZIENDA CON SISTEMA
DI GESTIONE QUALITÀ
CERTIFICATO DA DNV GL
= ISO 9001 =

Regolamento 2017/745/UE
Ausili Medici Classe I
Rev. 1,6

DESTINAZIONE D'USO

Il sollevatore Torus è stato realizzato per consentire il trasferimento in sicurezza delle persone disabili od anziane nell'ambito familiare o comunitario: tipico uso è il trasferimento dal letto alla carrozzina o viceversa.

Il sollevatore Torus può eseguire il sollevamento di una persona a terra.

CARATTERISTICHE TECNICHE

Elenco dei componenti

Struttura in tubo d'acciaio verniciato

Attacco Centrale (1)

Gambe (2)

Leva apertura manuale (3)

Colonna (4)

Tubo portante (5)

Bilancino (6)

Ruote 100 mm (7)

Ruote con freno 100 mm (8)

Attuatore elettrico (9)

Pulsantiera (10)

Blocco batteria - centralina (11)

Specifiche del Sollevatore

Altezza sollevamento da terra 73 cm.

La portata massima:

kg 160

Peso netto:

kg 38

Batterie sigillate senza manutenzione.

Condizioni ambientali d'utilizzo

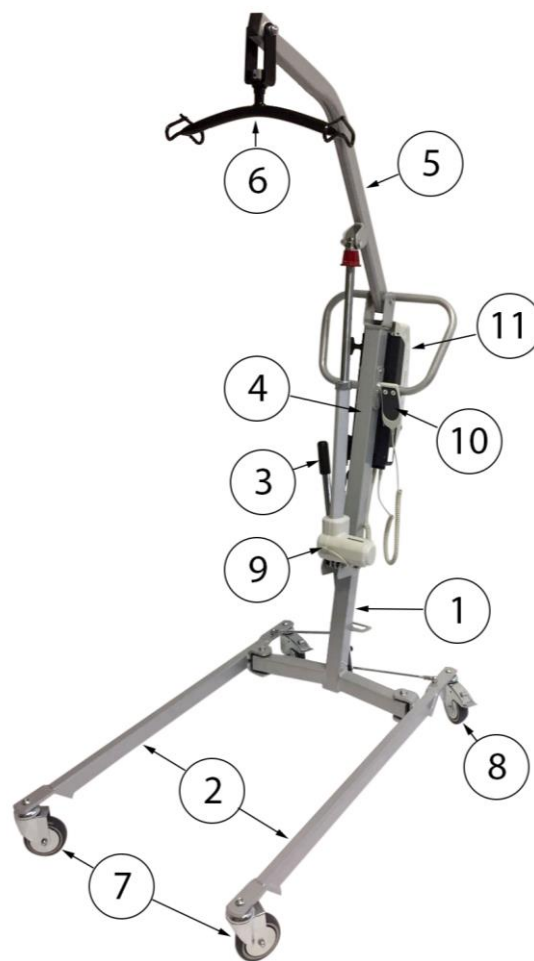
Utilizzo previsto in ambienti esterni

Temperatura: 0° C a 50° C

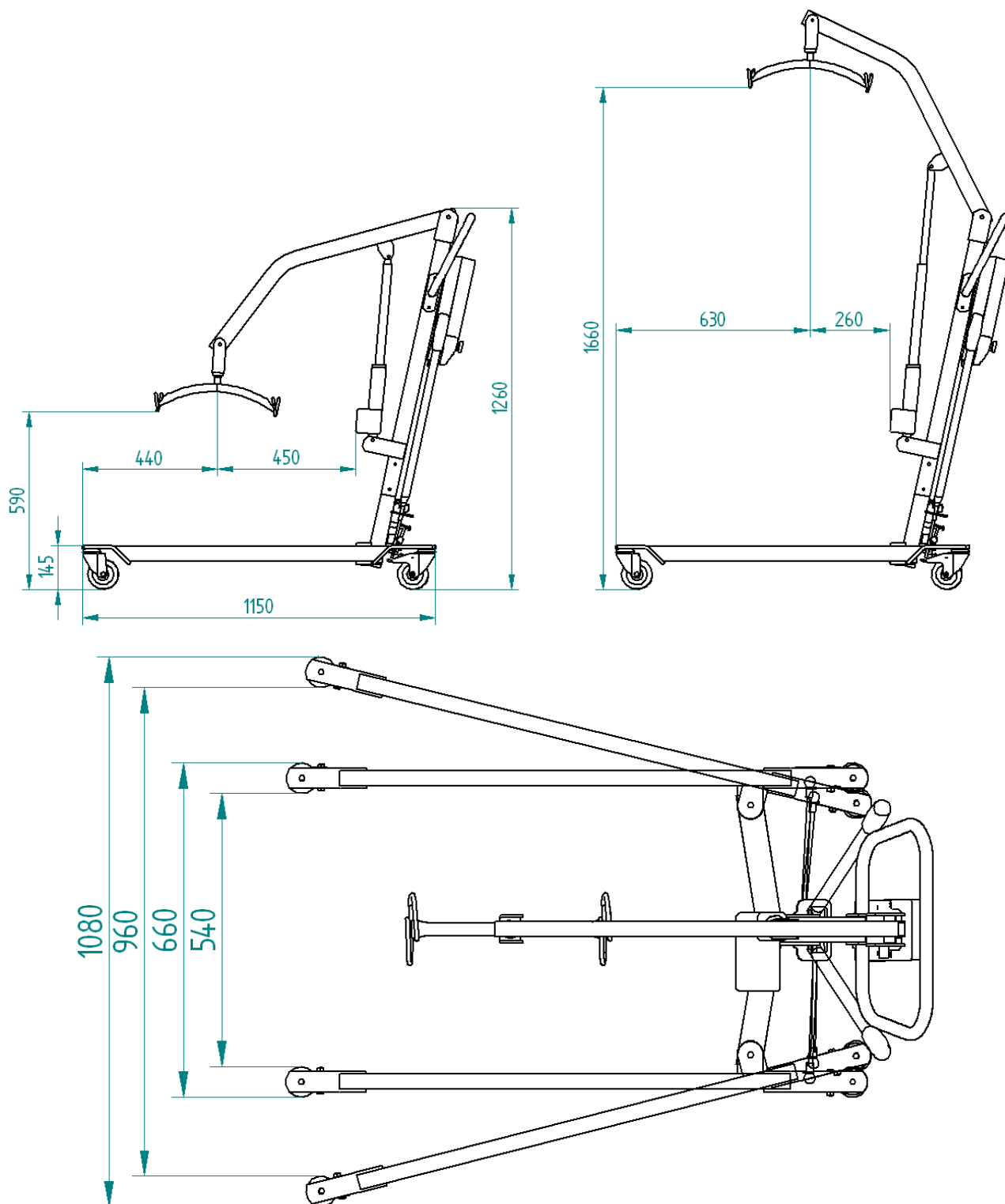
Umidità relativa: 10% a 90% (non condensata)

Il sollevatore deve essere riposto in ambiente asciutto

Con una temperatura compresa tra -10° C e 70° C.



Dimensioni del Sollevatore



L'ausilio deve essere impiegato solo per la destinazione d'uso per la quale è stato costruito.

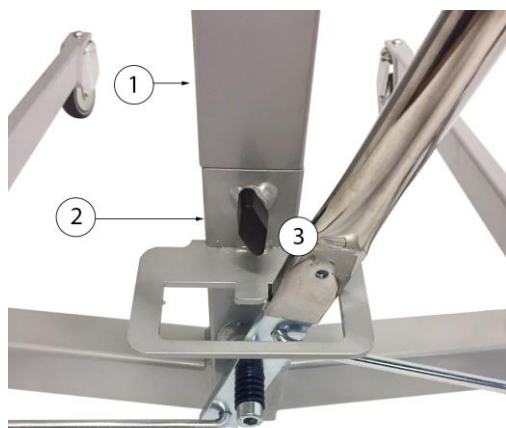
Non utilizzare il sollevatore per usi diversi o in condizioni ambientali diverse da quelle indicate nel manuale: il mancato rispetto di tali condizioni può causare gravi danni ai meccanismi meccanici o elettrici dell'ausilio e fa decadere la garanzia. Si declina ogni responsabilità per usi non appropriati del sollevatore.

Componenti

Il sollevatore è composto da un gruppo base regolabile, un gruppo colonna, una leva comando, l'imbracatura, di una centralina completa di batterie, caricabatterie e telecomando.

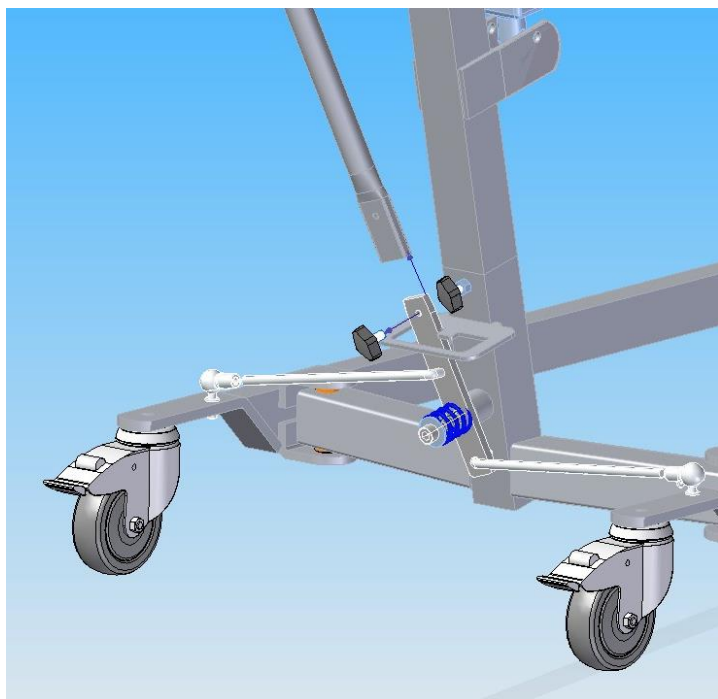
Facile da assemblare senza particolari attrezzi.

Assemblaggio colonna



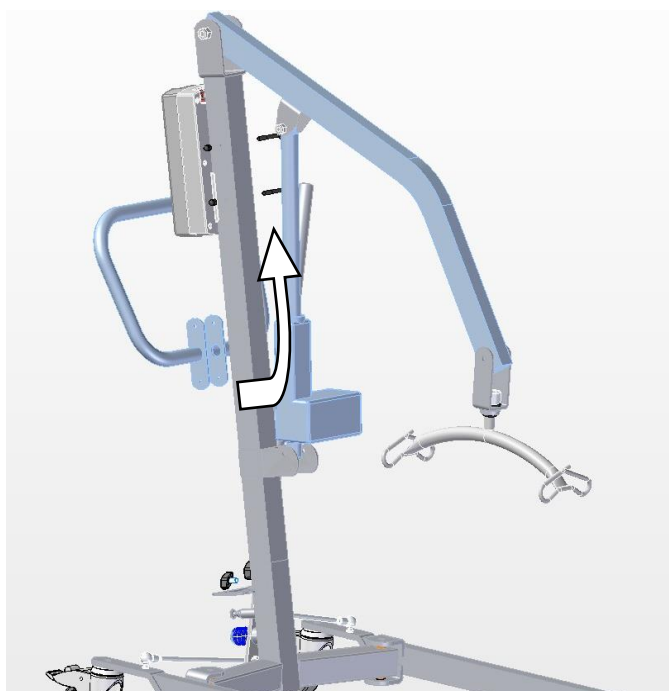
Liberate dagli imballi il bilancino;
Inserite la colonna (1) sul tubo quadro della base (2);
Assicuratevi della corretta posizione;
Bloccare la colonna con la vite ad alette (3).

Assemblaggio leva di apertura



Togliere il galletto (vedi figura), inserire la leva di apertura nel supporto fino all'allineamento del foro, quindi fissare il galletto.

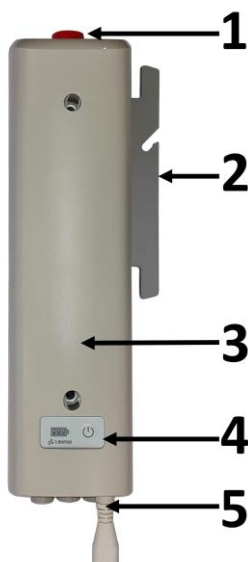
Assemblaggio maniglione



Togliere le due viti (vedi figura a sinistra) quindi inserire il maniglione dal basso all'alto come da immagine a destra e riposizionare le viti fissandole con chiave esagonale da 10.

Assemblaggio parti elettriche

Descrizione delle parti della Centralina:



1 – Pulsante di emergenza

2 – Supporti avvolgicavo

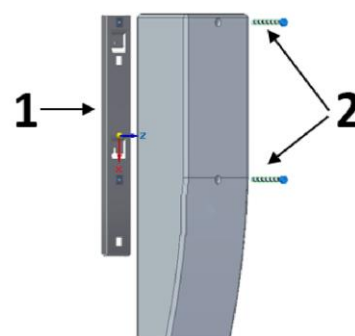
3 – Centralina con batterie integrate

4 – Indicatore di carica della batteria

5 – Attacchi spinotti

Per prima cosa, montare la centralina in dotazione con le 2 viti lunghe con testa a stella nel kit (2).

Le viti vanno accoppiate con i 2 fori frontali della centralina e poi fissate sul retro della colonna del Sollevatore, dove è già fissata una piastra zincata (1).





Identificazione Attacco Spinotti:

1. Alimentazione (per ricarica)
2. Motore Braccio Sollevatore
3. Pulsantiera

Premere con forza per assicurare il completo inserimento degli spinotti.

Dati elettrici:

Ciclo di lavoro: 10%, Max 2Min ON/18Min OFF

Attuatore:

Carico massimo: 6000 N
 Corrente massima: 7 A
 Alimentazione: 24-29 V DC
 Protezione: IP X4

Centralina:

Dimensioni: 10,6 X 9,67 X 39,80
 Input: 100-240 V AC, 50/60 Hz, 1 A
 Output: 24 V DC 8,5 A
 Protezione: IP 66

Batterie (integrate nella centralina)

Tensione e Capacità: 24 V DC, 4,5 Ah
 Durata di Carica: 6 / 8 h ca.
 Batterie sigillate.

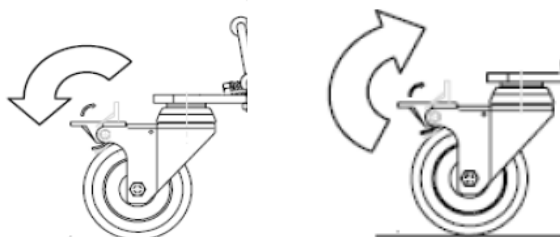
Pulsantiera

A 2 Pulsanti (salita e discesa)
 V24-29V DC
 Protezione: IP X6

UTILIZZO

Bloccaggio delle ruote:

Abbassare la leva freno, fino a bloccare completamente le ruote.
 Per sbloccare le ruote posteriori agire sulla leva freno alzandola fino a liberare la ruota.



Apertura / chiusura base regolabile

Posizionarsi dietro il sollevatore.

Per aprire la base, tirare la leva a sé spostandola da destra verso sinistra, e riposizionarla all'interno del fermo, assicurandosi che abbia scavalcato il separatore.

Movimento inverso per chiudere la base.



Trasporto del paziente

Una volta imbragato il paziente e alzato il braccio come descritto in precedenza, l'addetto può utilizzare il comodo maniglione per lo spostamento del sollevatore.

Il trasporto dei pazienti è più stabile se effettuato con la base aperta.

Il paziente deve essere rivolto in avanti →

Evitare movimenti bruschi.

In fase di sollevamento, abbassamento e sosta è necessario bloccare le ruote posteriori con il freno.

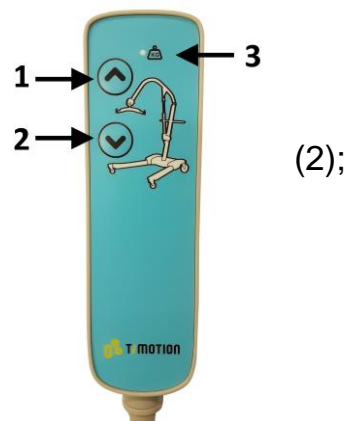
Prima di sollevare un paziente, controllare sempre che le cinghie siano ben stese e inserite nel gancio; evitare che il paziente entri in contatto con la struttura; tenere sollevato il paziente quanto basta per avere un controllo manuale da parte dell'operatore; non lasciare mai solo il paziente quando è posizionato sull'imbracatura.

Utilizzo della Pulsantiera

Nella pulsantiera ci sono 2 pulsanti: la salita (1) e la discesa (2) e 1 indicatore per l'overload (eccessivo carico) (3).

Discesa del braccio:

- Premere il tasto (2) della pulsantiera
- Rilasciare il tasto per fermare il braccio.



Sollevamento del braccio:

- Sollevare il braccio sino all'altezza desiderata tenendo premuto il tasto (1) della pulsantiera
- Rilasciare il tasto per fermare il braccio.

MANUTENZIONE

Ispezione

Il nostro sollevatore necessita di poca manutenzione, anche se raccomandiamo di fare dei controlli periodici sulle parti.

Manutenzione

Lubrificare regolarmente i punti di giunzione del sollevatore, le cerniere della base, i perni delle ruote e pulire bene gli eccessi di lubrificazione.

L'imbracatura non richiede particolari manutenzioni, tuttavia devono essere quotidianamente controllate tutte le sue parti in stoffa, le cuciture, le asole e le cerniere.

È necessario un controllo almeno annuale dei punti seguenti:

- Fissaggio e perno del bilancino
- Serraggio e articolazione dei punti di giunzione, le cerniere e gli attacchi
- Stato della struttura
- Dispositivo di apertura della base
- Usura delle ruote e bloccaggio dei freni
- Funzionamento del motore
- Funzionamento del pulsante di blocco d'emergenza

In caso di segni di danneggiamento o usura è necessaria la sostituzione immediata. Non usare l'ausilio fino alla completata riparazione o sostituzione.

Pulizia dell'imbracatura

Per un'accurata pulizia si consiglia di seguire le indicazioni sull'etichetta applicata all'imbracatura.

Motore elettrico

In caso di qualsiasi problema di funzionamento del motore, raccomandiamo di procedere alla sostituzione.

Per procedere alla sostituzione: togliere le 2 viti di fissaggio del motore (prestare attenzione al braccio che è libero) e sostituire il motore.

Eseguire l'operazione inversa per riposizionare il nuovo motore.

CENTRALINA E BATTERIA

Le batterie devono essere caricate ad intervalli regolari per assicurare un buon funzionamento del sollevatore e per prolungarne la durata.

Durante la ricarica il sollevatore non funziona.

Carico delle batterie

La centralina presenta un indicatore di carica della batteria attivabile con il pulsante di accensione posto a lato (vedi figura).



Ricarica delle batterie:

Caricare regolarmente il blocco batterie durante la notte se il sollevatore è usato frequentemente durante il giorno, e/o appena possibile quando rimane un solo led acceso di colore arancione.

Led segnale batteria presente sia sulla centralina che pulsantiera.

Per mettere in carica le batterie, attaccare il cavo in dotazione nella sua sede (vedi Assemblaggio parti elettriche) e alla rete di alimentazione elettrica.

Quando la centralina è in carica i 3 led lampeggiano.

Tempo per una carica completa è di ca 6/8 h.

Per eseguire lo scollegamento del carica batterie scollegare il cavo elettrico dalla presa ed avvolgerlo a fianco della centralina nei ganci laterali avvolgicavo.

Attenzione: Mentre si effettua la carica della batteria, il sollevatore non può essere usato e non funziona.

Attenzione: con il pulsante rosso di emergenza inserito, il sollevatore non carica

Eseguire regolarmente la ricarica (almeno una volta al mese) anche se il sollevatore rimane inutilizzato. Questo permette di mantenere attiva la batteria.

ISTRUZIONI DI EMERGENZA

Pulsante di emergenza

Il tasto di emergenza blocca istantaneamente il flusso di corrente, quindi il movimento dell'attuatore elettrico.

Per azionarlo, premere il bottone rosso (la centralina cessa di funzionare).

Per disinserirlo, ruotare in senso orario fino allo scatto del pulsante verso l'alto (il sollevatore riprende a funzionare).



Emergenza Meccanica

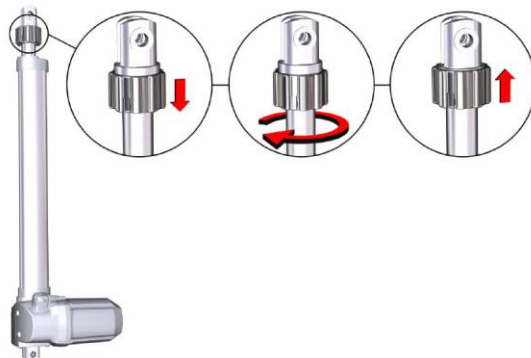
Da usare nel caso che la pulsantiera, il pulsante rosso e i comandi posti sopra alla centralina non dovessero funzionare.

Se dovete utilizzare la funzione di discesa d'emergenza, contattate il vostro distributore prima di un successivo utilizzo.

Potete attivare la discesa d'emergenza manualmente, utilizzando la ghiera rossa posizionata nell'attuatore.

Prendere con una mano la ghiera e spingerla verso il corpo motore, quindi ruotarla fino a discesa ottenuta.

Riposizionare la ghiera spingendola verso l'alto ruotandola leggermente per incastrare le dentature.



Attenzione: se la ghiera non viene agganciata il motore ruota lo stelo senza nessun movimento del braccio, **questo può succedere anche inavvertitamente**. Per ripristinare agganciare la ghiera come sopra descritto.

SICUREZZA E CONTROLLO

Prima di sollevare il paziente assicurarsi che sul percorso non ci siano ostacoli, come gradini, buche o pavimenti non uniformi e compatti.

Non superare pendenze superiori a 5° d'inclinazione e comunque prestare attenzione sui piani inclinati; non manomettere le batterie e qualsiasi dispositivo elettrico, nel caso affidarsi al personale autorizzato; **NON SOVRACCARICARE**. Rispettare il servizio continuativo 2 minuti ON / 18 off.

Tenere lontano da fiamme e fonti dirette di calore, le batterie potrebbero scoppiare!

Accertarsi sempre che l'imbracatura sia posizionata correttamente in modo da garantire la massima comodità e sicurezza del paziente; manovrare il sollevatore in modo da permettere un comodo aggancio delle asole dell'imbracatura al bilancino, facendo attenzione di abbassarlo il più possibile senza comunque che entri in contatto con il capo del paziente o altre parti del corpo; alzare e abbassare il paziente solo con le gambe del sollevatore aperte e frenate; assicurarsi di tendere bene le cinghie e che le asole siano ben inserite nel gancio del bilancino;

usare l'imbracatura solo per il sollevamento ed il trasporto di pazienti; non usare l'imbracatura se questa presenta segni di danneggiamento o usura; non manomettere o modificare l'imbracatura; non modificare il sollevatore in nessuna sua parte.

Vaimas srl declina ogni responsabilità in caso di utilizzo non corretto del sollevatore o dell'imbracatura.

IDENTIFICAZIONE E RISOLUZIONE DEI PROBLEMI

| PROBLEMI | CAUSE | SOLUZIONI |
|---|---|--|
| Ruote/freni rumorosi o rigidi, difficoltà nello spostamento | Carenza di lubrificazione, ruote usurate | Vedere le istruzioni di manutenzione, eventuale sostituzione delle ruote |
| Il dispositivo elettrico non solleva/abbassa quando si | 1- Gli spinotti di connessione sono allentati | 1- INSERIRE A FONDO GLI SPINOTTI |

| | | |
|-----------------------------------|--|--|
| preme il pulsante sul telecomando | 2- Batterie scariche (vedi indicatore di carica) 3- Il bottone rosso di emergenza è bloccato 4- La ghiera rossa di emergenza è sbloccata 5- Guasto nella pulsantiera, motore o centralina | 2- Caricare le batterie 3- Girare in senso orario per rilasciare 4- Agganciare la ghiera rossa 5- Sostituire l'elemento difettoso. Vedere le istruzioni per l'abbassamento di emergenza |
|-----------------------------------|--|--|

DEMOLIZIONE E SMALTIMENTO

Questo prodotto è stato fornito da un fabbricante in conformità alla direttiva RAEE. Questo prodotto potrebbe contenere delle sostanze nocive all'ambiente se smaltite in maniera non corretta o lasciate in punti di raccolta non appropriati e non conformi a quanto previsto dalla legislazione nazionale. Il simbolo "contenitore di spazzatura barrato" vi invita a comportarvi in maniera responsabile e a rispettare l'ambiente favorendo il reimpiego recupero e riciclaggio dei componenti elettrici ed elettronici che, solo al termine del loro ciclo di vita, vanno raccolti e smaltiti in modo separato presso appropriate strutture di raccolta differenziata.







PARTI DI RICAMBIO

| Codice | Descrizione |
|---------------|---------------------------------------|
| 373060 | Ruota piroettante D100 X 30 |
| 373300 | Ruota piroettante D100 X 30 con freno |
| Gruppo motore | |
| 340503 | Motore per sollevatore |
| 340515 | Centralina con batteria e cavo |
| 340531 | Pulsantiera |

ETICHETTA CE



| | | | |
|--|-----------------|--|---|
| | Fabbricante | | Consultare le istruzioni per l'uso |
| | Codice Prodotto | | Parte applicata tipo B |
| | Serial Number | | Verificare le istruzioni prima dell'uso |
| | Data Produzione | | Classe elettrica tipo II |

| | | | |
|---|--------------------------|---|-----------------------------------|
|  | Unique Device Identifier |  | Prodotto Conforme CE |
|  | Peso massimo sostenibile |  | Medical Device Dispositivo Medico |
|  | Rifiuto RAEE |  | International Protection |

COMPATIBILITA ELETTRONICA

Attenzione: gli ausili elettronici possono essere suscettibili ad interferenze di energia elettromagnetica (radio, tv, trasmettitori, telefoni cellulari ...).

Queste interferenze possono causare all'ausilio movimenti non voluti.

Esistono fonti di emissione che causano campi elettromagnetici di esposizione inevitabile:

- 1) Ricetrasmittenti con l'antenna montata direttamente sull'unità trasmittente (walkie-talkie, cellulari, trasmettitori delle forze dell'ordine ...)
- 2) Trasmettitori e ricevitori a lungo raggio (antenne montate all'esterno di veicoli come auto della polizia, taxi, ambulanze ...)
- 3) Trasmettitori e ricevitori a lungo raggio (antenne di stazioni radio e tv).

Come ridurre il verificarsi di queste interferenze:

- 1) Quando l'ausilio è acceso, non usare cellulari, ricetrasmittenti eccetera
- 2) Evitare di star vicino ad eventuali fonti radio
- 3) Attenzione a non aggiungere accessori o componenti elettrici od elettronici
- 4) Riferire al produttore dell'ausilio il verificarsi di inconvenienti dovuti a movimenti non voluti e prendere nota dell'eventuale presenza di fonti radio nelle vicinanze.

GARANZIA

Durata prevista del prodotto: 8 anni.

Disponibilità ricambi: 8 anni.

La garanzia copre la durata di anni DUE a decorrere dalla data di acquisto comprovata dallo scontrino fiscale, o altro documento equivalente e copre ogni difetto di materiale e fabbricazione che sia presente prima della consegna.

Ogni vizio o difetto riscontrato dovrà essere tempestivamente comunicato al vostro distributore o agente di zona.

A sua discrezione la Vaimas srl potrà agire tramite riparazione del difetto o sostituzione dei componenti o dell'articolo.

La garanzia non copre i costi aggiuntivi quali:

Spese di spedizione, imballaggio, manodopera o spese varie che sono a carico del cliente.

Dalla garanzia sono escluse:

- Danni dovuti al trasporto se non comunicati al momento della consegna allo spedizioniere
- Riparazioni effettuate in centri e personale non autorizzato
- Il gruppo batteria con garanzia ridotta a 6 mesi dalla data di produzione
- Parti soggette a normale usura

- Danni causati per dolo o cattivo utilizzo
- Modifiche o alterazioni del prodotto
- Tutte le spese non previste dalla presente **Garanzia Contrattuale**, o dalla **Garanzia Legale**, in particolare le spese conseguenti al mancato utilizzo
- Gli interventi realizzati a titolo di **Garanzia** non hanno l'effetto di prolungarla, salvo particolari disposizioni.
- I pezzi eventualmente sostituiti in garanzia diventano di proprietà della Vaimas srl

AVVERTENZE: le informazioni contenute nel presente documento sono soggette a modifiche senza obbligo di preavviso.