



Manuale d'uso

Whitmyer



Sommario	2
Istruzioni generali: controllo pezzi e assemblaggio	3
Braccetti estraibili	4
Opzioni di montaggio personalizzate	5
Opzioni di montaggio personalizzate	6
Braccetto AXYS	7
Braccetto LINX	8
Braccetto ribaltabile COBRA XTRA	9
Braccetto Pro	10
Utilizzo delle sfere e delle fasce	11
Attacco dell'imbottitura universale	11
Montaggio della piastra di supporto	12
Attacco del supporto anteriore	13
Supporto laterale per il volto per sistema Contoured Cradle	14
Supporto laterale per il volto per sistema PLUSH	15
Supporti laterali per il volto	16
Leva di sblocco azionabile con un solo dito del supporto laterale ribaltabile	16
Posizionamento dell'imbottitura facciale laterale	17
Combinazione di supporto anteriore e laterale per Contoured Cradle	18
Combinazione di supporto anteriore e laterale per PLUSH	19
Sistemi Contoured Cradle	20
Sistemi PLUSH	20
Sistemi sub-occipitali separati	21
Sistemi a 3 imbottiture S.O.F.T.	22
Regolazione del sistema in base all'utente	23
Come garantire un supporto corretto	23
Fascia dinamica per la fronte	24
Componenti per la fascia dinamica per la fronte	24
Errori comuni durante la regolazione della fascia dinamica per la fronte.	25
Regolazione della fascia dinamica per la fronte	26
Istruzioni per l'installazione del cappellino con fascia	27
FASCIA DINAMICA PER LA FRONTE DFS ²	28
Istruzioni per la fascia statica per la fronte HEDZ-UP	30
Supporti anteriori CuddlesSupporti laterali Cuddles	31
Supporti laterali Cuddles	31
Istruzioni per l'installazione del supporto occipitale a T	32
Istruzioni per l'installazione della barra unilaterale	32
Garanzia del prodotto	33
Manutenzione dei prodotti Whitmyer	33

1. Confrontare i componenti ricevuti con quelli elencati nel documento di imballaggio incluso. Tutti i componenti sono confezionati ed etichettati individualmente per facilitarne l'identificazione.

Nota: I singoli componenti del kit appaiono sotto il numero di codice del kit.

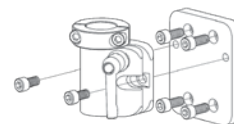
Esempio:

Numero di codice del kit = [PRO-1L] PRO-1L occ. da 4" x 6" con sottoimbottiture misura 1, fodera lunga su braccetto PRO

Il kit comprende:

PSO1LL	imbottitura sub-occ. SINISTRA, misura 1, Lycra
PSO1RL	imbottitura sub-occ. DESTRA, misura 1, Lycra
PSO600L	imbottitura occipitale/laterale 4" x 6", Lycra
PRC7010	braccetto PRO adulto con piastra di montaggio
M9375	piastra di supporto, adulto/PED, 3 pezzi

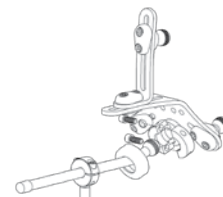
2. Montare l'attacco sullo schienale rigido o alle maniglie di spinta della carrozzina tramite l'apposita barra di montaggio (M7000). Fare riferimento alle pagine 3-11.



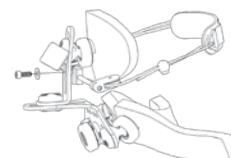
3. Assemblare i braccetti come descritto nella Sezione per il montaggio. Fare riferimento alle pagine 7-11. Inserire il braccetto nell'attacco.



4. Applicare la piastra di supporto e/o le imbottiture. Fare riferimento alla pagina 14.



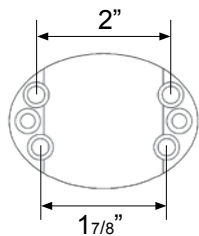
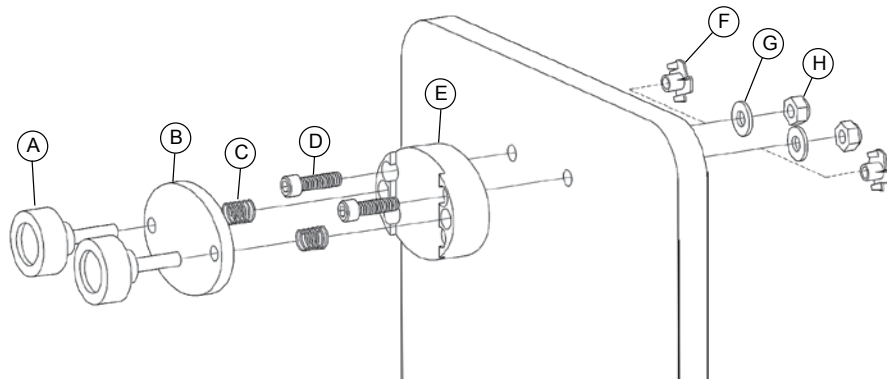
5. Assemblare e applicare i supporti laterali e/o anteriori. Fare riferimento alle pagine 15-18, 19-21.



6. Regolare in base alle esigenze dell'utente. Fare riferimento alle pagine 22-26.

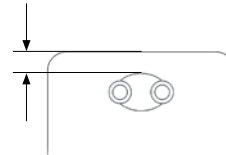


Attacco LIGHTWEIGHT	M8000 (DISCONTINUATO)
---------------------	-----------------------



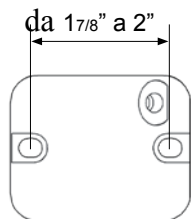
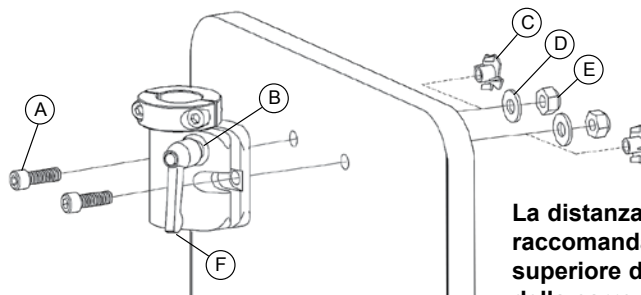
Opzioni di montaggio:
Dadi a T o Nylock con rondelle.
Possibilità di spaziatura dei fori:
2 fori = 1 7/8" o 2"

La distanza di montaggio raccomandata dal bordo superiore dello schienale della carrozzina è di 2"



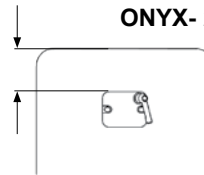
NOTA: le lettere cerchiato sono un punto di riferimento per ordinare le parti di ricambio

Attacco	LINX-M2300 PRO-M2200
---------	----------------------



Opzioni di montaggio:
Dadi a T o Nylock con rondelle.
Possibilità di spaziatura dei fori:
2 fori = 1 7/8" o 2"

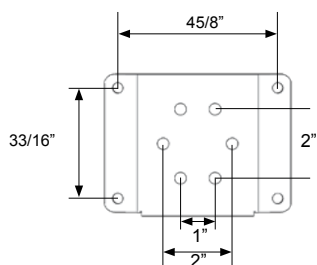
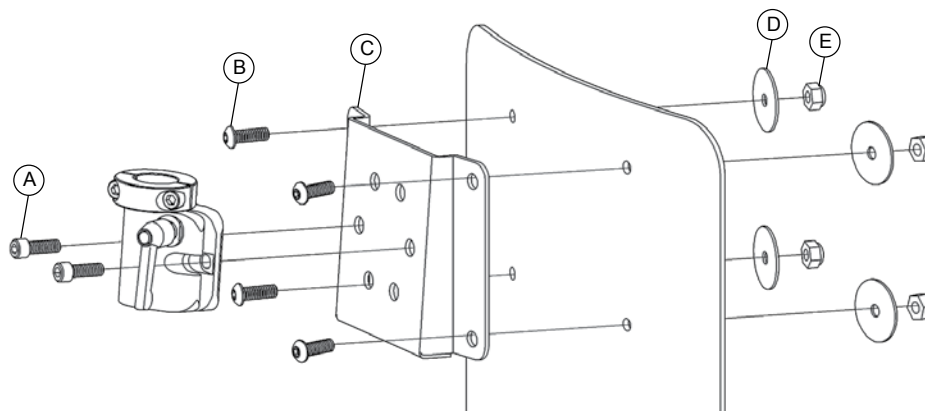
La distanza di montaggio raccomandata dal bordo superiore dello schienale della carrozzina è di
PRO- 2"
LINX- 5"
ONYX- 2"



NOTA: le lettere cerchiato sono un punto di riferimento per ordinare le parti di ricambio

Piastra di interfaccia

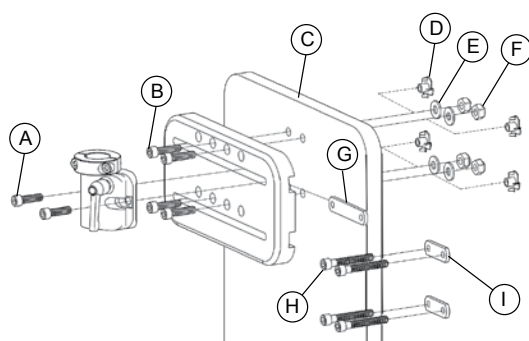
M1010



NOTA: le lettere cerchiato sono un punto di riferimento per ordinare le parti di ricambio

Sistema di montaggio scorrevole

M7010



Opzioni di montaggio:

Dadi a T o Nylock con rondelle.

Possibilità di spaziatura dei fori:

2 fori = 1" o 2"

4 fori = 1" x 2"

Nota: il kit di aggancio della precedente versione viene incluso per consentire il montaggio delle piastre estraibili e ribaltabili Whitmyer di versioni precedenti.

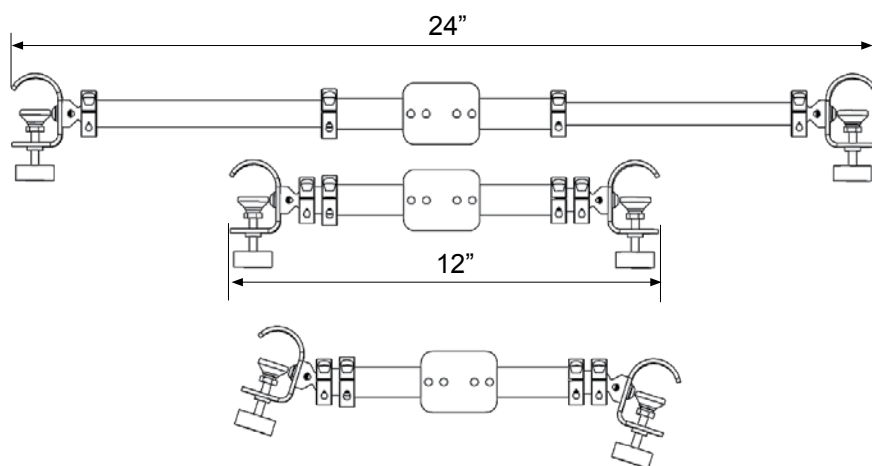
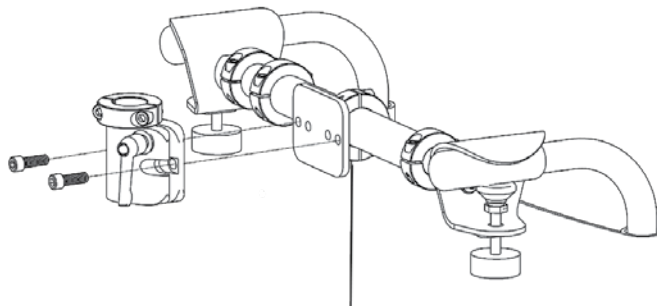
NOTA: le lettere cerchiato sono un punto di riferimento per ordinare le parti di ricambio

Sistema di montaggio alle manopole di spinta

M7000

Possibilità di spaziatura dei fori:

2 fori = 1" e 2"



NOTA: i morsetti e l'attacco permettono una gamma completa di regolabilità.

Montaggio

1. Assemblare come mostrato in Fig.
2. Vedere le pagine seguenti per l'attacco delle imbottiture e degli accessori: Imbottitura/e - pagina 11, Supporti anteriori – pagine 13, 18-19, Piastra di supporto – pagina 12, Supporti laterali – pagine 14-16

Regolazioni

1. Verticale - Allentare la leva di blocco (Fig. 1, E), regolare l'altezza al livello desiderato e abbassare il morsetto a collare (Fig. 1, C). Ruotare l'asta verticale per ottenere una maggiore regolazione in angolazione dell'insieme imbottitura/piastra di supporto.
2. Regolazione in profondità e in angolazione - Allentare le 3 viti di regolazione (Fig. 1, B) per regolare la profondità e l'angolo (Fig. 4 e 5). Ruotare l'asta orizzontale di 180° per ottenere una maggiore regolazione in angolazione (Fig. 3). Capovolgere l'asta verticale di 180° per ottenere una maggiore regolazione (Fig. 3).
3. Stringere tutti i bulloni dei collari in modo omogeneo fino a raggiungere la forza massima di serraggio. Vedere pagina 11.

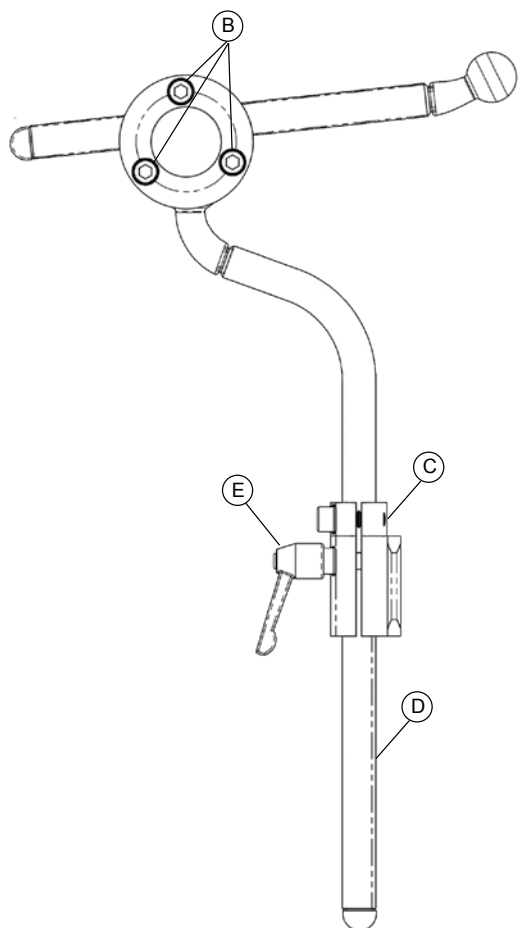


Fig. 1

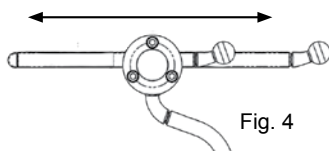


Fig. 4

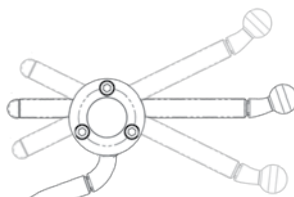


Fig. 5

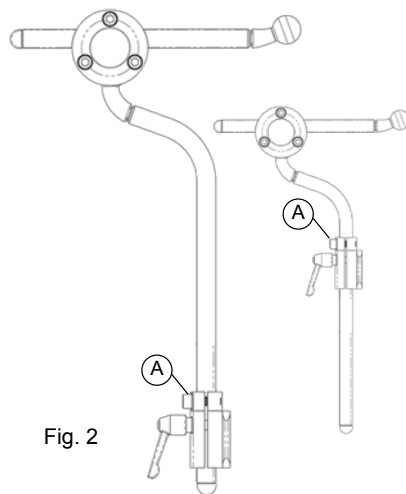


Fig. 2

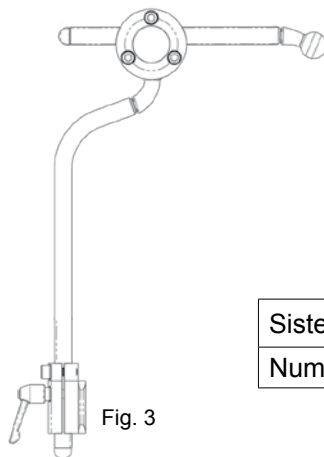


Fig. 3

Sistema di aggancio AXYS

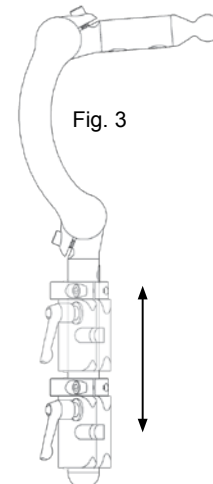
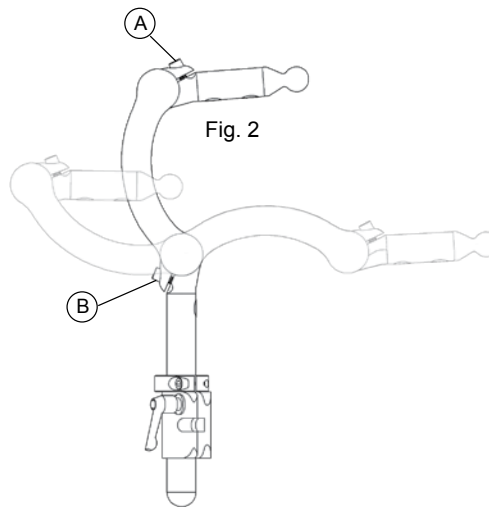
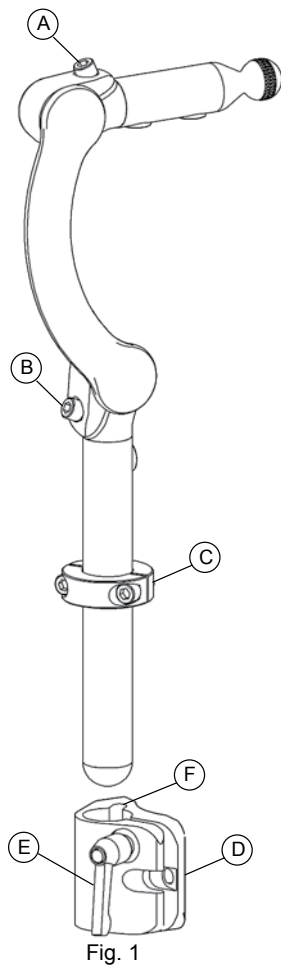
Numero di codice AX7010 (per adulti)

1. Assemblare e posizionare come mostrato in Fig.1. Il perno sul collare antirotazionale (Fig. 1,C) va inserito nella fessura in alto della piastra (Fig. 1, D) per impedire la rotazione.
2. Vedere le pagine seguenti per l'attacco delle imbottiture e degli accessori:

Imbottitura/e- pagina 13	Supporti anteriori – pagina 15, 20-21
Piastra di supporto – pagina 14	Supporti laterali – pagine 16-18

Regolazioni

1. In verticale - Allentare la leva di blocco (Fig. 1, E); regolare l'altezza al livello desiderato e abbassare il morsetto a collare (Fig. 1, C). Accertarsi di allineare il perno con la fessura dell'attacco. (Fig. 1, F). L'asta verticale può essere ruotata per ottenere una maggiore regolazione in angolazione dell'insieme imbottitura/piastra di supporto.
2. Orizzontale/Verticale - Allentare le viti di fermo (Fig. 1, A e B) per regolare la profondità e l'altezza. (Fig. 2).
3. Stringere tutte le viti dei collari in modo omogeneo fino a raggiungere la forza massima di serraggio. Vedere pagina 11.



Montaggio

1. Assemblare come mostrato in Fig.
2. Vedere le pagine seguenti per l'attacco delle imbottiture e degli accessori: Imbottitura/e - pagina 11, Supporti anteriori – pagine 13, 18-19, Piastra di supporto – pagina 12, Supporti laterali – pagine 14-16

Regolazioni

1. In verticale - Allentare la leva di blocco (Fig. 1, D); regolare l'altezza al livello desiderato e abbassare il morsetto a collare (Fig. 2, C). Ruotare l'asta verticale per ottenere una maggiore regolazione in angolazione dell'insieme imbottitura/piastra di supporto.
2. Regolazione in profondità e in angolazione - Allentare le viti di regolazione (Fig. 1, A e B) per regolare la profondità e l'angolo. Notare la regolazione dell'angolo mostrata in Fig. 3.
3. Per ribaltare l'appoggiatesta all'indietro spingere il pulsante (Fig. 4, D) e girare l'unità all'indietro.
4. Stringere tutti i bulloni dei collari in modo omogeneo fino a raggiungere la forza massima di serraggio. Vedere pagina 11.

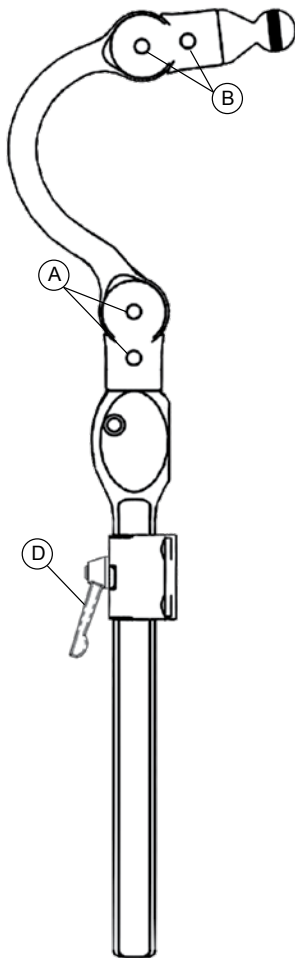


Fig. 1

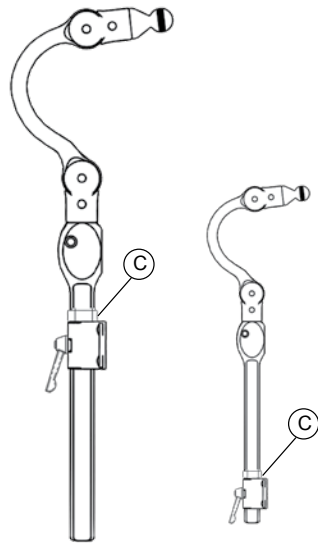


Fig. 2

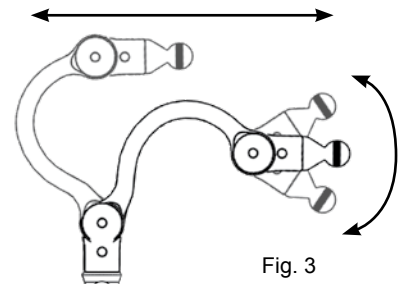


Fig. 3

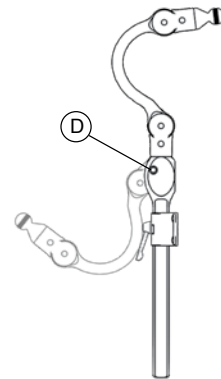


Fig. 4

Sistema di aggancio per COBRA XTRA ribaltabile	
Numero di codice	CBRA5030 (misura pediatrica)
	CBRA5010 (misura per adulti)

1. Aprire il copriperno orizzontale (Fig. 2, B). Inclinare l'impugnatura a T o il comando a sfera sotto la linguetta e spingere in alto e verso l'esterno. Fare riferimento alla Fig. 1. Il perno sul collare antirotazionale (Fig. 1, C) va inserito nella fessura in alto dell'attacco (Fig. 1, D) per impedirne la rotazione.

2. Vedere le pagine seguenti per l'attacco delle imbottiture e degli accessori:

Imbottitura/e - pagina 13

Supporti anteriori – pagina 15, 20-21

Piastra di supporto – pagina 14

Supporti laterali – pagine 16-18

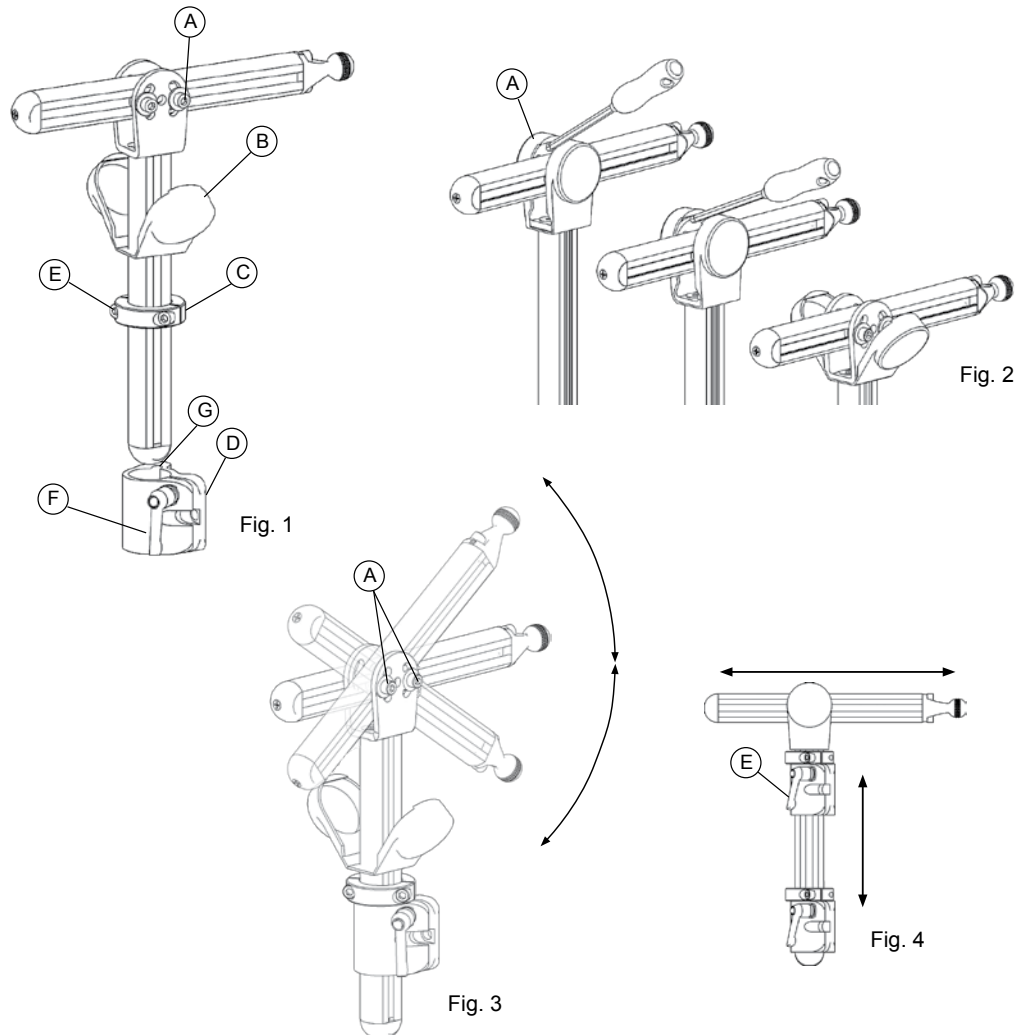
Regolazioni

1. In verticale - Allentare la leva di blocco (Fig. 1, F); regolare l'altezza al livello desiderato e abbassare il morsetto a collare (Fig. 1, C). Accertarsi di allineare il perno con la fessura dell'attacco. (Fig. 1, G). L'asta verticale può essere ruotata per ottenere una maggiore regolazione in angolazione dell'insieme imbottitura/piastra di supporto.

2. Orizzontale/Angolo – Allentare i perni di rotazione (Fig. 1, A) per regolare la profondità (Fig. 4) e l'angolo (Fig. 3) Non è necessario stringere completamente tutte le viti prima di raggiungere la posizione finale.

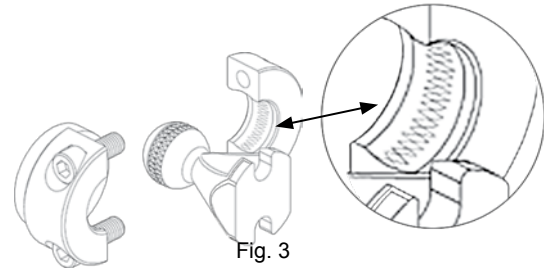
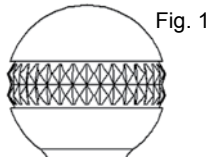
3. Stringere tutte le viti dei collari in modo omogeneo fino a raggiungere la forza massima di serraggio. Vedere pagina 11.

4. Rimettere il copriperno orizzontale (Fig. 2, B) in posizione.

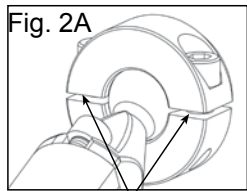


Tutte le sfere di montaggio Whitmyer sono dotate di zigrinatura. Quando si stringe il collare, gli speciali denti zigrinati fanno presa eliminando eventuali movimenti indesiderati.

Zigrinatura

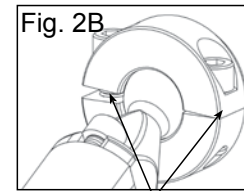


La zigrinatura consente di bloccare insieme la superficie della sfera e del collare.



Allineamento corretto

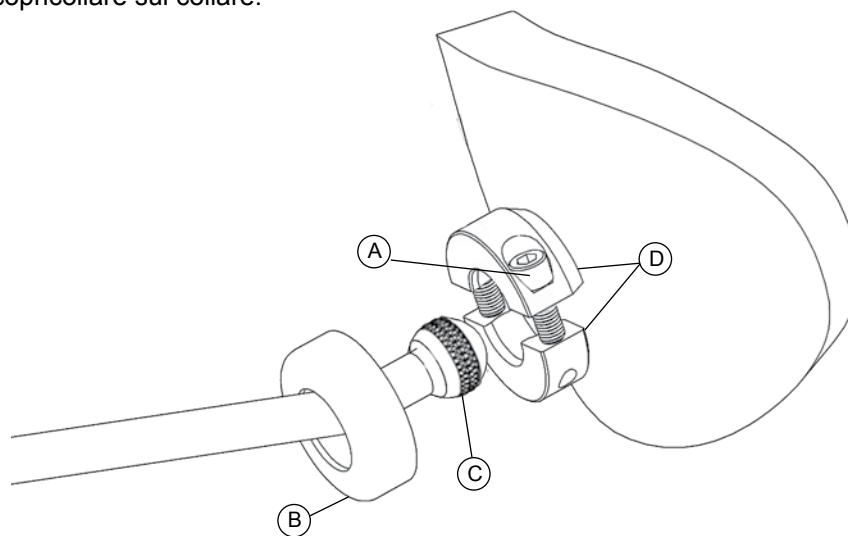
- (Fig. 1,3). Le sfere zigrinate fanno presa eliminando eventuali movimenti indesiderati.
- (Fig. 2A, 2B) Anche se le sfere zigrinate eliminano i movimenti indesiderati dell'imbottitura, i collari devono essere stretti uniformemente fino alla forza massima di serraggio.



Allineamento errato

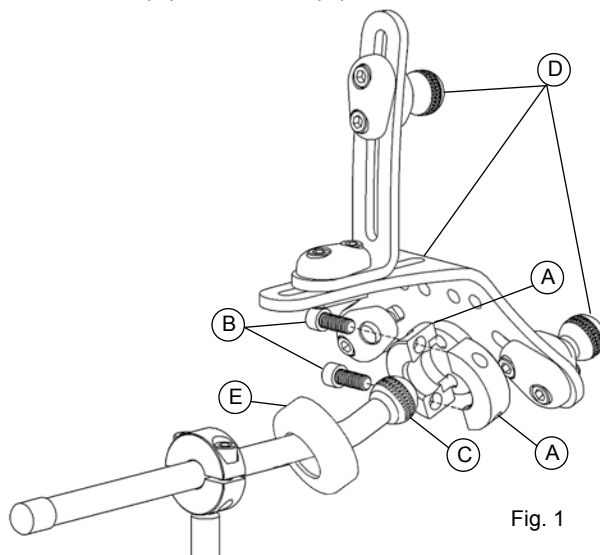
Attacco dell'imbottitura universale

1. Togliere il copricollare (B) dal collare dell'imbottitura facendolo passare sopra la sfera (C).
2. Allentare i bulloni del collare (A). Allentare i bulloni del collare solamente fino a consentire l'inserimento della sfera. Fare in questo modo è più facile che staccare completamente le due metà del collare.
3. Bloccare il collare uniformemente sulla sfera (C). Vedere pagina 11.
4. Spingere il copricollare sul collare.



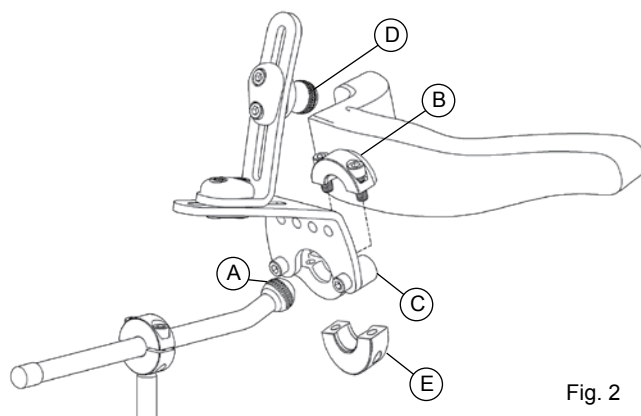
Attacco della piastra di supporto a 3 imbottiture (Fig. 1)

1. Rimuovere la protezione in vinile (E) dal collare (A). Far scorrere il pezzo sopra la sfera orizzontale (C).
2. Allentare i bulloni del collare (B) del supporto rotazionale (A).
3. Bloccare la sfera orizzontale del braccetto (C) tra le due metà del collare del supporto rotazionale (A).
Anche se le sfere zigrinate eliminano i movimenti indesiderati dell'imbottitura, i collari devono essere stretti uniformemente fino alla forza massima di serraggio. Vedere pagina 13.
4. Attaccare le imbottiture alle sfere di aggancio (D).
5. Sistemare la protezione in vinile (E) sul collare (A).



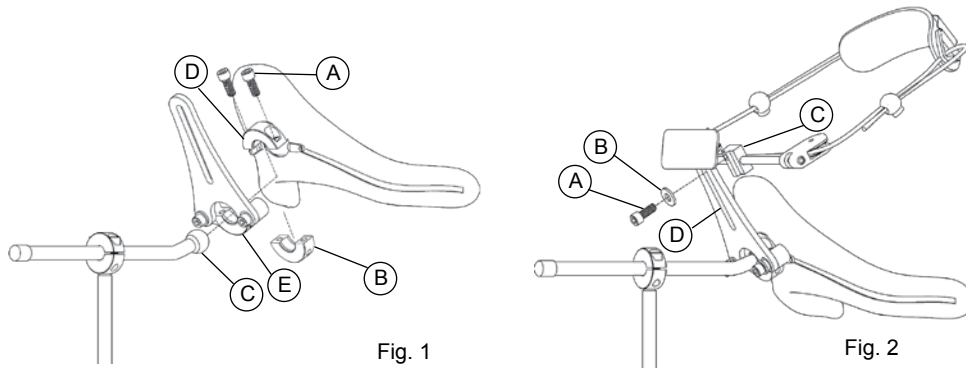
Montaggio della piastra di supporto con sub-occipitale singolo (Fig. 2)

1. Rimuovere i bulloni (B) e staccare la metà inferiore del collare (E) dell'imbottitura sub-occipitale singola.
2. Bloccare la sfera orizzontale (A) tra la metà del collare superiore dell'imbottitura sub-occipitale singola (B) e l'adattatore del collare della piastra di supporto (C).
3. Attaccare l'imbottitura occipitale alla sfera di aggancio (D).
4. Anche se le sfere zigrinate eliminano i movimenti indesiderati dell'imbottitura, i collari devono essere stretti uniformemente fino alla forza massima di serraggio. Vedere pagina 13.



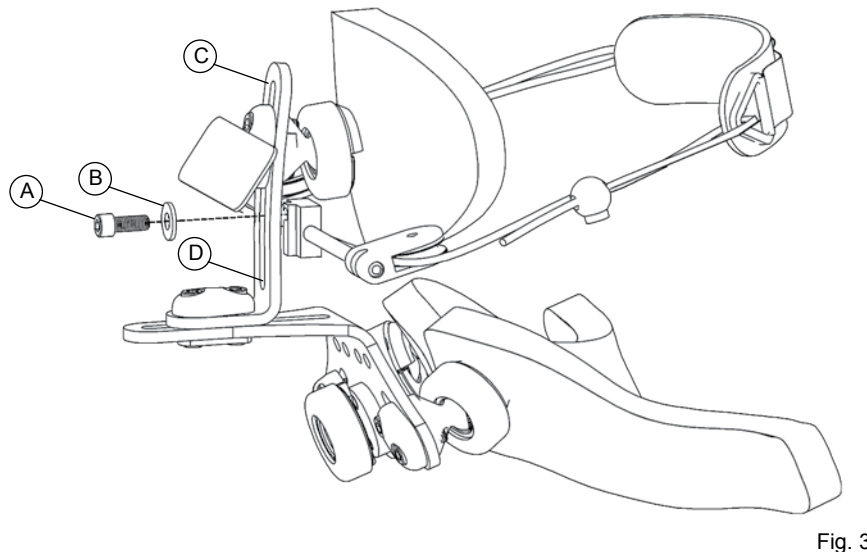
Montaggio del supporto anteriore all'interfaccia ad imbottitura singola

1. Rimuovere i bulloni (Fig. 1, A) e staccare la metà inferiore del collare (Fig. 1, B) dell'imbottitura.
2. Bloccare uniformemente la sfera dell'asta orizzontale (Fig. 1, C) tra la metà del collare dell'imbottitura (Fig. 1, D) e l'interfaccia per il supporto anteriore (Fig. 1, E).
3. Fare riferimento alla Fig. 2. Rimuovere il bullone (Fig. 2, A) e la rondella (Fig. 2, B) dalla piastra del supporto anteriore (Fig. 2, C).
4. Allineare il bullone (Fig. 2, A) e la rondella (Fig. 2, B) nella fessura della piastra di adattamento del supporto anteriore (Fig. 2, D) bloccando il supporto anteriore in posizione.
5. Regolare in base alle esigenze dell'utente. Vedere pagina 26-30.

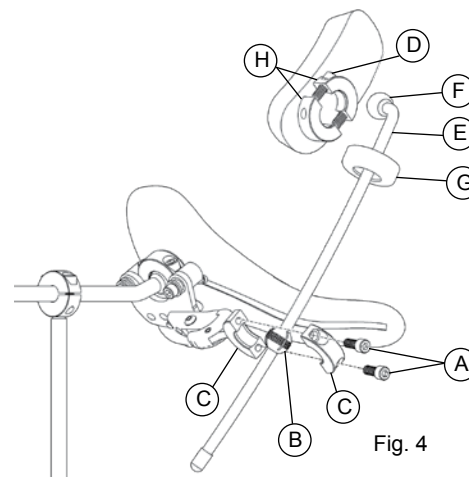
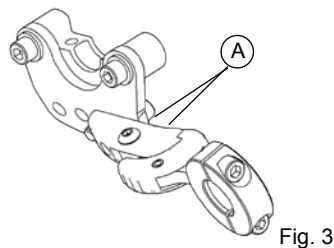
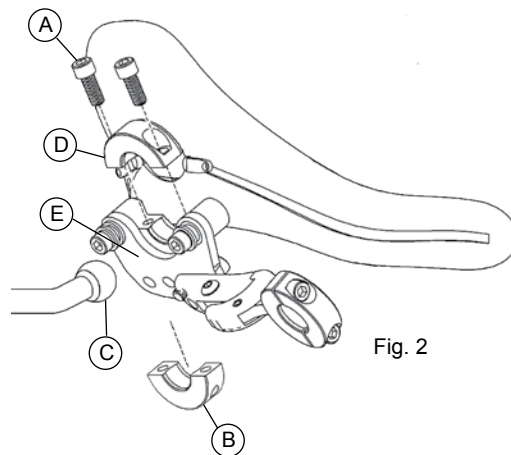
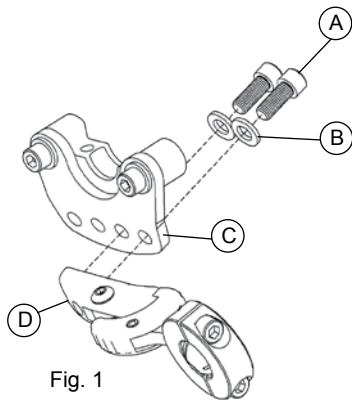


Attacco del supporto anteriore alle piastra di supporto del sistema S.O.F.T. (Fig. 3)

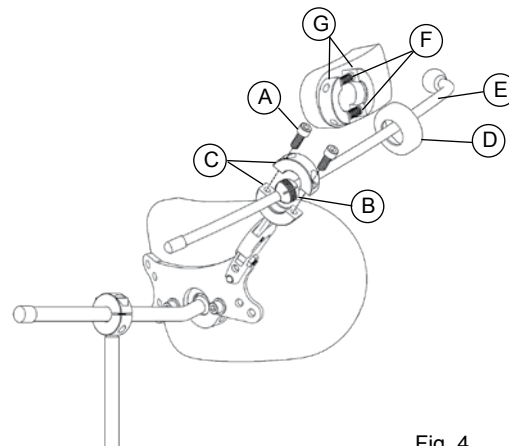
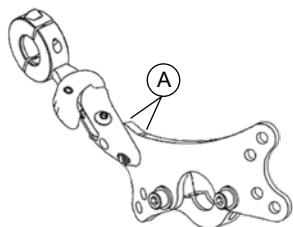
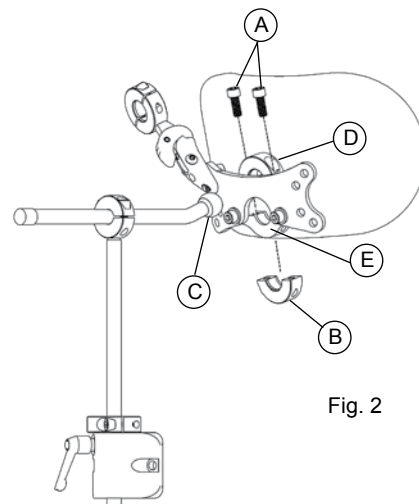
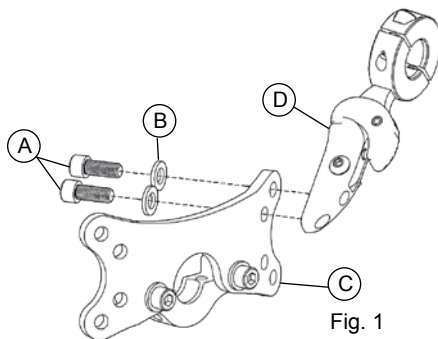
1. Rimuovere il bullone (A) e la rondella (B) dalla piastra del supporto anteriore (C).
2. Allineare il bullone (A) e la rondella (B) nella fessura della piastra occipitale (D) bloccando il supporto anteriore in posizione.
3. Regolare in base alle esigenze dell'utente. Vedere pagina 26-30.



1. Attaccare il/i supporto/i laterale/i ribaltabili (Fig. 1, D) alla piastra di interfaccia del supporto laterale per il volto per sistema Contoured Cradle (Fig. 1, C) usando i bulloni (Fig. 1, A) e le rondelle (Fig. 1, B).
2. Fare riferimento alla Fig. 3. Stringere i bulloni (Fig. 3, A) bene. Il supporto laterale per il volto ribaltabile può essere fissato a sinistra o a destra oppure essere utilizzato nelle configurazione unilaterale o bilaterale.
3. Fare riferimento alla Fig. 2. Rimuovere i bulloni (Fig. 2, A) e staccare la metà inferiore del collare dell'imbottitura (Fig. 2, B).
4. Bloccare uniformemente la sfera dell'asta orizzontale (Fig. 2, C) tra la metà del collare dell'imbottitura (Fig. 2, D) e la piastra di interfaccia del supporto laterale per il volto per sistema Contoured Cradle (Fig. 2, E).
5. Fare riferimento alla Fig. 4. Allentare i bulloni (Fig. 4, A), bloccare la sfera zigrinata (Fig. 4, B) tra le due metà del collare del supporto laterale per il volto (Fig. 4, C) e stringere i bulloni. Non stringere completamente le due metà del collare prima di avere adattato il supporto all'utente per consentire di eseguire una regolazione dell'asta con sfera di aggancio.
6. Fare scorrere il copricollare (Fig. 4, G) dal collare dell'imbottitura fino all'asta con sfera di aggancio curva (Fig. 4, E).
7. Allentare i bulloni del collare (Fig. 4, D). Per l'operazione di montaggio, è più facile allentare i bulloni del collare fino a consentire l'inserimento della sfera che staccare completamente le due parti del collare.
8. Bloccare le due metà del collare (Fig. 4, H) uniformemente sulla sfera (Fig. 4, F). Vedere pagina 13.
9. Fare scorrere il copricollare (Fig. 4, G) sul collare (Fig. 4, H).



1. Attaccare il/i supporto/i laterale/i ribaltabili (Fig. 1, D) alla piastra di interfaccia del supporto laterale per il volto per sistema Contoured Cradle (Fig. 1, C) usando i bulloni (Fig. 1, A) e le rondelle (Fig. 1, B).
2. Fare riferimento alla Fig. 3. Stringere bene (Fig. 3, A) i bulloni. La piastra di interfaccia del supporto laterale per il volto per sistema PLUSH presenta 4 posizioni di montaggio laterale.
3. Fare riferimento alla Fig. 2. Rimuovere i bulloni (Fig. 2, A) e staccare la metà inferiore del collare dell'imbottitura (Fig. 2, D) e la piastra di interfaccia del supporto laterale per il volto per sistema Contoured Cradle (Fig. 2, E).
4. Bloccare uniformemente la sfera dell'asta orizzontale (Fig. 2, C) tra la metà del collare dell'imbottitura (Fig. 2, D) e la piastra di interfaccia del supporto laterale per il volto per sistema Contoured Cradle (Fig. 2, E).
5. Fare riferimento alla Fig. 4. Allentare i bulloni (Fig. 4, A), bloccare la sfera zigrinata (Fig. 4, B) tra le due metà del collare del supporto laterale per il volto (Fig. 4, C) e stringere i bulloni. Non stringere completamente le due metà del collare prima di avere adattato il supporto al cliente per consentire di eseguire una regolazione dell'asta con sfera di aggancio.
6. Fare scorrere il copricollare (Fig. 4, D) dal collare dell'imbottitura fino all'asta con sfera di aggancio curva (Fig. 4, E).
7. Allentare i bulloni del collare (Fig. 4, F). Per l'operazione di montaggio, è più facile allentare i bulloni del collare fino a consentire l'inserimento della sfera che staccare completamente le due parti del collare.
8. Bloccare le due metà del collare (Fig. 4, G) uniformemente sulla sfera. Vedere pagina 13.
9. Fare scorrere il copricollare (Fig. 4, D) sul collare (Fig. 4, G).



Supporti laterali per il volto

1. Attaccare il/i supporto/i laterale/i ribaltabili (Fig. 1, D) alla piastra di supporto di S.O.F.T. (Fig. 1, C) usando i bulloni (Fig. 1, A) e le rondelle (Fig. 1, B). Stringere bene i bulloni.
2. Fare riferimento alla Fig. 2. Allentare i bulloni (Fig. 2, A), bloccare la sfera zigrinata (Fig. 2, B) tra le due metà del collare del supporto laterale per il volto (Fig. 2, C) e stringere i bulloni. Non stringere completamente le due metà del collare prima di avere adattato il supporto al cliente per consentire di eseguire una regolazione dell'asta con sfera di aggancio.
3. Fare scorrere il copricollare (Fig. 2, D) dal collare dell'imbottitura fino all'asta con sfera di aggancio curva (Fig. 2, E).
4. Allentare i bulloni del collare (Fig. 2, F). Per l'operazione di montaggio, è più facile allentare i bulloni del collare fino a consentire l'inserimento della sfera che staccare completamente le due parti del collare.
5. Bloccare le due metà del collare (Fig. 2, G) uniformemente sulla sfera. Vedere pagina 13.
6. Per attaccare l'asta con sfera di aggancio laterale e l'imbottitura. Vedere pagina 17, punti 5-9.

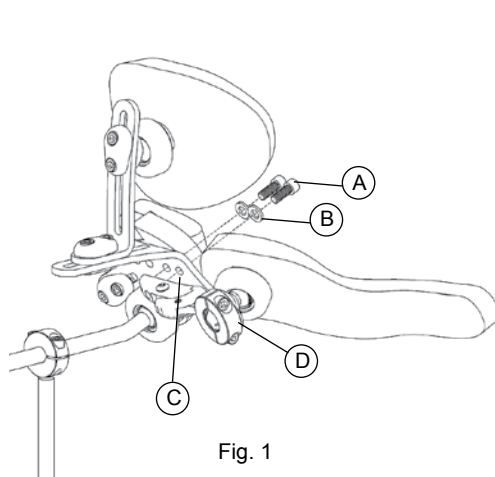


Fig. 1

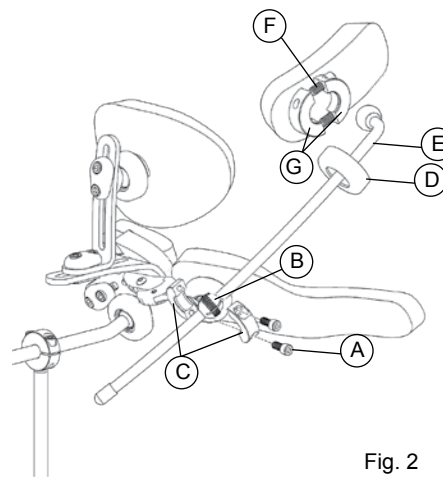
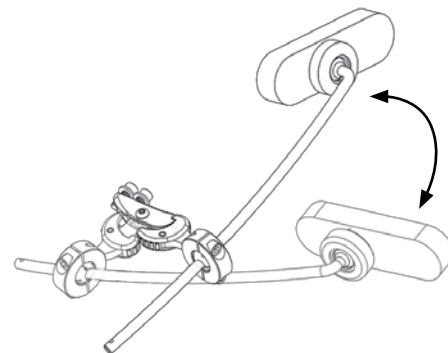
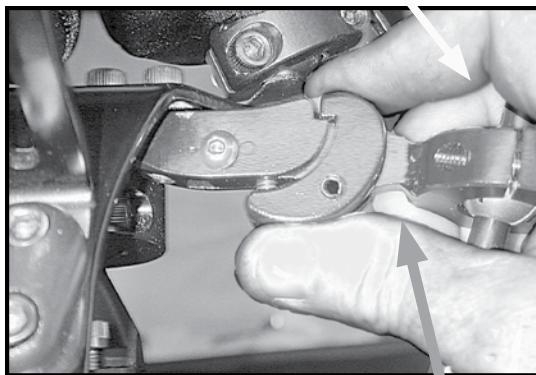


Fig. 2

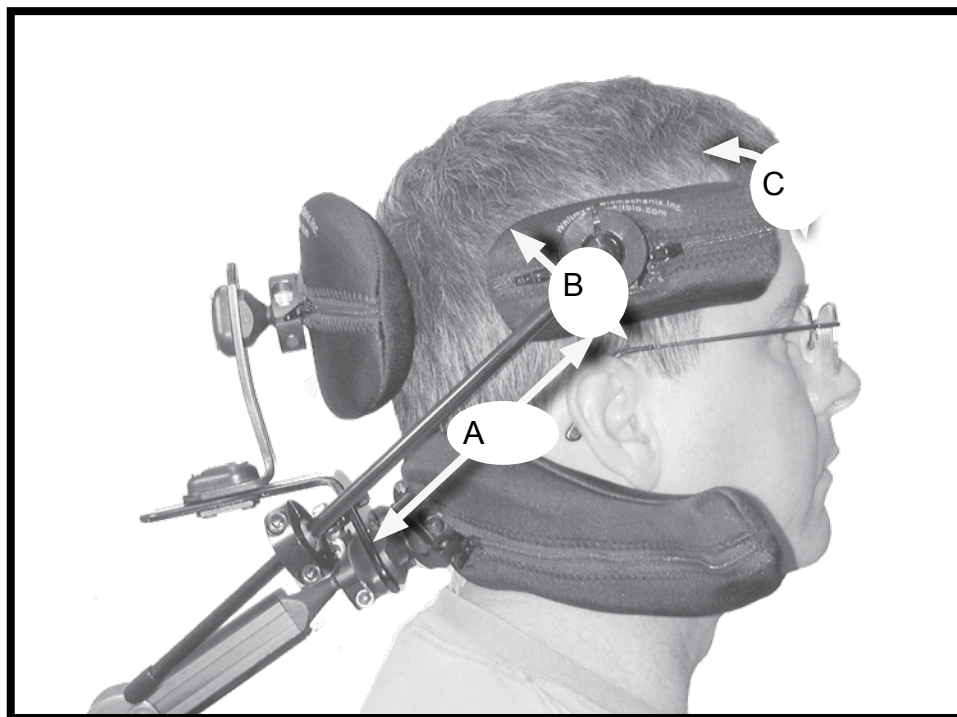
Leva di sblocco azionabile con un solo dito del supporto laterale ribaltabile

Per sganciare, afferrare il gancetto laterale ribaltabile come mostrato in figura. Premere con il pollice e tirare con l'indice. Per riagganciare, spingere l'asta con sfera di aggancio laterale fino a quando il gancetto si blocca in posizione di chiusura.



I componenti facciali laterali (LFC) sono stati ideati per assistere a sostenere il capo lateralmente aiutando così l'utente a mantenere l'allineamento corporeo verticale in presenza di deviazioni laterali o per accedere ad un interruttore a basso profilo.

Utilizzare una configurazione bilaterale per inibire il riflesso tonico del collo asimmetrico (ATNR) sistemando le imbottiture in modo da contrastare la rotazione in atto. Sistemare con cura la/le imbottiture in modo da garantire un'equa distribuzione della pressione per il massimo comfort.



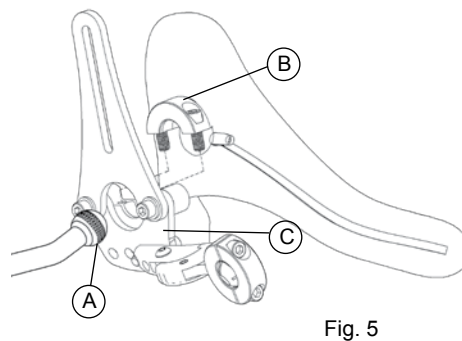
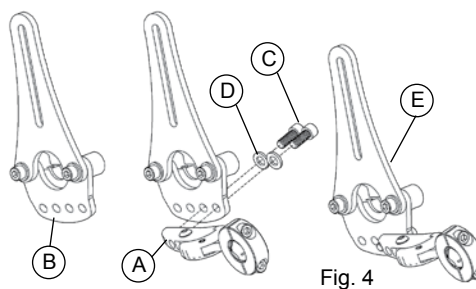
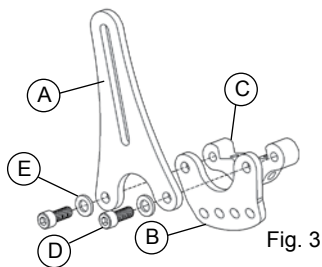
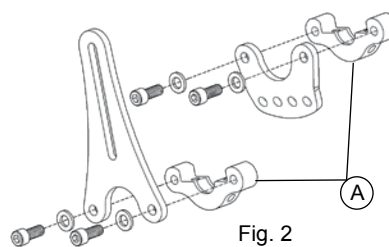
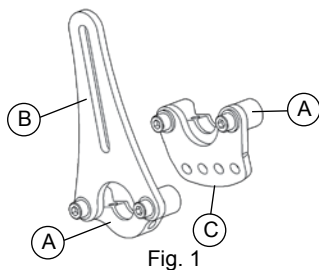
Prendere dimestichezza con le varie direzioni di regolazione:

- A. Regolazione lineare
- B. Regolazione dell'altezza
- C. Regolazione rotazionale

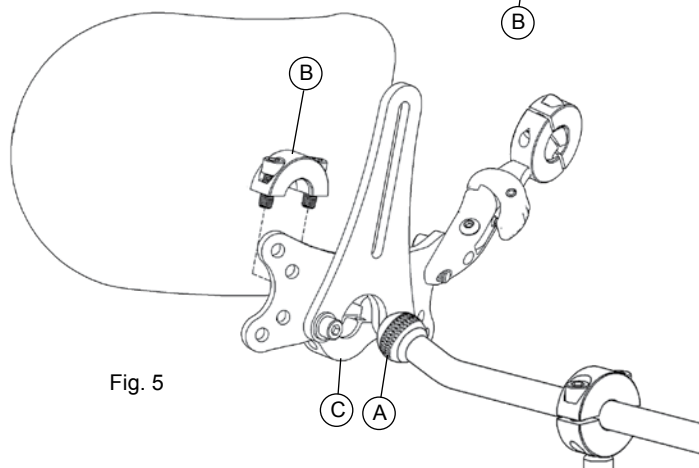
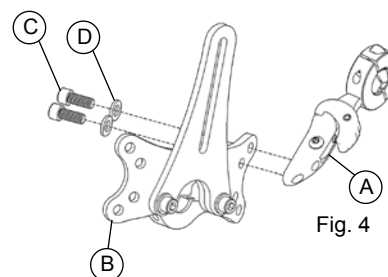
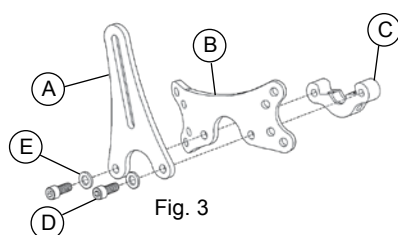
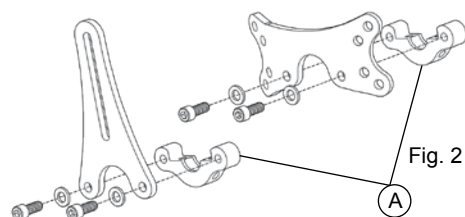
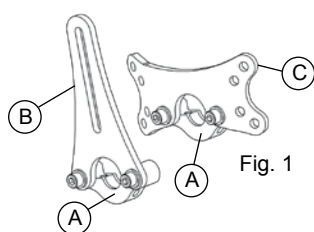
AVVERTENZA!

Evitare di posizionare la/le imbottitura/e direttamente su mandibola, orecchie, oppure in una zona in cui possano entrare a contatto con gli occhi dell'utente. In caso di irritazione, interrompere immediatamente l'uso e contattare il terapeuta oppure il rivenditore di tecnologie di riabilitazione.

1. Svitare gli adattatori inferiori del collare (Fig. 1, A) dalle piastre di interfaccia (Fig. 1, B) e (Fig. 1, C) come mostrato in Fig. 2.
2. Staccare UN adattatore del collare inferiore (Fig. 2, A).
3. Fare riferimento alla Fig. 3. Unire le parti (Fig. 3, A), (Fig. 3, B) e (Fig. 3, C) usando i bulloni (Fig. 3, D) e le rondelle (Fig. 3, E) assicurandosi di montare i pezzi nell'ordine mostrato in figura. Stringere bene.
4. Fare riferimento alla Fig. 4. Attaccare il supporto laterale per il volto ribaltabile (Fig. 4, A) alla piastra di interfaccia anteriore/laterale (Fig. 4, B) usando i bulloni (Fig. 4, C) e le rondelle (Fig. 4, D). Completare l'assemblaggio (Fig. 4, E). Stringere bene. Il supporto laterale per il volto ribaltabile può essere fissato a sinistra o a destra oppure essere utilizzato nelle configurazione unilaterale o bilaterale.
5. Fare riferimento alla Fig. 5. Bloccare uniformemente la sfera dell'asta orizzontale (Fig. 5, A) tra la metà superiore del collare (Fig. 5, B) e la parte anteriore/laterale così completata (Fig. 5, C).
6. Vedere pagina 17, punti 5-9 per il montaggio dell'asta con sfera di aggancio ai componenti facciali laterali.
7. Vedere pagina 15 per l'attacco del supporto anteriore.



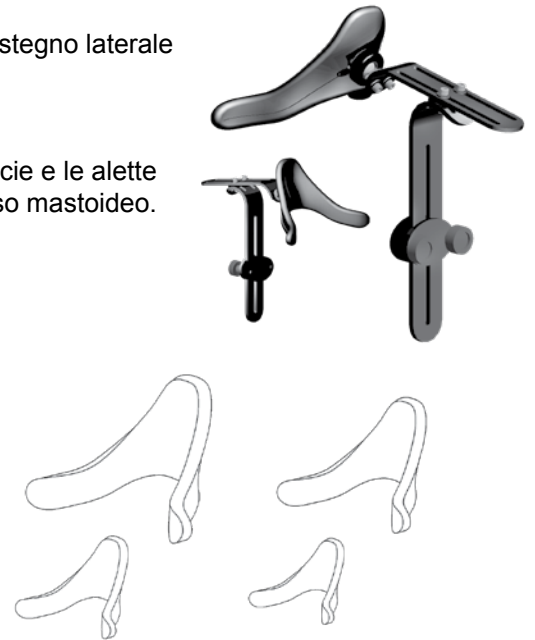
1. Svitare gli adattatori inferiori del collare (Fig. 1, A) dalle piastre di interfaccia (Fig. 1, B) e (Fig. 1, C) come mostrato in Fig. 2.
2. Staccare UN adattatore del collare inferiore (Fig. 2, A).
3. Fare riferimento alla Fig. 3. Unire le parti (Fig. 3, A), (Fig. 3, B) e (Fig. 3, C) usando i bulloni (Fig. 3, D) e le rondelle (Fig. 3, E) assicurandosi di montare i pezzi nell'ordine mostrato in figura. Stringere bene.
4. Fare riferimento alla Fig. 4. Attaccare il supporto laterale per il volto ribaltabile (Fig. 4, A) alla piastra di interfaccia anteriore/laterale (Fig. 4, B) usando i bulloni (Fig. 4, C) e le rondelle (Fig. 4, D). Stringere bene. Il supporto laterale per il volto ribaltabile può essere fissato a sinistra o a destra oppure essere utilizzato nelle configurazione unilaterale o bilaterale.
5. Fare riferimento alla Fig. 5. Bloccare uniformemente la sfera dell'asta orizzontale (Fig. 5, A) tra la metà superiore del collare (Fig. 5, B) e la parte anteriore/laterale così completata (Fig. 5, C).
6. Vedere pagina 17, punti 5-9 per il montaggio dell'asta con sfera di aggancio ai componenti facciali laterali.
7. Vedere pagina 15 per l'attacco del supporto anteriore.



Sistemi Contoured Cradle

Le imbottiture Contoured Cradle sono state ideate per fornire un sostegno laterale cervicale e sub-occipitale con una singola imbottitura.

Regolare l'imbottitura in modo che sia a contatto con l'intera superficie e le alette sostengano la colonna cervicale sotto le orecchie e dietro il processo mastoideo. Piegare delicatamente le alette in base alla larghezza del collo.



Sistemi PLUSH

Le imbottiture Plush sono state ideate per offrire un supporto di grande comfort alle aree superiori cervicali e sub-occipitali.

L'imbottitura deve sostenere la colonna vertebrale e sollevare l'occipite

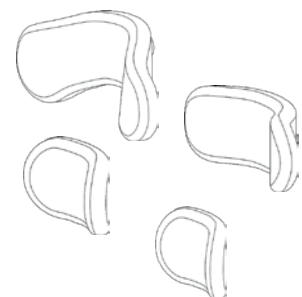
(Fig. 1) Centrando l'imbottitura in corrispondenza dell'occipite, si flette la colonna cervicale (Fig. 2).



Fig. 1



Fig. 2



I sistemi sub-occipitali singoli sono stati ideati per fornire un supporto cervicale laterale grazie ad una imbottitura occipitale regolabile in modo indipendente per un supporto posteriore.

1. Regolare il sistema in altezza e profondità per sistemare il supporto per la fronte nella posizione standard delle regioni sub-occipitali e occipitali.
2. (Fig. 3) Regolare dapprima l'imbottitura sub-occipitale (B). Questa operazione è più facile se si sposta completamente l'imbottitura occipitale (A) all'indietro.
3. (Fig. 4) L'allentamento dei bulloni (A) consente il movimento anteriore/posteriore del supporto e dell'imbottitura occipitale. Regolare l'imbottitura sub-occipitale per fornire un supporto laterale cervicale e sostegno sotto l'occipite. Le alette allargate dell'imbottitura si estendono dietro le orecchie e al di sotto del processo mastoideo. (Fig. 1).
4. (Fig. 2) Regolare l'imbottitura occipitale in avanti in modo da entrare in contatto con l'occipite. (Fig. 4) L'allentamento dei bulloni (B) consente di muovere l'imbottitura verso l'alto o verso il basso per raggiungere un contatto ottimale con il capo. (Fig. 2) Fare attenzione a non posizionare l'imbottitura occipitale troppo in avanti e a non allontanare il paziente dall'imbottitura sub-occipitale.



Fig. 1



Fig. 2

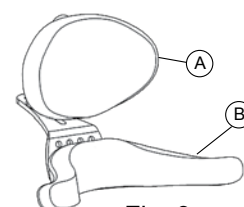


Fig. 3

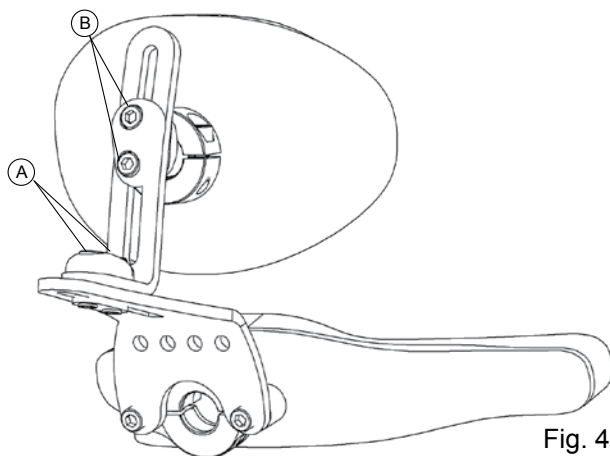


Fig. 4

S.O.F.T. I sistemi a 3 imbottiture sono completamente regolabili e offrono il massimo supporto laterale cervicale e occipitale.

1. Simulazione (Fig. 1): Tenendo ferma la testa del paziente con le mani nella posizione desiderata, osservare il grado di equilibrio, i tipi di movimento e gli effetti dell'attività riflessa patologica.

Consiglio: Scattare una fotografia per facilitare la fase di regolazione finale.

Nota: il design universale delle configurazioni del sistema S.O.F.T. ne permette il montaggio ai sistemi ONYX, LINX o PRO. Nelle figure viene illustrato il braccetto PRO con una appoggiatesta a 3 imbottiture S.O.F.T.

2. Prima di regolare il supporto per il capo sul paziente, prendere dimestichezza con i seguenti punti di regolazione: (Fig. 2).

- A. rotazione della piastra di supporto
- B. regolazione laterale delle imbottiture sub-occipitali
- C. rotazione dell'imbottitura sub-occipitale
- D. profondità dell'imbottitura occipitale
- E. altezza dell'imbottitura occipitale
- F. rotazione dell'imbottitura occipitale

3. Regolare il sistema in altezza e profondità per sistemare il supporto per la fronte nella posizione standard delle regioni sub-occipitali e occipitali. (Fig. 3)

4. Fare scorrere delicatamente il supporto per il capo in avanti in modo che le imbottiture sub-occipitali forniscano un punto iniziale di contatto morbido. Bloccare il sistema in posizione. Fare riferimento alle pagine 9-11 per le regolazioni del braccetto.

5. Ruotare, capovolgere e regolare le imbottiture sub-occipitali per assicurare un buon contatto con il collo. Consiglio: questa operazione è più facile se si sposta completamente l'imbottitura occipitale all'indietro. Regolare ciascuna imbottitura sub-occipitale per fornire un supporto laterale cervicale e sostegno sotto l'occipite. Le alette allargate delle imbottiture si estendono dietro le orecchie e al di sotto del processo mastoideo. (Fig. 4). Stringere i bulloni per bloccare il sistema in posizione.

La larghezza tra le imbottiture sub-occipitali può essere regolata in base alla larghezza del collo facendo scorrere le sfere di montaggio lateralmente lungo le guide. (Pagina 22, Fig. 2, B). Regolare le imbottiture in modo che il contatto sia uniforme e che il supporto primario sia fornito dalla parte posteriore delle imbottiture (Fig. 4).

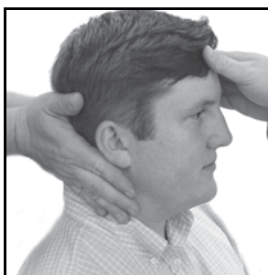


Fig. 1

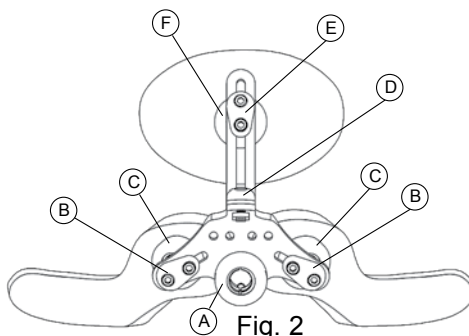


Fig. 2



Fig. 3

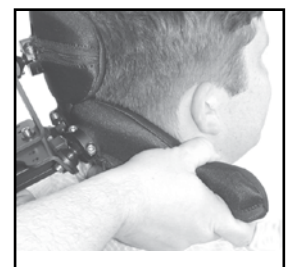


Fig. 4

6. Regolare l'imbottitura occipitale in avanti in modo che entri in contatto con l'occipite. L'allentamento dei bulloni (Pagina 22, Fig. 2, E) consente di muovere l'imbottitura verso l'alto o verso il basso per raggiungere un contatto ottimale con il capo. Fare attenzione a non allontanare il paziente dal contatto con le imbottiture sub-occipitali posizionando l'imbottitura occipitale troppo in avanti. L'angolazione della piastra di supporto influisce sulla gamma di regolazioni possibili dell'imbottitura occipitale. Dopo avere raggiunto l'angolazione ottimale, stringere le viti per bloccare il sistema in posizione.

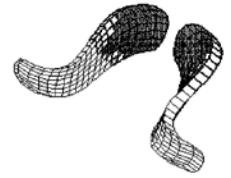


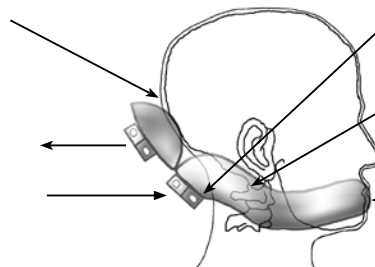
Fig. 4

Come garantire un supporto corretto

Scarso contatto con l'imbottitura occipitale superiore.

SBAGLIATO!

Sistema inclinato eccessivamente all'indietro.



Eccessiva pressione del bordo dell'imbottitura sub-occipitale.

Distanza dall'orecchio insufficiente.

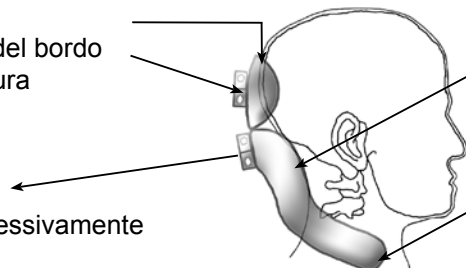
La pressione al processo mastoideo causa dolore.

Aletta dell'imbottitura sub-occipitale troppo alta. La testa dell'utente può essere bloccata dal bordo del sistema.

Eccessiva pressione del bordo superiore dell'imbottitura occipitale.

SBAGLIATO!

Sistema inclinato eccessivamente in avanti.

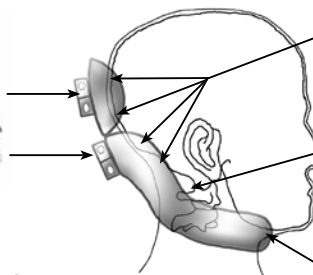


Scarso contatto con le imbottiture sub-occipitali.

Aletta dell'imbottitura sub-occipitale troppo bassa. Può toccare la spalla causando disagio.

CORRETTO!

Il sistema è inclinato con un'angolazione che permette alle imbottiture superiore e inferiore di fornire una pressione distribuita più uniformemente.



Migliore distribuzione delle forze.

Distanza dall'orecchio e dal processo mastoideo.

Aletta dell'imbottitura sub-occipitale sopra la spalla.

⚠ ATTENZIONE!

Leggere attentamente le istruzioni prima del montaggio e dell'uso della fascia dinamica per la fronte.

La fascia dinamica per la fronte (sistema DFS) fornisce un supporto anteriore per la fronte che si muove con il paziente.

Questo sistema va applicato e utilizzato sotto la supervisione di un terapeuta o un esperto di sistemi di seduta per riabilitazione.

La fascia dinamica per la fronte rappresenta una soluzione diretta al supporto del capo pur consentendo libertà di movimento e un maggiore livello di comfort per l'utente.

I massimi risultati si ottengono con l'impiego di regolazioni e aggiustamenti di precisione.

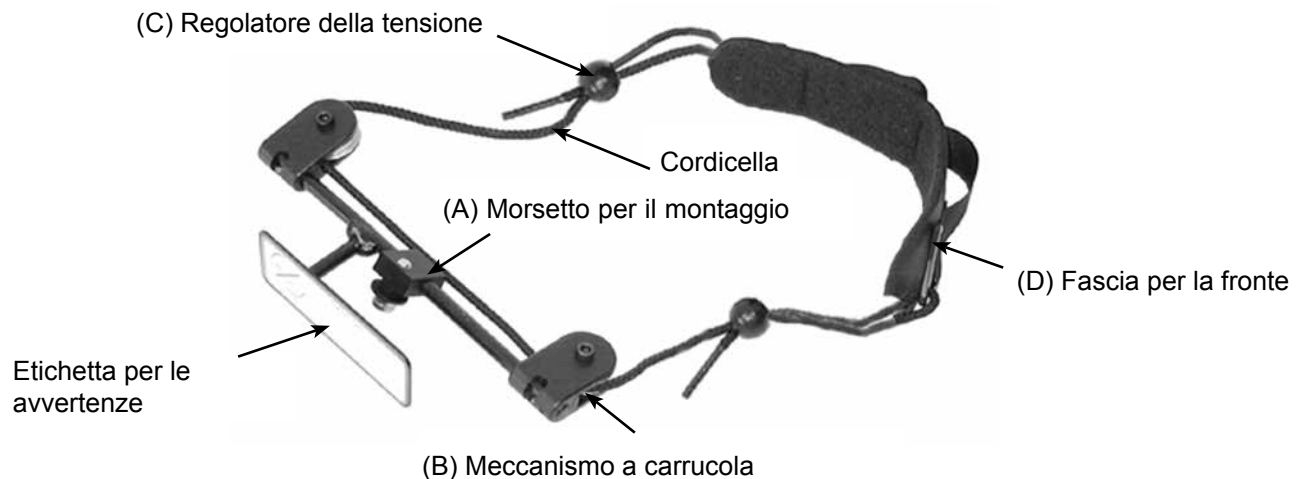
LA FASCIA DINAMICA PER LA FRONTE DEVE ESSERE POSIZIONATA SU UN PAZIENTE DA PARTE DI PERSONE ISTRUITE ALL'USO SICURO E CORRETTO DEL PRODOTTO.

LEGGERE LE AVVERTENZE SULL'ETICHETTA DIETRO LA FASCIA DINAMICA PER LA FRONTE

Componenti per la fascia dinamica per la fronte

Per facilitare l'installazione e la regolazione, prendere dimestichezza con i componenti della fascia dinamica per la fronte.

- A.** Morsetto di montaggio - i bulloni della guida della piastra occipitale (o della guida dell'adattatore del supporto anteriore sui sistemi ad imbottitura singola) permettono la regolazione in altezza.
- B.** Carrucole - consentono il libero movimento della cordicella e della fascia per la fronte quando si gira la testa.
- C.** Regolatori della tensione - dispositivi di blocco a molla che consentono di regolare la tensione della fascia modificando la lunghezza della cordicella.
- D.** Fascia per la fronte - disponibile nelle opzioni con neoprene oppure spugna a contatto con la pelle.

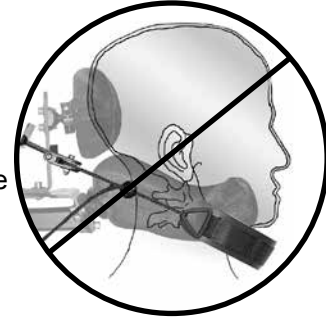




AVVERTENZA! PERICOLO DI SOFFOCAMENTO

L'uso non corretto di questo dispositivo può provocare lesioni gravi o decesso.

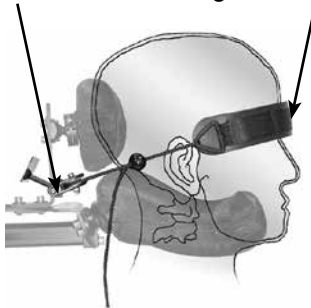
- Usare sotto sorveglianza.
- Leggere attentamente tutte le istruzioni e le avvertenze riportate sulle etichette.
- Non stringere eccessivamente. La fascia non deve essere troppo tesa per non causare arrossamenti, irritazioni o eccessiva pressione.
- La fascia non deve essere troppo allentata per non scivolare sugli occhi e sul naso.
- **INTERROMPERE** l'uso del sistema DFS se la fascia scivola, oppure se l'utente manifesta disagio, arrossamento o irritazione.
- Addestrare le persone che operano con questo sistema al suo uso corretto.
- Rivolgersi ad un terapeuta qualificato o ad un rivenditore di tecnologie di riabilitazioni specializzato in



Errori comuni durante la regolazione della fascia dinamica per la fronte.

Carrucole troppo basse.

La fascia scivola sugli occhi!

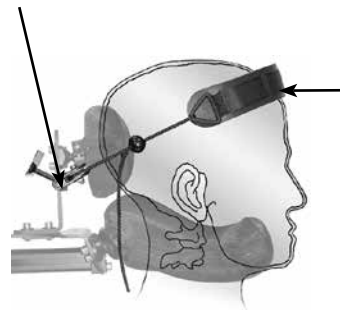


SBAGLIATO! Se le carrucole sono montate troppo basse la fascia scivola sulle orecchie e sugli occhi.

SOLUZIONE: sollevare il meccanismo della carrucola regolando leggermente la barra trasversale. Controllare anche che la fascia non sia troppo allentata.

Carrucole troppo alte.

La fascia sale sulla testa.



SBAGLIATO! Se le carrucole sono montate troppo alte la fascia sale sulla testa.

SOLUZIONE: abbassare il meccanismo della carrucola regolando la barra trasversale verso il basso.

LEGGERE ATTENTAMENTE TUTTE LE ISTRUZIONI E LE AVVERTENZE PRIMA DI REGOLARE LA FASCIA DINAMICA PER LA FRONTE SULL'UTENTE. • LEGGERE ATTENTAMENTE TUTTE LE ISTRUZIONI E LE AVVERTENZE RIPORTATE SULLE ETICHETTE.

PUNTO 1 - Posizionamento della fascia: assicurare che il sistema di supporto per la fronte sia montato in modo corretto quando l'utente è seduto sulla carrozzina (fare riferimento alle sezioni precedenti sul montaggio del sistema). Fare scivolare la fascia per la fronte in posizione (Fig. 1).



Fig. 1

PUNTO 2 - Tensionamento della fascia: usando i regolatori della tensione, stringere la fascia fino al punto richiesto per mantenere un contatto costante con la fronte ma non troppo per non causare arrossamenti dovuti ad una pressione eccessiva. (Fig. 2).



Fig. 2

AVVERTENZA:

durante questa regolazione, la testa dell'utente deve essere a pieno contatto con un'imbottitura di supporto sulla parte posteriore. In caso contrario questa procedura può risultare estremamente pericolosa in quanto la fascia può allentarsi e scivolare sugli occhi o sul naso dell'utente.



AVVERTENZA:

questa è una regolazione molto importante. Regolando l'altezza del supporto si modifica la direzione della fascia sulla fronte con conseguenti effetti sull'utilità del sistema.

Punto 3 (Fig. 3) - Regolazione dell'angolazione dell'attacco della fascia: regolare il sistema verso l'alto o verso il basso in modo che la direzione dell'attacco sulla fronte sia perpendicolare alla pendenza della fronte (Fig. 4).



Fig. 3

ATTENZIONE:

assicurarsi che le sfere di regolazione della tensione **NON** vengano a contatto con le carrucole quando l'utente gira la testa completamente a sinistra/destra.

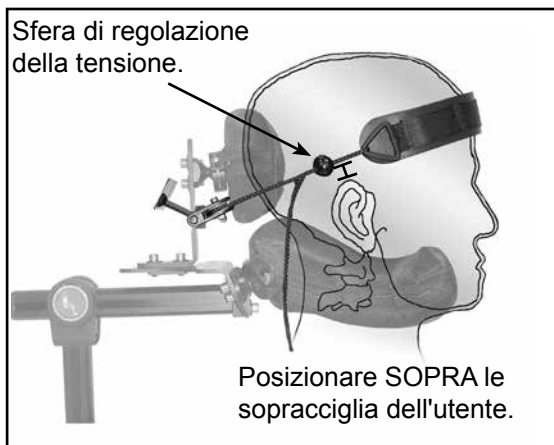


Fig. 4

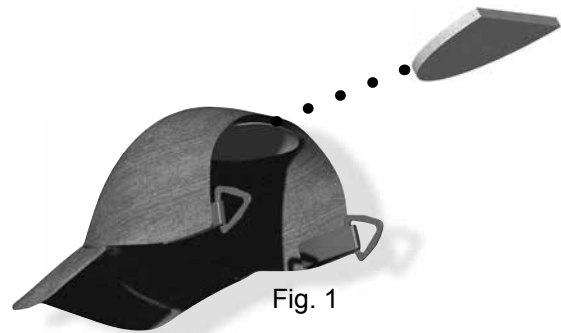
Il CAPPELLINO CON FASCIA è un accessorio disponibile per il sistema della fascia dinamica per la fronte. Il cappellino sostituisce la fascia solamente nel SISTEMA DI FASCIA DINAMICA PER LA FRONTE ed è compatibile con tutte le applicazioni del sistema della fascia dinamica per la fronte.

1. Seguire le istruzioni di installazione del sistema di aggancio della fascia dinamica per la fronte.
2. Seguire le istruzioni di montaggio per il sistema della fascia dinamica per la fronte.

Misura del cappellino con fascia

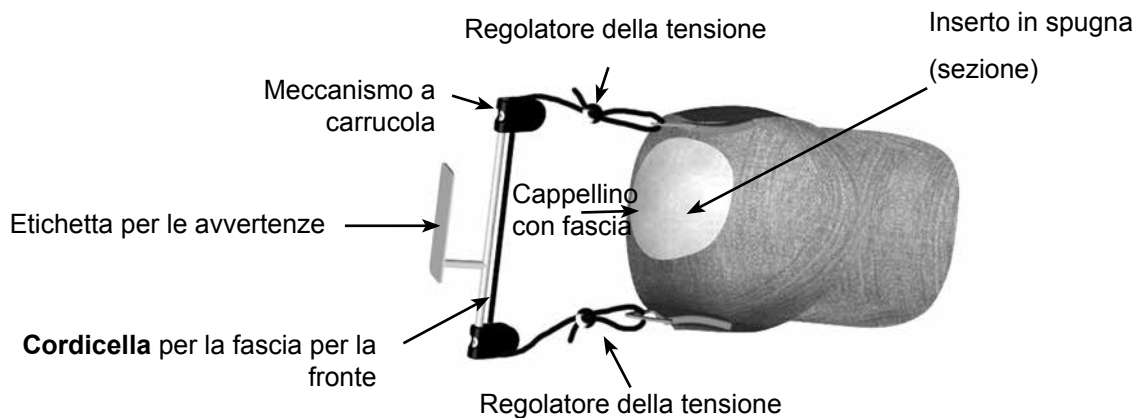
Includere il seguente punto per adattare il cappellino al capo dell'utente:

inserire o rimuovere uno o entrambi i pezzi di spugna sagomata (A) dalla tasca in velcro nella parte superiore interna del cappellino (Fig. 1). L'inserzione e la rimozione di un pezzo in spugna permette di sollevare o abbassare la posizione del cappellino sul capo.



LEGGERE LE AVVERTENZE SULL'ETICHETTA DIETRO LA FASCIA DINAMICA PER LA FRONTE

Fascia dinamica per la fronte con cappellino con fascia



Il cappellino con fascia è compatibile con tutti i sistemi di fascia dinamica per la fronte Whitmyer.



Istruzioni per l'uso dei modelli DFSQ1, DFSQ3, DFSQ10 e DFSQ30

Brevetto depositato

⚠ ! AVVERTENZA!**LEGGERE PRIMA DELL'USO**

Leggere le avvertenze e le istruzioni più volte fino a quando non sono ben note.

Tenere questa guida assieme al prodotto per riferimenti futuri.

In caso di domande sull'assemblaggio e l'installazione di questo prodotto contattare Sunrise Medical, tel. +39 0523 573111, email info@sunrisemedical.it.

COME SCEGLIERE I PRODOTTI GIUSTI PER IL POSIZIONAMENTO IN POSIZIONE VERTICALE

1. Alcuni utenti, a causa del livello di disabilità o della loro condizione fisica, richiedono supporti anteriori per mantenere una postura o posizione del corpo corretta. Questi prodotti includono fasce per la fronte, fasce per le spalle, sistemi di fasce toraciche, supporti pelvici e cinghie.
2. Sunrise Medical offre ai clienti una vasta scelta di stili e regolazioni di supporti anteriori e pelvici. La scelta finale del prodotto giusto per la vostra sicurezza, tuttavia, spetta solamente al cliente e all'assistente sanitario.

INDIVIDUARE I RISCHI DI LESIONI E IMPARARE AD EVITARLI

Un movimento o uno spostamento del bacino eccessivo può provocare la dislocazione del supporto con conseguenti possibili lesioni gravi per l'utente.

Per evitare qualsiasi rischio:

- A. È **FONDAMENTALE** mantenere il cliente in una posizione pelvica stabile.
 - I supporti anteriori vanno usati **ESCLUSIVAMENTE** con supporti per sedile, schienale e pelvici o cinture che impediscono all'utente di scivolare dalla carrozzina.
- B. I supporti anteriori devono essere montati da un rivenditore autorizzato Sunrise Medical e da un assistente sanitario.
- C. Dopo il montaggio, i supporti anteriori devono essere posizionati e regolati **ESCLUSIVAMENTE** da personale specializzato.
- D. **NON** lasciare l'utente incustodito durante l'uso dei supporti anteriori.
- E. Questo prodotto **NON** è stato sottoposto a crash test. Si raccomanda di non utilizzare questo prodotto su un veicolo a motore.



DFSQ1 e DFSQ3
Per l'uso con sistemi di supporto per il capo S.O.F.T.



DFSQ10 e DFSQ30
Per l'uso con un supporto per il capo singolo
(include l'interfaccia per il supporto anteriore)



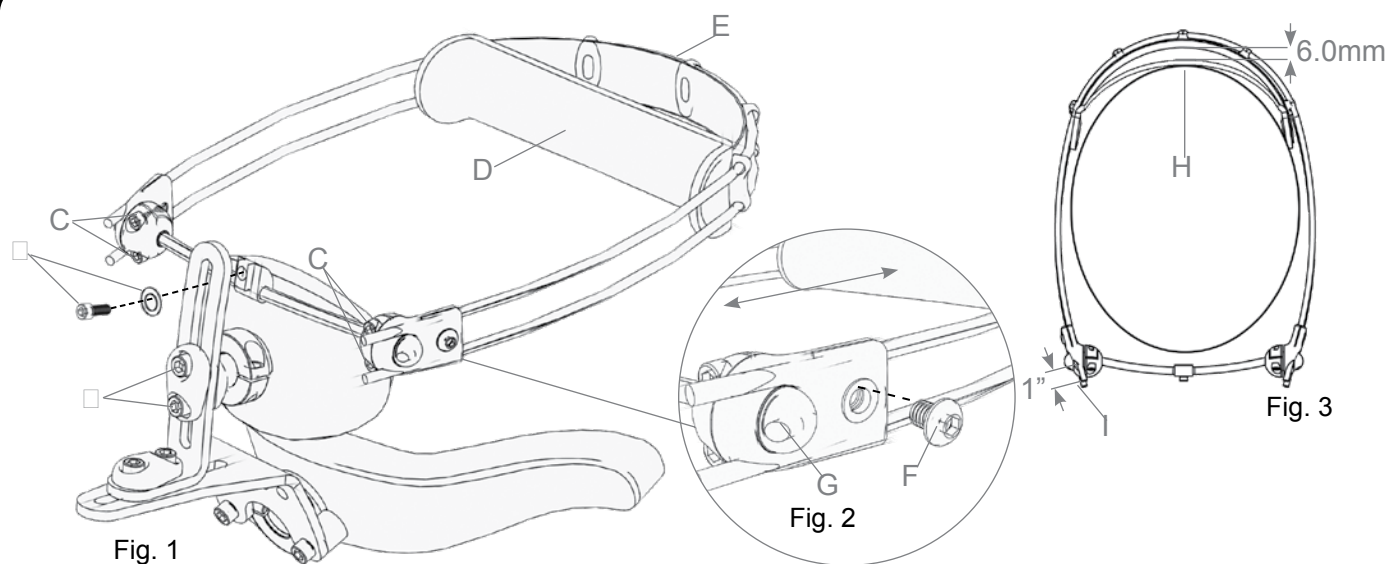
Installazione:

- 1 Usando una chiave a brugola allentare la sfera di montaggio occipitale posteriore, Fig-1 (A), regolando verso l'alto o verso il basso per accedere alla fessura.
- 2 Rimuovere il bullone e la rondella (B) dall'attacco del DFS².
- 3 Montare la piastra sulla parte anteriore della fessura del supporto occipitale come mostrato in figura. La piastra può essere montata sopra o sotto l'imbottitura occipitale.
- 4 Rimettere e restringere il bullone e la rondella (B).Regolazione della fascia per la fronte:
- 5 Usando una chiave a brugola allentare la vite di regolazione delle asticelle della guida, Fig. 2 (F) e fare scorrere entrambe le asticelle lungo la guida parallelamente fino a raggiungere il diametro desiderato.
- 6 Sistemare la fascia in neoprene (D) nella posizione desiderata sul capo.
- 7 Fare scorrere le asticelle della guida nel morsetto fino a quando la parte anteriore della fascia in neoprene si trova a circa 6.0mm dal supporto in plastica della guida (E). La fascia deve calzare bene sul capo. Fig. 3 (H)
- 8 Stringere nuovamente la vite di regolazione delle asticelle della guida (F) per fissare la fascia in posizione.

- 9 Le asticelle della guida possono essere accorciate ma devono sporgere almeno 1" nella parte posteriore. Prima di accorciare le asticelle, rimuovere i tappi in vinile e reinserirli dopo l'operazione. Fig. 3 (I)
- 10 Regolare nuovamente la fascia per la fronte se necessario. Regolazione dell'angolazione di fermo verso il basso:
- 11 Usando una chiave a brugola allentare le viti di blocco per la regolazione in angolazione Fig. 1 (C).
- 12 Inserire una chiave a brugola nel foro esposto, Fig. 2, (G), sul perno color argento per la regolazione dell'angolazione e ruotare fino a quando l'imbottitura del capo e le asticelle della guida raggiungono l'angolazione desiderata.
- 13 Stringere nuovamente le viti di fermo per la regolazione in angolazione e controllare tutte le impostazioni.

Attenzione:

controllare sempre i dispositivi di fissaggio e la regolazione del sistema DFS² prima dell'uso Sostituire la fascia in neoprene ai primi segni di usura o perdita di tensione.



DFS ²		
Codice HCPC:	K0108	
	SISTEMI AD IMBOTTITURA SINGOLA	S.O.F.T.
Numero di codice	DFSQ30 (piccolo)	DFSQ3 (piccolo)
	DFSQ10 (grande)	DFSQ1 (grande)

Brevetto depositato



⚠ATTENZIONE!

Consultare un terapeuta qualificato o un rivenditore di tecnologie per la riabilitazione esperto di posizionamento posturale prima di installare o regolare questo prodotto.

Leggere attentamente tutte le istruzioni e le avvertenze prima di usare il prodotto. Per qualunque domanda rivolgersi al rivenditore Sunrise Medical di fiducia o contattare il Customer Service chiamando il numero +39 0523 573111

Installazione:

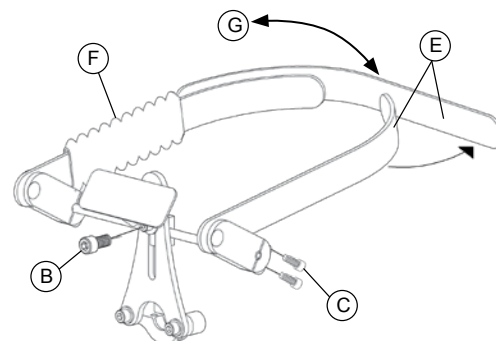
Usando una chiave a brugola da 3/16"

1. Allentare la sfera di montaggio occipitale posteriore (A) e regolare verso l'alto o verso il basso per accedere alla fessura.
2. Rimuovere il bullone e la rondella (B) dall'attacco HEDZ-UP.
3. Montare la piastra sulla parte anteriore della fessura della piastra occipitale come mostrato in figura.
4. Rimettere il bullone e la rondella (B).



REGOLAZIONE - ALTEZZA E ANGOLAZIONE:

1. Regolazione in altezza - allentare il bullone di montaggio (B), fare scorrere tutto il gruppo HEDZ-UP verso l'alto o verso il basso. Stringere.
2. Regolazione in angolazione - allentare i bulloni di regolazione del supporto della fascia a sinistra e a destra (C). Regolare l'angolo dei supporti in modo uguale ad entrambi i lati. Stringere entrambi i bulloni controllando che i supporti siano fissi e alla stessa angolazione.



REGOLAZIONE - MISURA DELLA FASCIA:

1. Regolazione della misura della fascia (nota: la fodera della fascia in figura è stata spostata da una parte. **Avvertenza: la fodera deve essere in posizione per garantire un appoggio morbido del capo**). Fare scorrere la fodera della fascia (F) per esporre la fascia in plastica con velcro. Separare e riattaccare i dispositivi di fissaggio in velcro (E) per regolare la misura della fascia in modo omogeneo ad entrambi i lati.

Nota: Regolare la fascia lasciando lo spazio sufficiente per inserire uno o due dita tra il capo dell'utente e la fascia per consentire libertà di movimento.

ISTRUZIONI PER L'USO:

la fascia HEDZ-UP si piega verso l'alto (G) durante un trasferimento o nei momenti di non utilizzo e si piega verso il basso per assumere la stessa posizione ogni volta.

ISTRUZIONI PER LA MANUTENZIONE E LA PULIZIA:

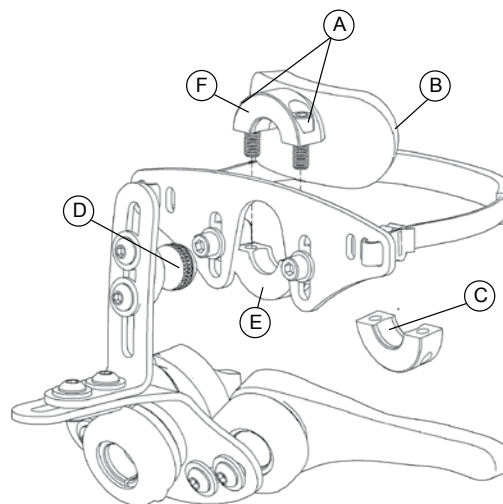
controllare periodicamente lo stato generale della fascia HEDZ-UP e stringere immediatamente eventuali dispositivi di fissaggio allentati o sostituire parti danneggiate.

Istruzioni per il lavaggio - rimuovere la fascia e lavarla a mano con un detergente delicato. Lasciare asciugare all'aria. Sostituire la fodera se è logora o strappata.

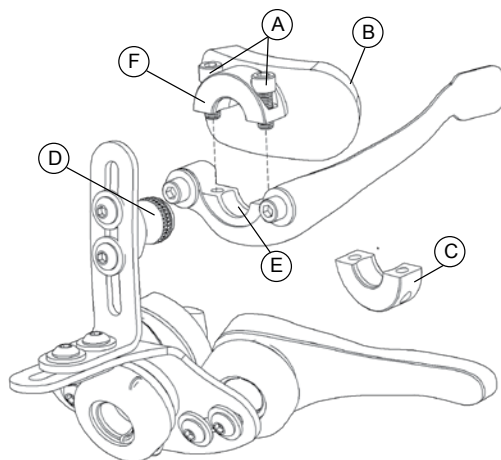
Fascia in plastica - Sostituire la fascia ai primi segni di usura, strappo o lacerazione.

Note**⚠ AVVERTENZA!**

- Usare solo quando il bambino può essere monitorato.
- Non usare la fascia anteriore per bambini che possono afferrare o tirare la fascia di supporto.
- Usare solo per bambini sotto i 3 anni.
- Non utilizzare nè modificare con prodotti diversi da Cuddles.
- Non adatto per bambini che possono flettersi attivamente e con forza.



1. Rimuovere le viti (A) dall'imbottitura occipitale (B) e staccare la metà inferiore del morsetto a collare (C).
2. Fissare la sfera (D) tra l'adattatore del collare (E) e la metà superiore del collare dell'imbottitura occipitale (F).
3. Regolare il supporto come desiderato e stringere bene tutte le viti.

Supporti laterali Cuddles

1. Rimuovere le viti (A) dall'imbottitura occipitale (B) e staccare la metà inferiore del morsetto a collare (C).
2. Fissare la sfera (D) tra l'adattatore del collare (E) e la metà superiore del collare dell'imbottitura occipitale (F).
3. Regolare il supporto come desiderato e stringere bene tutte le viti.

I sistemi ordinati con piastre occipitali con supporto occipitale a T saranno consegnati con la barra attaccata al supporto occipitale. Queste istruzioni sono idonee per modificare un sistema esistente.

Fig. 1

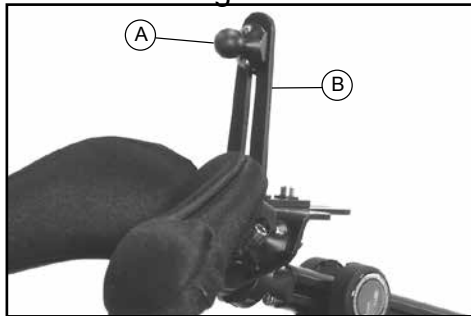
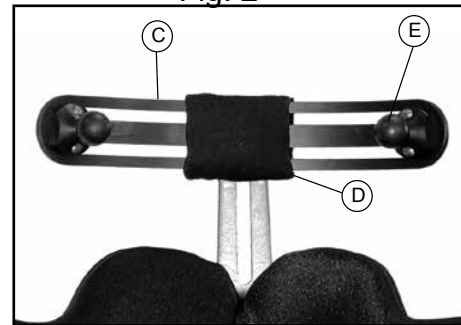


Fig. 2



Usando una chiave a brugola da 3/16”:

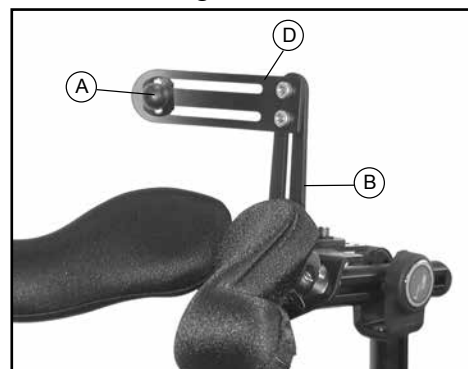
1. rimuovere l'imbottitura occipitale e la sfera di montaggio (Fig. 1, A) dalla piastra occipitale (Fig. 1, B).
2. Agganciare il supporto occipitale a T (Fig. 2, C) alla fessura della piastra occipitale con i dispositivi di fissaggio e le rondelle fornite.
3. Attaccare la sfera di montaggio precedentemente rimossa e la sfera di montaggio fornita con il supporto occipitale a T alle fessure del supporto occipitale a T (Fig. 2, E).
4. Attaccare l'/le imbottitura/e appropriata/e alla sfera di montaggio e regolare la posizione attorno al capo dell'utente.
5. Una volta soddisfatti della posizione della/e imbottitura/e, stringere tutti i dispositivi di fissaggio e attaccare l'imbottitura di sicurezza (Fig. 2, D) sopra i dispositivi di fissaggio del supporto occipitale a T come mostrato in figura.

Istruzioni per l'installazione della barra unilaterale

Usando una chiave a brugola da 3/16”:

1. rimuovere l'imbottitura occipitale e la sfera di montaggio (Fig. 1, A) dalla piastra occipitale (Fig. 1, B).
2. Attaccare la barra unilaterale (D) alla fessura della piastra occipitale (B) con i dispositivi di fissaggio e le rondelle fornite (Fig. 3).
3. Attaccare la sfera di montaggio precedentemente rimossa (A) nella fessura della barra unilaterale (Fig. 3).
4. Attaccare l'imbottitura appropriata alla sfera di montaggio e regolare la posizione attorno al capo dell'utente.
5. Una volta soddisfatti della posizione dell'imbottitura, stringere tutti i dispositivi di fissaggio e fissare con il velcro l'imbottitura di sicurezza sopra i dispositivi di fissaggio della barra unilaterale come mostrato precedentemente (Fig. 2).

Fig. 3



Sunrise Medical garantisce che tutti i componenti dei prodotti Whitmyer sono privi di difetti di materiale e di fabbricazione. Qualsiasi prodotto che risultasse difettoso verrà riparato, o sostituito, a sola discrezione di Sunrise Medical secondo i termini di legge. Il solo obbligo di Sunrise Medical e l'unico risarcimento per il cliente ai sensi di questa garanzia sono limitati alla riparazione e/o alla sostituzione del componente.

Per usufruire del servizio della garanzia contattare il rivenditore Sunrise Medical. Si raccomanda di avere a disposizione le informazioni di acquisto e la natura del difetto riscontrato. Non restituire alcun prodotto a Sunrise medical senza prima aver ottenuto l'autorizzazione.

Limitazioni ed esclusioni: Limitazioni ed esclusioni: la garanzia di cui sopra non copre i danni dovuti all'usura normale o a negligenza, incidente, utilizzo, manutenzione o stoccaggio impropri, uso commerciale o istituzionale, prodotti modificati senza l'esplicito consenso scritto di Sunrise Medical, incluse, ma senza limitazione alcuna, eventuali modifiche apportate a un componente senza il consenso specifico di Sunrise Medical, o per i danni a un prodotto causato da eventi che vadano oltre il controllo di Sunrise Medical. Tale valutazione spetta unicamente a Sunrise Medical. Questa garanzia si applica solo all'acquirente/utente originale dei nostri prodotti. Sunrise medical, a sua esclusiva discrezione e senza darne preavviso alcuno, si riserva il diritto di modificare i prodotti e le offerte di prodotti.

Manutenzione dei prodotti Whitmyer

Per garantire un utilizzo sicuro e funzionale del prodotto, attenersi alle istruzioni seguenti.

SCHIUMA E FODERE

MANUTENZIONE DELLA FODERA – La fodera Whitmyer SOFT PRO può essere rimossa per il lavaggio. Lavare a mano con un detersivo delicato, sciacquare bene e fare asciugare all'aria aperta.

SOSTITUZIONE DELLA FODERA – Per tutti i prodotti Whitmyer sono disponibili fodere di ricambio. Si raccomanda di sostituire le fodere quando risultano troppo logore o troppo sporche.

IMBOTTITURE IN SCHIUMA – La schiuma soggetta all'uso quotidiano si consuma e perde parzialmente il comfort iniziale previsto dai supporti con imbottitura nuova. Le imbottiture in schiuma sono attaccate ai pannelli del sistema con un dispositivo di fissaggio in velcro che ne facilita la sostituzione con i kit di ricambio.

COMPONENTI MECCANICI

Si raccomanda di controllare regolarmente tutti i componenti del sistema. La frequenza dei controlli dipende dalla correttezza di utilizzo del prodotto. Per garantire un utilizzo sicuro e funzionale del prodotto, effettuare i seguenti controlli.

1. Assicurarsi che i dispositivi di fissaggio e i punti di attacco siano stretti.
2. Assicurarsi che nessuna delle parti sia logora. Esaminare attentamente i componenti in plastica, vinile e stoffa. Verificare che le cinghie e le corde non siano allungate o logore.
3. Assicurarsi che le parti in metallo non siano logore, crepate, piegate o eccessivamente flesse.
4. Sostituire o riparare eventuali parti logore.

FORI FILETTATI

Non forzare i dispositivi di fissaggio. Adoperare cautela e stringere i dispositivi di fissaggio in modo uniforme per risolvere eventuali problemi relativi ai dispositivi stessi.



This product is manufactured to comply with the 'Medical Device Directive' MDR 2017/745.

Dieses Produkt wird in Konformität mit der 'Richtlinie für Medizinprodukte', 2017/745/EEC, hergestellt.

Dit product is gemaakt om te voldoen aan de Richtlijn 2017/745/EEG betreffende medische hulpmiddelen.

Este producto está fabricado cumpliendo con los requerimientos de las directivas sobre productos sanitarios 2017/745/CEE.

Ce fauteuil a été fabriqué conformément à la directive 2017/745/CEE relative aux dispositifs médicaux.

Este produto foi fabricado de acordo com a 'Directiva de Dispositivos Médicos' 2017/745/EEC.

Questo prodotto è fabbricato in conformità ai requisiti della direttiva in materia dei dispositivi medici 2017/745/CEE.

Denna produkt uppfyller fordringarna i direktivet för medicinsk utrustning, 2017/745/EEC.

Dette produktet er produsert i samsvar med medisinsk utstyrsdirektiv 2017/745/EEC.

Tento výrobek je vyroben tak, aby splňoval směrnici o zdravotnických prostředcích 2017/745/EHS.

Produkt ten został wyprodukowany zgodnie z zapisami Dyrektywy dotyczącej wyrobów medycznych 2017/745/EWG.

Tento výrobok je vyrobený v súlade so smernicou o zdravotníckych pomôckach 2017/745/EHS.

Dette produkt er fremstillet i henhold til kravene i EU-direktivet for medicinsk udstyr, 2017/745/EØF.



Sunrise Medical S.r.l.
Via Riva, 20 – Montale
29122 Piacenza
Italia
Tel.: +39 0523 573111
Fax: +39 0523 570060
www.SunriseMedical.it

Sunrise Medical AG
Erlenauweg 17
CH-3110 Münsingen
Schweiz/Suisse/Svizzera
Fon +41 (0)31 958 3838
Fax +41 (0)31 958 3848
www.SunriseMedical.ch

Sunrise Medical AS
Delitoppen 3
1540 Vestby
Norge
Telefon: +47 66 96 38 00
post@sunrisemedical.no
www.SunriseMedical.no

Sunrise Medical AB
Neogatan 5
431 53 Mölndal
Sweden
Tel.: +46 (0)31 748 37 00
post@sunrisemedical.se
www.SunriseMedical.se

MEDICCO s.r.o.
H – Park, Heršpická 1013/11d,
625 00 Brno
Czech Republic
Tel.: (+420) 547 250 955
Fax: (+420) 547 250 956
www.medicco.cz
info@medicco.cz
Bezplatná linka 800 900 809

Sunrise Medical Aps
Mårkærvej 5-9
2630 Taastrup
Denmark
+45 70 22 43 49
info@sunrisemedical.dk
www.Sunrisemedical.dk

Sunrise Medical Australia
11 Daniel Street
Wetherill Park NSW 2164
Australia
Ph: +61 2 9678 6600
Email: enquiries@sunrisemedical.com.au
www.SunriseMedical.com.au

Sunrise Medical
North American Headquarters
2842 Business Park Avenue
Fresno, CA, 93727, USA
(800) 333-4000
(800) 300-7502
www.SunriseMedical.com



Sunrise Medical GmbH
Kahlbachring 2-4
69254 Malsch/Heidelberg
Deutschland
Tel.: +49 (0) 7253/980-0
Fax: +49 (0) 7253/980-222
www.SunriseMedical.de

Sunrise Medical
Thorns Road
Brierley Hill
West Midlands
DY5 2LD
England
Phone: 0845 605 66 88
Fax: 0845 605 66 89
www.SunriseMedical.co.uk

Sunrise Medical S.L.
Polígono Bakiola, 41
48498 Arrankudiaga – Vizcaya
España
Tel.: +34 (0) 902142434
Fax: +34 (0) 946481575
www.SunriseMedical.es

Sunrise Medical Poland
Sp. z o.o.
ul. Elektronowa 6,
94-103 Łódź
Polska
Telefon: + 48 42 275 83 38
Fax: + 48 42 209 35 23
E-mail: pl@sunrisemedical.de
www.Sunrise-Medical.pl

Sunrise Medical B.V.
Groningenhaven 18-20
3433 PE NIEUWEGEIN
The Netherlands
T: +31 (0)30 – 60 82 100
F: +31 (0)30 – 60 55 880
E: info@sunrisemedical.nl
www.SunriseMedical.nl

Sunrise Medical HCM B.V.
Vossenbeemd 104
5705 CL Helmond
The Netherlands
T: +31 (0)492 593 888
E: customerservice@sunrisemedical.nl
www.SunriseMedical.nl
www.SunriseMedical.eu
(International)

Sunrise Medical S.A.S
ZAC de la Vrillonnerie
17 Rue Mickaël Faraday
37170 Chambray-Lès-Tours
Tel : + 33 (0) 247554400
Fax : +30 (0) 247554403
www.sunrisemedical.fr

