



Ideen bewegen mehr



Ideen bewegen mehr

Scalamax

CE Dichiarazione di conformità

La Ditta AAT Alber Antriebstechnik GmbH dichiara che i montascale della serie **Scalamax** rispettano, per quanto riguarda lo sviluppo e la costruzione, la direttiva Europea CE 93/42/EG, 2007/47/EG e 2006/42/EG.

In caso di modifiche ai sopracitati apparecchi, non accordate con la Ditta Alber Antriebstechnik GmbH, questa dichiarazione di conformità perde la sua validità.

CE

Firma del produttore:

Markus Alber
Socio amministratore
AAT Alber Antriebstechnik GmbH



Il montascale **Scalamax** è stato testato presso l'Università Tecnica di Berlino nella sezione controlli e certificazioni Berlin-Cert con esito positivo seguendo le normative per i montascale ISO 7176-23 e DIN EN 12182.

Importatore esclusivo per l'Italia:

MEDIMEC INTERNATIONAL SRL

Via Proventa n. 52 · 48018 Faenza (RA)
Tel.: 0546 - 46870 · Fax: 0546 - 46467

www.medimec.it · medimec@medimec.it



AAT Alber Antriebstechnik GmbH
P.O. Box 10 05 60 · D-72426 Albstadt
Tel.: +49 - 74 31 - 12 95 0 · Fax.: 12 95 35
info@aat-online.de · www.aat-online.de

s-max_d1352_i_06_2011

Indice

	Dichiarazione di conformità	2
	Indice	3
1	In generale	5
	1.1 Utilizzo del manuale d'uso	5
	1.2 Addestramento all d'uso	5
	1.3 Manutenzione e cura	5
	1.4 Garanzia e responsabilità	5
2	Descrizione del prodotto	6
	2.1 Corretto utilizzo	6
	2.2 Descrizione generale dell'apparecchio	7
	2.3 Dati tecnici	8
	2.4 Dimensioni	9
	2.5 Dotazioni di serie	10
	2.6 Accessori opzionali	10
3	Montaggio dello Scalamax	11
	3.1 Maniglie	11
	3.2 Inserimento pacco batterie	12
	3.3 Estrazione del pacco batterie	12
	3.4 Regolazione delle maniglie	13
	3.5 Controllo del funzionamento	13
4	Riferimenti alla sicurezza	14
	4.1 Importante avvertenza per l'utilizzo	14
	4.2 Addestramento	14
	4.3 Freni di sicurezza	14
	4.4 Rotelline della staffa di avanzamento	15
	4.5 Portata	15
	4.6 Manutenzione e cura	15
	4.7 Condizioni delle superfici ove si usa l'apparecchio	15
	4.8 Ricarica delle batterie	15
	4.9 Meccanismo di avanzamento	15
	4.10 Trasporto	15
	4.11 Montaggio del dispositivo di aggancio	15
5	Messa in funzione.	16
	5.1 Portata massima	16
	5.2 Pacco batterie	16
	5.3 Freni di sicurezza	16
	5.4 Rotelline della staffa d'avanzamento	16



6	Istruzioni d'uso	17
6.1	Unità di comando	17
6.2	Tastiera a membrana	18
6.3	Staffa d'appoggio per l'avanzamento	19
6.4	Freni di sicurezza	20
6.5	Applicazione e sconnessione dello Scalamax dalla carrozzella	21
6.6	Trasporto della persona con lo Scalamax	24
6.7	Guidare sul piano	24
6.8	Regolazione della maniglie alla giusta altezza	25
6.9	Reclinazione dell'apparecchio	25
6.10	Utilizzo sul piano inclinato	25
6.11	Salire le scale	26
6.12	Scendere le scale	28
6.13	Arresto dello Scalamax sulla scala	29
6.14	Trasporto	29
6.15	Risoluzione dei problemi	30
7	Accessori	31
7.1	Pacco batterie	31
7.2	Transformatore di tensione per auto	31
8	Manutenzione, cura e smaltimento	32
8.1	Passaggio ad altro utilizzatore	32
8.2	Caricabatteria	32
8.3	Pacco batterie	34
8.4	Fusibile	36
8.5	Controllo delle guarnizioni del freno	37
8.6	Controllo delle rotelline della staffa di appoggio	37
8.7	Pulizia	37
8.8	Riciclaggio	38
9	Garanzie e responsabilità	39
9.1	Garanzia	39
9.2	Responsabilità	39

1 In generale

Congratulazioni per l'acquisto del Suo **Scalamax**. Questo montascale è un aiuto indispensabile per il trasporto un persone inferme o con problemi di mobilità.

Con lo **Scalamax** si possono salire e scendere in sicurezza tutti i tipi di scale, anche a chiocciola e strette, senza alcuna fatica da parte dell'assistente. Anche l'utilizzo su superfici inclinate è ugualmente possibile. Una coppia di freni garantisce la necessaria sicurezza. Lo **Scalamax** si presta molto bene anche sulle superfici piane, poichè è compatto, leggero e maneggevole.

Lo **Scalamax** può superare scalini di altezza massima 22cm. La profondità minima dello scalino indipendentemente dal tipo di scala (dritta, a chiocciola, ecc.) è di 12 cm. La larghezza della scala deve essere almeno maggiore di 10 cm rispetto a quella dello **Scalamax**.

Le dimensioni minime del pianerottolo per l'utilizzo del montascale dipendono dall'abilità di gestione dell'assistente, dall'altezza dell'utente, da eventuali ostacoli presenti, ecc.

L'etichetta con il numero di serie dell'apparecchio si trova nella sede del pacco batterie. Rimuovete il pacco batterie per leggere il numero di serie.



1.1 Utilizzo del manuale d'uso

Il manuale d'uso è parte integrante del montascale e vi fornisce in modo progressivo le informazioni necessarie per un utilizzo sicuro dello **Scalamax**, in quanto si richiede una certa abilità di utilizzo.

Prima del primo utilizzo leggete attentamente le istruzioni per l'uso e fate attenzione in particolare alle indicazioni di pericolo e di sicurezza.

Dopo averlo letto, il manuale d'uso deve essere conservato con cura per un utilizzo successivo.

1.2 Addestramento all'uso

Per motivi di sicurezza il montascale deve essere gestito soltanto da persone istruite all'uso. L'istruzione all'uso è parte integrante della fornitura e viene fornita dal nostro rappresentante AAT o dal rivenditore locale.

- ☞ Prima del primo utilizzo leggete attentamente le istruzioni per l'uso e fate attenzione in particolare alle indicazioni di pericolo e di sicurezza.

1.3 Manutenzione e cura

Molto importante è la ricarica delle batterie sigillate al piombo. Queste sono contenute nel pacco accumulatori ed è consigliata una ricarica giornaliera.

Oltre ciò lo **Scalamax** non richiede particolari interventi per quanto riguarda la manutenzione. Le relative istruzioni dettagliate si trovano al capitolo 8.

1.4 Garanzia e responsabilità

Per danni che si sono verificati in seguito alla inosservanza delle indicazioni riportate nelle istruzioni d'uso, la Ditta non risponde in alcun modo. (Vedi spiegazione dettagliata nel capitolo 9).

2 Descrizione del prodotto

2.1 Corretto utilizzo

Utilizzare il montascale **Scalamax** esclusivamente per il trasporto di persone affette da problemi motori.

Queste persone dovrebbero avere la capacità di stare sedute autonomamente, in caso contrario è consigliabile l'utilizzo di una cintura di sicurezza, comunque fornita di serie dalla MEDIMEC. E' disponibile inoltre, come accessorio, una cintura di sicurezza con bretellaggio ad "H".

- ☞ **Scalamax** non deve essere usato su scale mobili e nastri trasportatori.
- ☞ Il trasporto di merci è vietato.
- ☞ L'apparecchio può essere utilizzato solo da persone esperte! Per questo non lasciate mai il montascale Scalamax incustodito!
- ☞ Non utilizzare lo **Scalamax**, per diversi aspetti riferiti alla sicurezza, come per es, rischio di scivolamento o limitato effetto frenante, in caso di pioggia o su superfici scivolose e bagnate.
- ☞ Per motivi di sicurezza il montascale **Scalamax** può essere utilizzato solo da persone esperte dotate delle capacità fisiche e psicologiche per utilizzare l'apparecchio in tutte le situazioni.



Impiego sulle scale



Utilizzo sul piano inclinato



Utilizzo sul piano

2.2 Descrizione generale dell'apparecchio

Gruppo maniglie

1 = Unità di comando

2 = Maniglie

3 = Pomello per la regolazione laterale delle maniglie

4 = Pomello per la regolazione in altezza delle maniglie

5 = Supporto delle maniglie

6 = Pomello bloccaggio supporto delle maniglie

Gruppo propulsivo

7 = Asta di aggancio superiore

8 = Pacco batteria

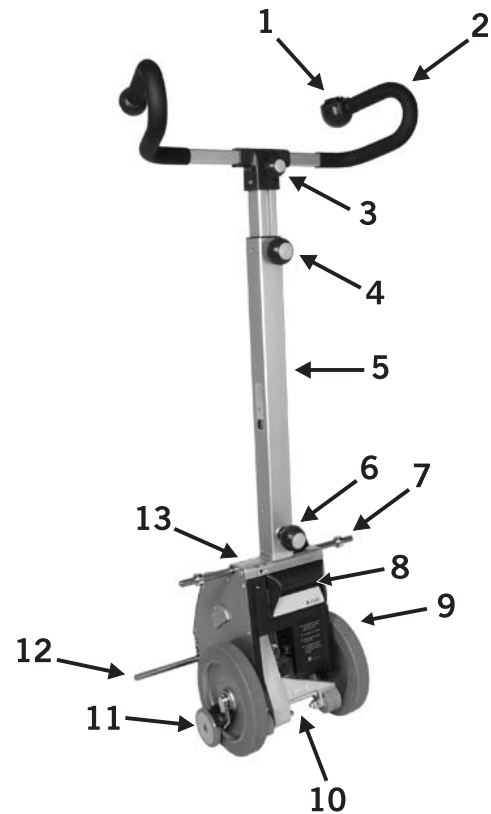
9 = Ruote con freni bilaterali

10 = Staffa di appoggio per l'avanzamento

11 = Freni di sicurezza

12 = Asta di aggancio inferiore

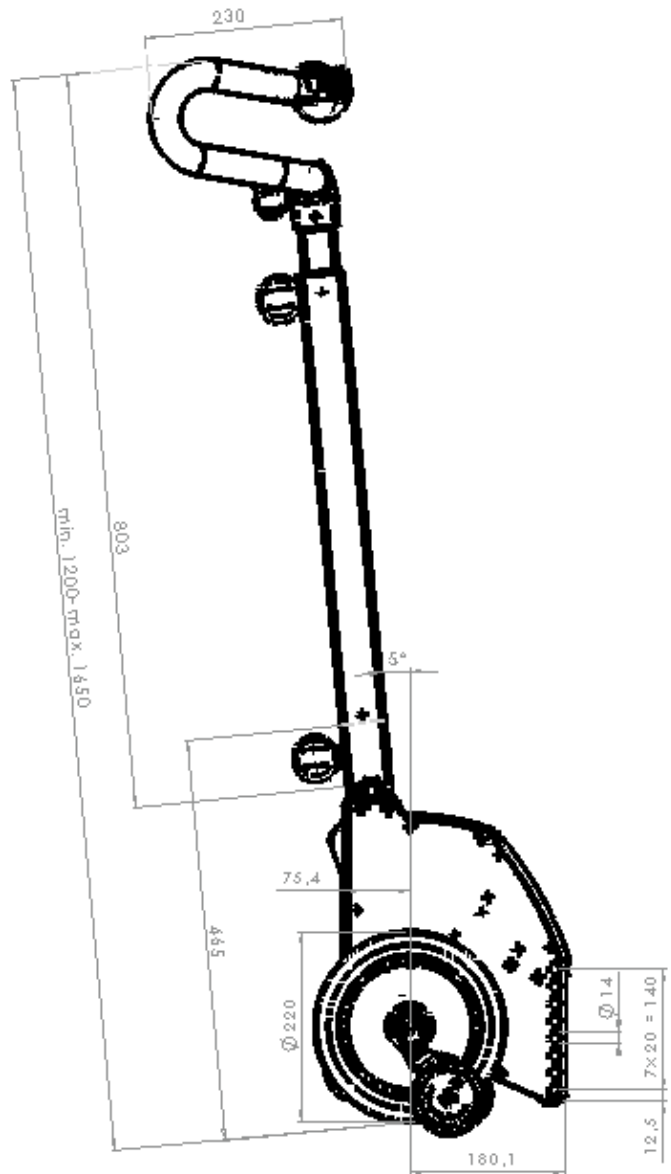
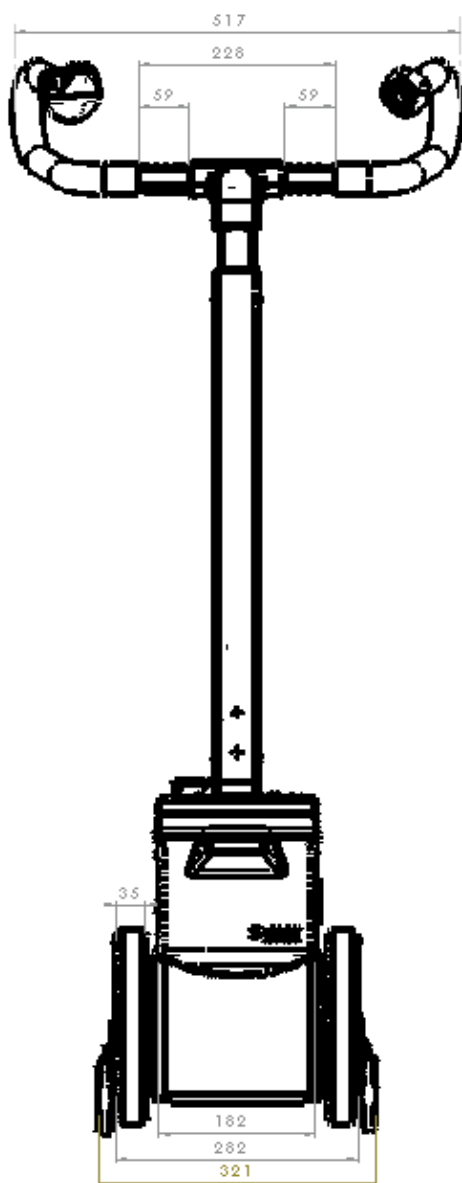
13 = Tastiera a membrana



2.3 Dati tecnici

Misure	Altezza: min. 1150 mm, max. 1550 mm Larghezza: maniglie= 520 mm, gruppo propulsivo= 321 mm Profondità: maniglie= 230 mm, gruppo propulsivo= 320 mm
Peso	Gruppo propulsivo= 15,8 kg Gruppo guida = 3,2 kg Pacco batterie = 3,0 kg caricabatterie = 0,2 kg Peso complessivo = 22,2 kg
Capacità massima di carico	155 kg
Peso massimo persona	115 kg
Velocità di salita	5 - 20 scalini/minuto, regolabile in modo lineare
Autonomia con una carica delle batterie a carico medio di 75kg	ca. 26 piani (cioè 390 scalini)
Autonomia con una carica delle batterie a pieno carico	ca. 11 piani (cioè 165 scalini)
Altezza massima dello scalino	22 cm
Batterie	2 x 12 V / 3,3 Ah (sigillate)
Motore	24 V / 200 W
Emissione rumore	La soglia del rumore dell'apparecchio è inferiore a 70 dB (A)
Temperatura di immagazzinamento/ funzionamento: apparecchio	Da 0° C a + 60° C / da - 30° C a + 50° C
Temperatura di immagazzinamento/ funzionamento: batteria	Da 0° C a + 60° C / da - 30° C a + 50° C
Vibrazioni	Il valore effettivo ponderato dell'accelerazione a cui sono sottoposti gli arti superiori è inferiore a 2,5m/s ²

2.4 Dimensioni:



2.5 Dotazione di serie

- 1 = Caricabatterie, incl. manuale
- 2 = Pacco batterie
- 3 = Gruppo maniglie
- 4 = Gruppo propulsivo



2.6 Accessori opzionali

- 1 = Rotelline antiribaltamento
- 2 = Leva per reclinazione
- 3 = Supporti ruote estraibili
- 4 = Dispositivo di attacco carrozella
- 5 = Inclino metro
- 6 = Estensione altezza di salita
- 7 = Cintura a bretella, incl. cintura addominale
- 8 = Cintura addominale
- 9 = Trasformatore di tensione per auto

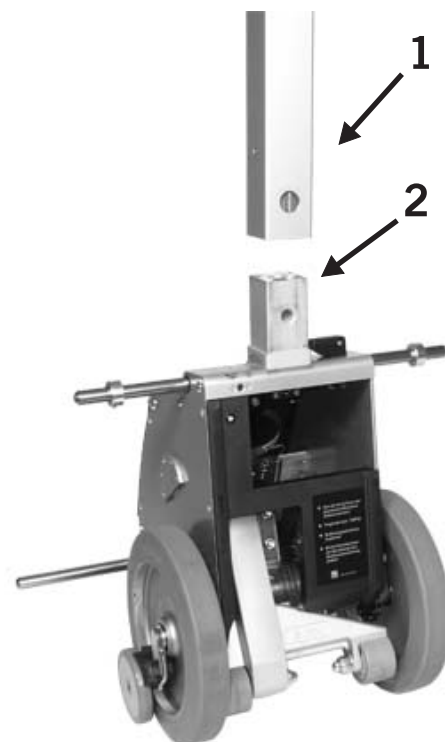


3 Montaggio dello Scalamax

Lo **Scalamax** si può montare e smontare con un paio di veloci operazioni. Il montaggio avviene attraverso alcuni bloccaggi e regolazioni.

3.1 Maniglie

Collegare, per prima cosa, il gruppo guida **1** al gruppo propulsivo, inserendo il supporto delle maniglie sull'apposita sede **2** che si trova fissata sul gruppo propulsivo.

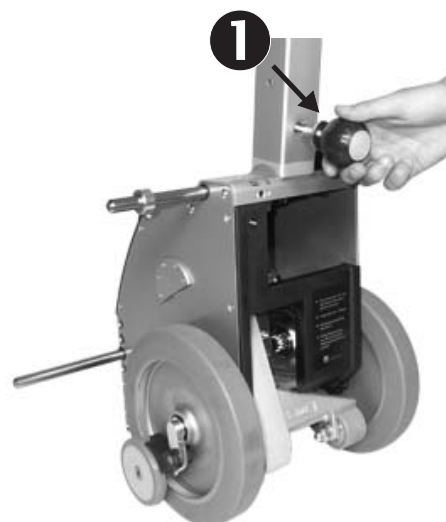


Per mezzo di un innesto a 9 poli **3**, situato nell'alloggio per il supporto delle maniglie, viene assicurato il collegamento elettrico.



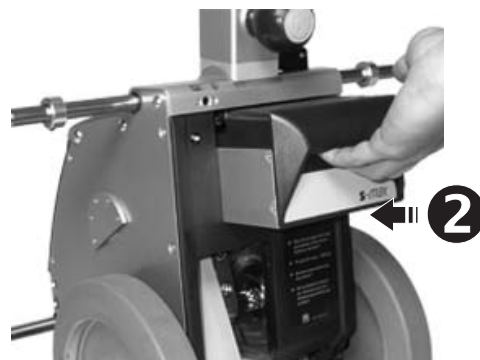
Assicurare la connessione con il pomello di bloccaggio ❶.

- ☞ Verificate sempre che il gruppo maniglie sia connesso in modo corretto al gruppo propulsivo.
- ☞ Collegate il gruppo maniglie e il gruppo propulsivo tra loro solo se sono entrambi puliti e asciutti. In caso di sporcizia e umidità i due elementi non devono assolutamente essere connessi.
- ☞ Asciugate e pulite il connettore a D con un panno per uso domestico.
- ☞ Al connettore a D non devono essere collegati altri apparecchi in quanto possono portare al danneggiamento di **scalamax** o di altri apparecchi elettrici.



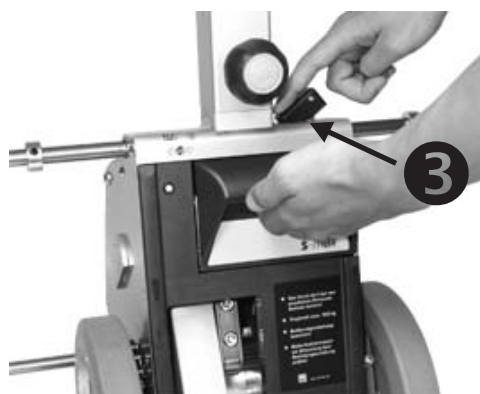
3.2 Inserimento del pacco batterie

Inserire il pacco batterie ❷ nel gruppo propulsivo, una volta avvenuta la connessione, il bloccaggio avviene in modo automatico.



3.3 Estrazione del pacco batterie

Premere la levetta di bloccaggio ❸ verso il basso, estrarre il pacco batterie.



3.4 Regolazione delle maniglie

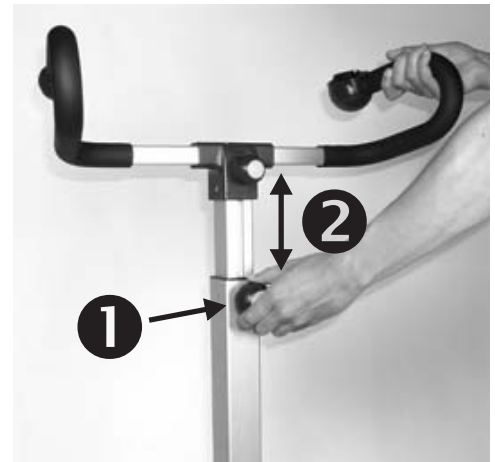
3.4.1 Regolazione delle maniglie in altezza

Allentare il pomello di bloccaggio ❶ e alzare le maniglie ❷ all'altezza desiderata (non superiore all'altezza delle spalle). Dopodichè bloccare con il medesimo pomello.

- ☞ Controllare sempre che le maniglie siano ben bloccate
- ☞ Si prega di regolare l'altezza del manico solo come indicato nella figura.



Attenzione: sorreggere il manico durante la regolazione!!!

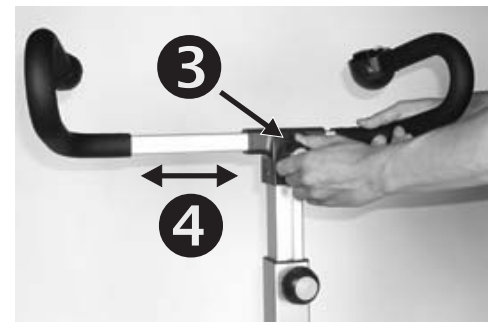


3.4.2 Regolazione laterale della maniglie

Quando si utilizza il montascale su scale molto strette o a chiocciola, potrebbe accadere che il manico tocchi il muro. E' quindi possibile ovviare a questo problema come di seguito descritto.

Le maniglie possono essere spostate lateralmente. Allentare il pomello di bloccaggio ❸ e spostare le maniglie lateralmente ❹. Dopodichè bloccare con il medesimo pomello.

- ☞ Controllare sempre che le maniglie siano ben bloccate.



3.5 Controllo funzionamento

- ☞ Prima di ogni messa in funzione verificate lo stato dei freni di funzionamento (vedi capitolo 6.4 e 8.5)!
- ☞ Verificate la capacità di frenatura dei freni di sicurezza come descritto nel capitolo 6.4.1 e 6.4.2!
- ☞ Prima di ogni utilizzo verificate il funzionamento elettronico dell'apparecchio (vedi capitolo 6.10 e 6.11)!
- ☞ Verificate regolarmente che i rivestimenti delle staffe d'appoggio siano ancora sufficienti (vedi capitolo 8.6)
- ☞ Prima di ogni utilizzo assicuratevi che il pacco batterie sia carico!

4 Riferimenti alla sicurezza

- ☞ Per un utilizzo in totale sicurezza è necessario osservare tutti gli avvertimenti e richiami contenuti in questo manuale di istruzioni d'uso e quelli apposti sull'apparecchio.

4.1 Importante avvertenza di utilizzo: Per motivi di sicurezza il montascale **Scalamax** non può essere utilizzato su scale mobili e nastri trasportatori!

4.1.1 Fattori ambientali - CEM: Con compatibilità elettromagnetica (CEM) si intende la capacità di un apparecchio elettrico di funzionare in modo soddisfacente nel suo ambiente elettromagnetico senza influenzare negativamente tale ambiente a cui appartengono altri apparecchi.

- ☞ Tuttavia verificate il corretto funzionamento elettronico dell'apparecchio prima di ogni utilizzo. Questo è particolarmente importante nelle vicinanze delle antenne radio.
- ☞ Fate attenzione in quanto il montascale può interferire con i campi elettromagnetici altamente sensibili di altri apparecchi elettronici (per esempio dispositivi antifurto in punti vendita). Anche il collegamento di altri apparecchi può causare interferenze.
- ☞ Inoltre non utilizzate il montascale **Scalamax** vicino ad apparecchi medici con alto potenziale di pericolo e/o funzione salvavita come apparecchi di diagnosi.

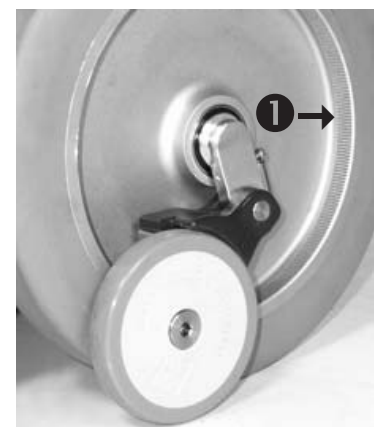
4.1.2 Fattori climatici: Per garantire un corretto funzionamento si raccomanda di non esporre per lungo tempo il montascale **Scalamax** al freddo intenso. Se ciò non potesse essere evitato, posizionatelo almeno un'ora prima dell'utilizzo in un ambiente non freddo.

4.2 Addestramento: Il montascale **Scalamax** deve essere utilizzato solo da persone addestrate. Inoltre sarebbe opportuno che le persone che gestiscono l'apparecchio siano in grado di sollevare un peso almeno pari a 1/3 del loro peso corporeo. I minorenni non devono gestire l'apparecchio. Sono esclusi i giovani di età superiore ai 16 anni, che siano stati addestrati. Durante l'utilizzo è raccomandato indossare scarpe con soles antiscivolo.

4.3 Freni di sicurezza: Prima dell'utilizzo ispezionare i freni di sicurezza (vedi cap. 6.4 e 8.5). Ogni freno è soggetto ad usura. I freni di sicurezza e in particolare le superfici zigrinate dei tamburi dei freni ❶ devono essere puliti con alcool, una volta alla settimana, per garantire una frenatura ottimale.

- ☞ Non fumate mai durante la pulizia e tenete lontano l'apparecchio da fonti di calore.
- ☞ Prima di pulire con alcool fate attenzione alle indicazioni di pericolo del produttore.
- ☞ Per la pulizia dei freni di sicurezza non utilizzate mai sapone o detersivo lubrificante.

Dopo la pulizia i freni di sicurezza devono essere controllati, come descritto nel capitolo 6.4.



4.4 Rotelline della staffa di avanzamento: Controllare regolarmente il consumo delle rotelline della staffa di avanzamento (ved. cap. 8.7).

4.5 Portata: La capacità massima di carico 155 kg o il peso massimo della persona 115 kg non deve essere superata (ved. cap. 5.1)

☞ Con lo **Scalamax** non è consentito il trasporto di merci.

4.6 Manutenzione e cura: Ricaricate le batterie dopo ogni utilizzo. In caso di prolungato inutilizzo spegnete l'apparecchio.

Se si verifica un blocco del meccanismo, spegnete subito l'apparecchio.

☞ Le riparazioni devono essere eseguite solamente da rivenditori specializzati autorizzati. Utilizzate solo accessori originali AAT.

Osservate le indicazioni dettagliate su manutenzione e cura presenti nel capitolo 8.

4.7 Condizioni delle superfici in cui si utilizza l'apparecchio: Fate attenzione alle superfici scivolose e al pericolo di inciampare. Evitate l'utilizzo su superfici accidentate, ghiacciate, innevate, ecc.

☞ Non utilizzate lo Scalamax su superfici bagnate.

4.7.1 Condizioni ambientali: Anche se è stata verificata la compatibilità elettromagnetica del montascale Scalamax, verificate il corretto funzionamento elettronico dell'apparecchio prima di ogni utilizzo. Questo è particolarmente importante nelle vicinanze delle antenne radio.

4.8 Ricarica delle batterie: Lo **Scalamax** dovrebbe essere usato solamente con le batterie cariche. Le spie colorate indicano lo stato di carica delle batterie. Nel caso in cui le batterie fossero quasi scariche, con la rimanente carica è ancora possibile fare scendere la persona. Infatti, percorrendo le scale verso il basso, viene riaccumulata energia negli accumulatori, in modo che la discesa non sia limitata a pochi scalini.

4.9 Meccanismo di avanzamento: La staffa d'appoggio è quasi completamente coperta dall'involucro. Durante la rotazione, fare attenzione a mantenere le mani e i piedi a distanza di sicurezza.

4.10 Trasporto:

☞ In caso di trasporto spegnete sempre il montascale **Scalamax**!

☞ In caso di trasporto su veicolo fissate sempre il montascale **Scalamax** in conformità alle indicazioni e istruzioni valide di volta in volta.

4.11 Montaggio del dispositivo di aggancio: Verificare che le ruote dello **Scalamax** durante il movimento non vengano in contatto con il dispositivo di aggancio. Se ciò avvenisse si potrebbe creare una situazione pericolosa.

☞ Il montaggio del dispositivo di aggancio viene eseguito dalla Medimec o da personale esterno autorizzato!

5 Messa in funzione

5.1 Portata massima

Assicuratevi che il peso massimo della persona di 115 kg non venga superata.

5.2 Pacco batterie

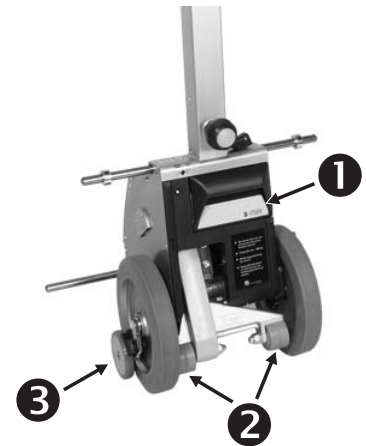
Quando si intende usare l'apparecchio per la prima volta, eseguire precedentemente una carica completa della batteria al piombo ❶ (Dettagli vedi capitolo 8.4).

5.3 Freni di sicurezza

Prima di ogni utilizzo verificare i freni di sicurezza ❸ su entrambe le ruote. Nozioni più dettagliate al capitolo 6.4 e 8.5.

5.4 Rotelline della staffa d'avanzamento

Verificare regolarmente lo stato delle rotelline ❷ della staffa di avanzamento. Nozioni più dettagliate al capitolo 8.6.



6 Istruzioni d'uso

Prima di entrare nel merito delle istruzioni d'uso, prendiamo visione dei componenti più importanti.

6.1 Unità di comando

L'unità di comando è corredata di un interruttore per la salita/discesa **1**, un regolatore di velocità **2**, una chiave di sicurezza **3** e un interruttore acceso/spento **4**.

☞ E' disponibile anche un comando sull'impugnatura sinistra del manico con sovrapprezzo.

6.1.1 Interruttore acceso/spento

Durante soste prolungate, l'interruttore acceso/spento di **Scalamax** si dovrebbe trovare sulla posizione spento, ovvero su 0.

☞ **Scalamax** è dotato di un sistema elettronico automatico per lo spegnimento. Decorsi 5 minuti senza utilizzo, l'apparecchio si spegne automaticamente. In questo caso si deve portare l'interruttore acceso/spento prima sulla posizione spento, poi nuovamente su quella acceso.

☞ Al fine di rendere l'utilizzo del s-max ancora più sicuro sulle scale, ogni montascale è dotato di serie di due spie luminose (LED). L'illuminazione si attiva automaticamente dopo ogni accensione.

☞ Se l's-max fosse dotato di un inclinometro (optional), questo si attiva dopo ogni accensione (vedi capitolo 6.1.2).

6.1.2 Inclinometro (optional)

Per lo **Scalamax** è disponibile come accessorio un inclinometro. Nel caso in cui il montascale fosse tenuto troppo verticale o troppo abbassato all'indietro, la posizione non corretta viene segnalata tramite vibrazioni che si avvertono sul manico e che si intensificano con l'aumentare dell'inclinazione. Nel caso in cui nessuna vibrazione fosse avvertita, l'inclinazione dello **Scalamax** è quella corretta.

Se lo **Scalamax** viene dotato di questo optional, all'accensione si avvertono per alcuni secondi delle vibrazioni per indicare che l'inclinometro è funzionante.

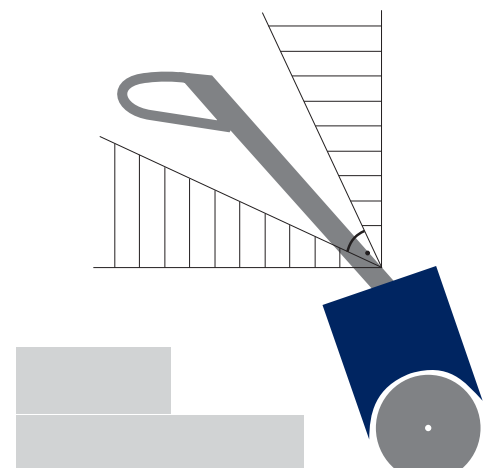
6.1.3 Interruttore salita/discesa

Con l'interruttore di salita/discesa viene messo in funzione il sistema.

☞ Premere il interruttore salita/discesa alcuni secondi (ca. 2 sec.) dopo l'accensione.

6.1.4 Regolatore della velocità

Tramite il regolatore, la velocità di avanzamento può essere selezionata in modo lineare. Inizialmente usare la velocità più bassa.



6.1.5 Chiavetta di sicurezza

L'interruttore per la salita/discesa funziona solamente quando la chiavetta arancione di sicurezza è inserita correttamente nella sua sede.

Se la chiavetta non viene inserita nell'apposita sede, lo Scalamax può essere acceso ma non utilizzato, evitando così la gestione a persone non abilitate.

6.2 Tastiera a membrana

6.2.1 Capacità batterie

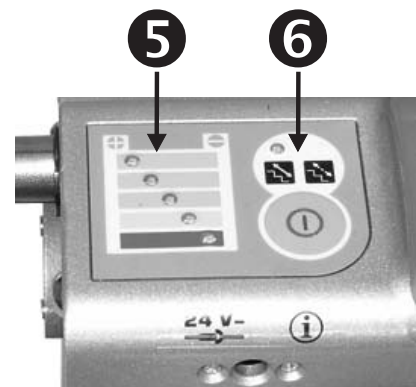
Sulla tastiera a membrana viene indicata la capacità del pacco batterie.

Se l'indicatore **5** si trova nel settore "verde" la batteria è completamente carica. Se l'indicatore è nel settore "giallo", la capacità della batteria è bassa. Il pacco batterie deve essere ricaricato.

Se l'indicazione di capacità della batteria raggiunge il settore "rosso" (il LED lampeggia), viene emesso un segnale acustico, che si ripete ogni 12 secondi.

☞ A partire dal primo segnale acustico la capacità della batteria è sufficiente per max. 20 - 35 gradini (a seconda del peso).

Se l'indicazione della capacità della batteria lampeggia, significa che l'elettronica di controllo ha riconosciuto un guasto. Per maggiori informazioni vedi 6.2.2.



6.2.2 Diodo luminoso per l'indicazione di un guasto


Eventuali guasti vengono segnalati dal diodo luminoso lampeggiante sul display che indica la capacità della batteria.

In caso di guasto mettete dapprima l'apparecchiatura in condizione OFF e poi di nuovo in condizione ON. Se l'indicazione di errore persiste, ricaricate la batteria in caso di sottotensione. In tutti gli altri casi contattate il rivenditore locale autorizzato AAT, la ditta AAT Alber Antriebstechnik GmbH o il vostro rappresentante AAT.

N. lampeggi spia luminosa	Guasti
1 x	Preso ricarica difettosa
2 x	Interruttore (salita/discesa) difettoso
3 x	Guasto, scheda
4 x	Guasto, scheda relé
5 x	Guasto motore
Lampeggio continuo	Pacco batterie guasto, scariche

6.2.3 Selezionatore modalità singolo gradino

Sulla tastiera a membrana si trova un selezionatore ⑥ per la modalità singolo gradino. Se non avete bisogno di questo selezionatore, è possibile disattivarlo manualmente tramite la tastiera a membrana. Il diodo luminoso giallo ⑦ al di sopra della targhetta con la freccia si illumina, quando la modalità singolo gradino è disattivata.

 La modalità singolo gradino è attiva ad ogni nuova accensione.

Agendo ora sull'interruttore salita/discesa, l'apparecchio si muove solamente di uno scalino. La fine del moto avviene sempre nella posizione giusta, anche se l'interruttore rimane premuto. Le ruote gommate possono scorrere comunque senza difficoltà al gradino successivo.

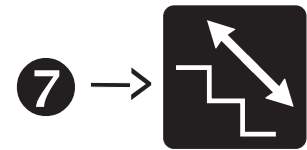
Per continuare lo spostamento è necessario rilasciare e premere nuovamente l'interruttore salita/discesa.

6.3 Staffa d'appoggio per l'avanzamento.

La staffa di appoggio ③, attraverso il pulsante per la salita/discesa, deve essere ritirata all'interno:

- per l'utilizzo su superfici piane ed inclinate
- per controllare i freni
- prima di utilizzare l'apparecchio

Per far accomodare il paziente, la staffa d'appoggio deve essere fatta uscire tramite l'interruttore salita/discesa in modo che appoggi a terra (vedi anche capitolo 6.6.1)



6.4 Freni di sicurezza

Su entrambe le ruote del gruppo propulsivo si trovano i freni di sicurezza ❶.

☞ Controllare prima dell'uso l'efficacia dei freni.

Il controllo può essere eseguito in due differenti modi come descritto nel capitolo 6.4.1 e 6.4.2.

6.4.1 Controllo dei freni di sicurezza sul piano

Inclinare tutto l'apparecchio all'indietro in modo che il supporto delle maniglie formi ❷ un angolo di 45° con il piano.

In questa posizione lo **Scalamax** non può essere spinto in avanti ❸ ma rimane bloccato, può essere solo tirato indietro ❹ con le ruote che girano. Questo significa che i freni sono in uno stato tale da garantire sulla scala la necessaria sicurezza.

☞ Se i freni non entrano in funzione, evitate assolutamente l'utilizzo dell'apparecchio e contattate il rivenditore locale autorizzato AAT, la ditta AAT Alber Antriebstechnik GmbH o il nostro rappresentante AAT.

☞ Se entra in funzione un solo freno, evitate assolutamente l'utilizzo dell'apparecchio e contattate il rivenditore locale autorizzato AAT, la ditta AAT Alber Antriebstechnik GmbH o il rappresentante locale AAT.

6.4.2 Controllo dei freni di sicurezza sul bordo dello scalino

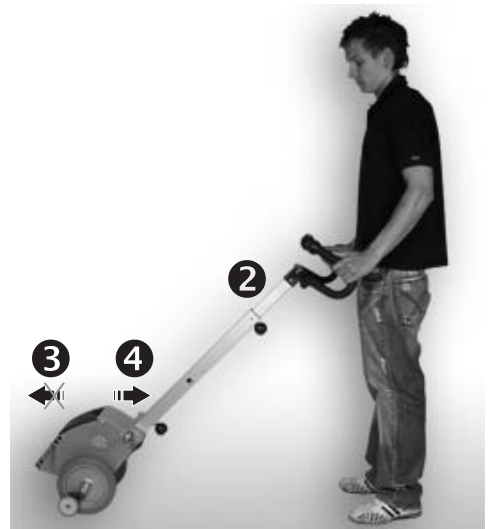
☞ Mentre eseguite questo test nessuno deve essere seduto sulla sedia a rotelle.

Inclinare tutto l'apparecchio all'indietro in modo che il supporto delle maniglie formi ❷ un angolo di 45° con il piano.

Spingere l'apparecchio, mantenendolo inclinato all'indietro e senza carrozzella applicata, verso il bordo del primo scalino. Se lo **Scalamax** si blocca sul bordo, ciò significa che i freni entrano in funzione correttamente.

☞ Se i freni non entrano in funzione, evitate assolutamente l'utilizzo dell'apparecchio e contattate il rivenditore locale autorizzato AAT, la ditta AAT Alber Antriebstechnik GmbH o il nostro rappresentante AAT.

☞ Se entra in funzione un solo freno, evitate assolutamente l'utilizzo dell'apparecchio e contattate il rivenditore locale autorizzato AAT, la ditta AAT Alber Antriebstechnik GmbH o il rappresentante locale AAT.



6.5 Applicazione e sconnessione dello **Scalamax** alla/dalla carrozzella

6.5.1 Dispositivo di attacco alla carrozzella

Per poter applicare lo **Scalamax** alla carrozzella è necessario montare su questa un dispositivo di aggancio.

La Ditta AAT Alber Antriebstechnik GmbH propone un dispositivo universale d'aggancio che viene montato sulla carrozzella in Italia dalla Ditta Medimec oppure dalle officine ortopediche autorizzate. Il dispositivo consiste in una coppia di supporti superiore **1** e inferiore **2**.



- ☞ Nel caso in cui fosse stato montato un dispositivo di attacco dotato di predisposizione per le rotelline antiribaltamento, è necessario guidare ed inserire l'asta superiore dello **Scalamax** nella predisposizione più alta (vedi foto)!
- ☞ Sulle carrozzine strette con larghezza di seduta inferiore ai 40 cm, verificare prima dell'uso che le ruote dello **Scalamax** durante il movimento non vengano in contatto con il dispositivo di aggancio. Se ciò avvenisse si potrebbe creare una situazione pericolosa.

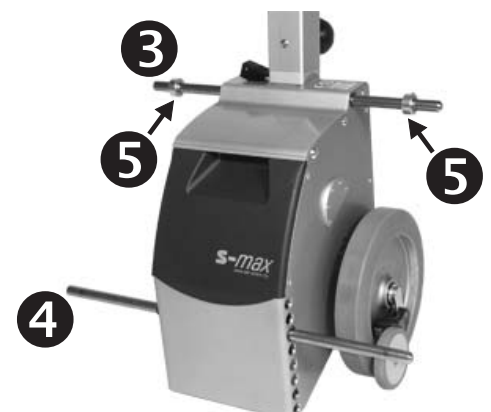


6.5.2 Dispositivo di attacco sullo **Scalamax**

Lo **Scalamax** è dotato di una asta inferiore **4** e una superiore **3**. Per regolare l'altezza dell'asta inferiore sono stati previsti dei fori sulla scatola del gruppo motore.

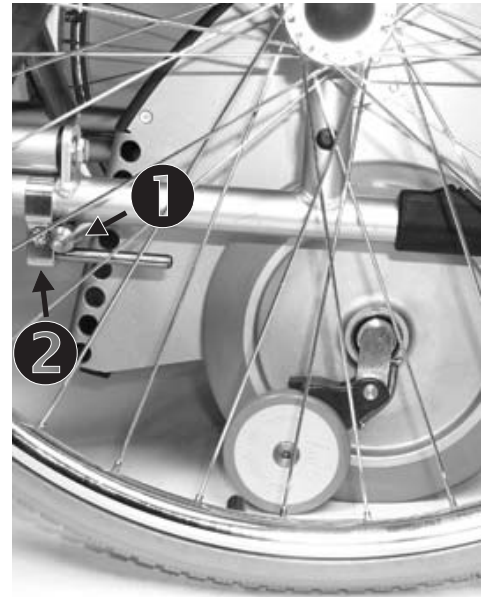
La Ditta Medimec o le officine ortopediche autorizzate regolano la posizione dell'asta in base al modello di carrozzella utilizzato.

Sull'asta superiore si trovano dei distanziatori **5** che il personale autorizzato può regolare.




6.5.3 Posizionare lo **Scalamax** nel supporto inferiore

1. Per evitare che la carrozzella si muova in avanti durante l'inserimento, è necessario applicare i freni sulle ruote.
2. Accendere lo **Scalamax**, azionare il comando salita/discesa in modo da ritirare all'interno la staffa d'appoggio, poi spegnerlo.
3. Inclinare leggermente lo **Scalamax** all'indietro e avvicinarlo alla parte posteriore della carrozzella.
4. Guidare ora lo **Scalamax** in modo che l'asta inferiore ❶ si inserisca nel supporto inferiore ❷.



6.5.4 Posizionare lo **Scalamax** nel supporto superiore

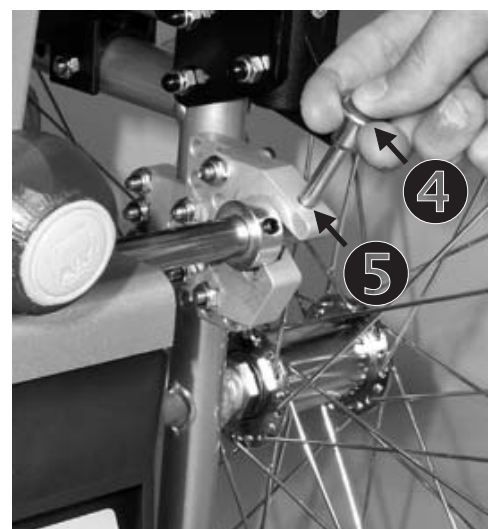
1. Accendere lo **Scalamax** e scegliere la velocità più bassa.
 2. Spingere il pulsante sulla posizione salita.
 3. La staffa d'appoggio toccherà terra e alzerà l'apparecchio. Tenere premuto il pulsante salita fino a quando l'asta superiore si inserisce nel supporto superiore ❸; i distanziatori si troveranno all'interno del supporto a filo con esso.
-  Considerare l'avvertenza inerente al dispositivo di attacco con rotelline antiribaltamento (vedi capitolo 6.5.1).
4. Una volta che l'asta superiore è all'interno del supporto superiore la carrozzella verrà sollevata. Lasciare il pulsante quando le ruote si saranno sollevate di circa 1 cm. da terra.



6.5.5 Bloccare lo **Scalamax** alla carrozzella

1. Prendere in mano il perno di sicurezza ❹ e premere sul pulsante.
2. Inserire completamente il perno in uno dei due supporti ❺ e togliere il dito dal perno.
3. Procedere allo stesso modo con l'altro perno.

Una sicura e stabile connessione tra la carrozzella e lo **Scalamax** è ora garantita.



6.5.6 Estrarre le ruote posteriori dalla carrozzella

Per utilizzare lo **Scalamax** sulle scale è necessario estrarre le ruote posteriori della carrozzella.

Per fare ciò è necessario che le ruote siano sollevate da terra di circa 1 cm.; dopo avere inserito i perni di bloccaggio a pulsante, premere eventualmente il pulsante salita/discesa sulla posizione salita fino a quando la staffa di appoggio dell'apparecchio non ha alzato l'apparecchio e la carrozzella di quel tanto necessario da terra.

1. Al centro delle ruote della carrozzella si trovano i perni ad estrazione rapida. Premere sul pulsante del perno con il dito indice ed estrarre la ruota.
2. Estrarre prima una poi l'altra ruota della carrozzella.

Premendo sul pulsante salita/discesa fare rientrare completamente all'interno del gruppo propulsivo la staffa di appoggio, ora l'apparecchio è pronto all'uso.



6.5.7 Sconnessione dello **Scalamax** dalla carrozzella

Premere il pulsante salita/discesa sulla posizione salita, (in nessun caso sulla posizione discesa), in modo che la staffa di appoggio si muova all'indietro verso l'assistente. L'apparecchio e la carrozzella si alzeranno da terra.

Lasciare il pulsante salita/discesa, quando sarà possibile inserire le ruote posteriori della carrozzella, ciò avverrà già a 3/4 della corsa massima in altezza della staffa di appoggio (vedere figura a lato).

Inserire le ruote della carrozzella e bloccarle con i freni.

Estrarre verso l'alto premendo sul pulsantino i due perni di sicurezza dai supporti di bloccaggio superiori.

Premere ora il pulsante salita/discesa sulla posizione discesa facendo rientrare completamente la staffa di appoggio, a questo punto sfilare lo **Scalamax** all'indietro rispetto alla carrozzella. Nel caso in cui lo **Scalamax** non si sfilasse regolarmente, muovere leggermente l'apparecchio a seconda delle necessità.



6.6 Trasporto delle persone con lo Scalamax

Il montascale **Scalamax** è stato ideato per essere guidato da un'unica persona e deve essere sempre guidato con due mani.

- ☞ Con **Scalamax** può essere trasportata un'unica persona.
- ☞ Esercitatevi nella guida su una superficie piana, inclinata e a salire le scale con **Scalamax** in primo luogo senza persone e, anche durante l'esercitazione, assicuratevi che non vi siano persone nella zona di pericolo dell'apparecchio.

Esercitandovi a salire le scale utilizzate sempre la modalità singolo scalino (vedi capitolo 6.2.3). Inoltre selezionate la velocità di salita minima (vedi capitolo 6.1.4).

- ☞ In nessun caso deve essere superata la portata massima (ved. cap. 5.1)
- ☞ Gestire sempre il **Scalamax** da dietro rispetto al montascale e non lateralmente.

Per far accomodare persone su Scalamax è necessario seguire i seguenti punti:

6.6.1 Posizione sicura Scalamax

Per evitare che s-max si sposti quando viene fatta accomodare la persona, la staffa d'appoggio deve essere fatta uscire in modo tale che venga fissata a terra.

Accendete il montascale Scalamax e attivate l'interruttore di salita/discesa in direzione di salita finché la staffa d'appoggio non si trova a terra.



6.7 Guidare sul piano

Una volta che la persona si è accomodata sulla carrozzella è possibile spingerla con lo **Scalamax** applicato sul piano, ricordandosi di fare rientrare il più possibile la staffa d'appoggio.

Piccoli ostacoli bassi si affrontano all'indietro.



6.8 Regolazione delle maniglie alla giusta altezza

Per l'utilizzo dell'apparecchio su scale o superfici inclinate, allungare le maniglie fino all'altezza delle spalle ② e bloccarle con l'apposito pomello ①. Per abbassare le maniglie ruotare il pomello di fissaggio in senso antiorario, ribloccarle poi ruotando lo stesso pomello in senso orario.

☞ Verificare sempre il bloccaggio delle maniglie prima dell'uso.

6.9 Reclinazione dell'apparecchio

Per percorrere le scale ed eventualmente piani inclinati è necessario reclinare l'apparecchio verso di sé.

1. Accendere lo **Scalamax** con il relativo interruttore.
2. Attivate l'interruttore di salita/discesa in direzione di discesa finché la staffa d'appoggio non solleva le ruote dal pavimento di circa 1-2 cm.
3. Appoggiate il piede all'unità di propulsione e inclinate l'apparecchio leggermente verso di voi finché l'apparecchio è bilanciato.
4. L'apparecchio è bilanciato quando nella maniglia non si percepisce né pressione né trazione.
5. Per percorrere una superficie piana, la staffa d'appoggio deve essere fatta rientrare.

Se lo **Scalamax** viene reclinato troppo indietro i freni entrano in azione e non è più possibile spingere l'apparecchio in avanti.

6.10 Utilizzo sul piano inclinato

Per percorrere un piano inclinato è necessario regolare le maniglie sulla posizione corretta (ved. cap. 3.4 e 6.8). Reclinare leggermente all'indietro lo **Scalamax** (ved. cap. 6.9) e fare rientrare la staffa di appoggio.

☞ Per motivi di sicurezza sarebbe meglio che vi aiutasse un'altra persona.

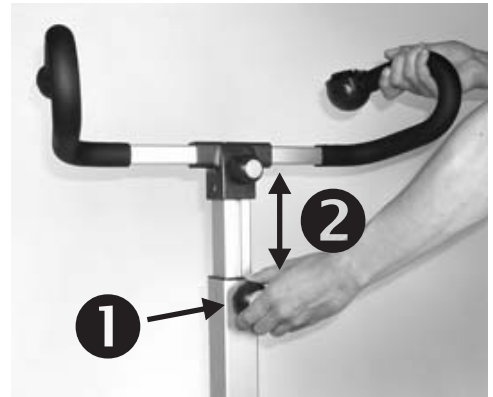
6.10.1 Discesa

Spingere lo **Scalamax** in avanti. Per frenare reclinare le maniglie maggiormente verso il basso.

6.10.2 Salita

Percorrere la salita di spalle. Per frenare reclinare le maniglie verso il basso.

☞ Per motivi di sicurezza, è consigliato l'intervento di una seconda persona.



6.11 Salire le scale

- ☞ L'apparecchio deve essere usato per il trasporto delle persone solamente dopo avere ricevuto le relative istruzioni e dopo essersi esercitati per l'uso.
- ☞ Esercitatevi all'utilizzo sempre senza trasportare persone, con la velocità ridotta al minimo ed eventualmente con la modalità singolo scalino inserita!
- ☞ Prima dell'uso verificare i freni di sicurezza (vedi capitolo 6.4 e 8.5).

Per effettuare la salita senza problemi e più velocemente possibile è necessario attenersi alle seguenti istruzioni.

Prima di tutto ancora un consiglio:

- ☞ Durante l'intera operazione di salita tirate sempre il montascale **Scalamax** leggermente indietro, cioè tenete l'apparecchio sempre in tiro in modo che le ruote possano appoggiare correttamente sul gradino successivo.
1. Regolate la maniglia all'altezza desiderata (vedi capitolo 3.4 e 6.8).
 2. Accendere lo **Scalamax** per mezzo dell'interruttore acceso/spento.
 3. Inserite eventualmente la modalità singolo scalino (vedi capitolo 6.2.3).
 4. Fate rientrare completamente la staffa d'appoggio con l'interruttore salita/discesa (vedi capitolo 6.3).
 5. Inclinate **Scalamax** leggermente (vedi capitolo 6.8)
 6. Percorrete le scale indietro con lo Scalamax ❶ e salire di 2-3 scalini ❷.

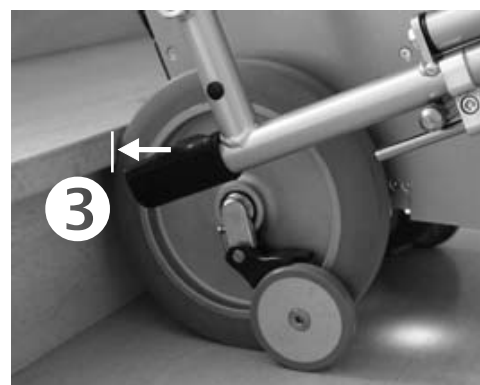


L'apparecchio si trova ora nella posizione iniziale per la salita.

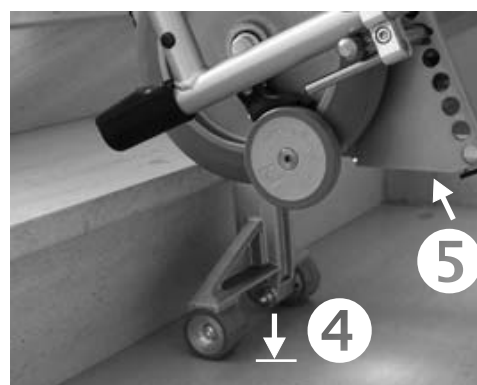
- ☞ Fare attenzione che entrambe le ruote tocchino l'alzata del gradino successivo ❸.

La salita avviene in due tempi per ogni scalino.

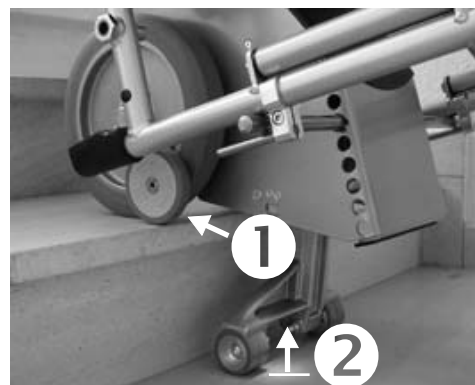
7. Premete l'interruttore di salita/discesa in direzione SALITA e la salita inizia con la messa in movimento della staffa di appoggio che si muove verso il basso e fuoriesce.
- ☞ Durante la salita tenete sempre l'apparecchio in tiro, cioè tirate sempre leggermente indietro lo Scalamax.



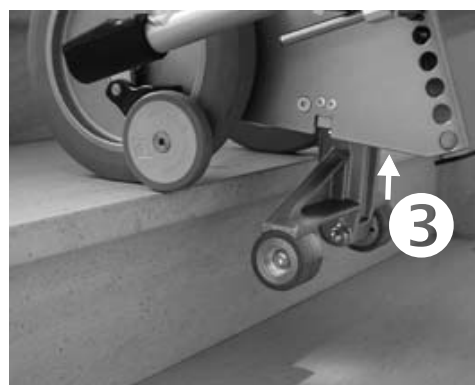
Una volta che le staffe di appoggio toccano terra ❹, si caricano del peso che grava sulle ruote e le ruote stesse con tutto il telaio vengono sollevate ❺.



La prima fase termina quando le rotelle ❶ si appoggiano al gradino successivo verso l'alto e quando il peso grava nuovamente sulla staffa d'appoggio ❷.



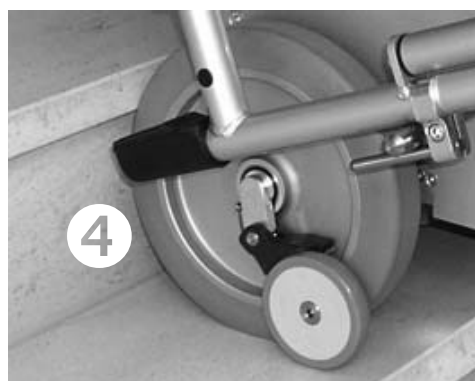
La seconda fase inizia con il rientro della staffa d'appoggio ❸ e termina quando quest'ultima raggiunge la posizione più alta.



Siccome il montascale **Scalamax** durante la salita viene tenuto sempre in leggero tiro, passa automaticamente allo scalino successivo e raggiunge in questo modo nuovamente la posizione di partenza – entrambe le ruote si trovano sul gradino ❹.

Visto che solitamente è attivata la modalità singolo gradino, la salita termina a questo punto. Per poter ulteriormente salire, attivate ancora l'interruttore salita/discesa in direzione salita.

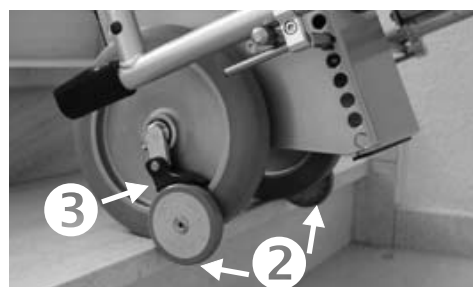
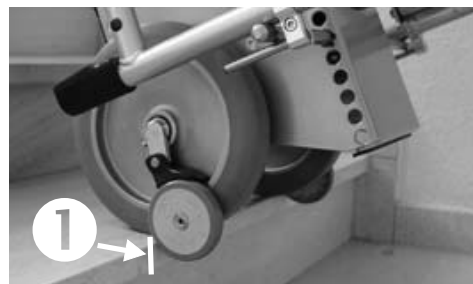
La fase di salita si ripete come descritto al punto 7.



6.12 Scendere le scale

- ☞ L'apparecchio deve essere usato per il trasporto delle persone solamente dopo avere ricevuto le relative istruzioni e dopo essersi esercitati per l'uso.
- ☞ Esercitatevi all'utilizzo sempre senza trasportare persone, con la velocità ridotta al minimo ed eventualmente con la modalità singolo scalino inserita!
- ☞ Prima dell'uso verificare i freni di sicurezza (vedi capitolo 6.4 e 8.5).
 1. Regolate la maniglia all'altezza desiderata (vedi capitolo 3.4 e 6.8).
 2. Accendere lo **Scalamax** per mezzo dell'interruttore acceso/spento.
 3. Inserire eventualmente la modalità singolo scalino (ved. cap. 6.2.3).
 4. Fate rientrare completamente la staffa d'appoggio con l'interruttore salita/discesa (vedi capitolo 6.3)
 5. Inclinate lo Scalamax leggermente (vedi capitolo 6.9).
 6. Percorrete le scale in avanti fino al bordo dello scalino ❶.

Le rotelle ❷ dei freni di sicurezza ❸ impediscono che lo **Scalamax** scivoli via dal bordo delle scale.

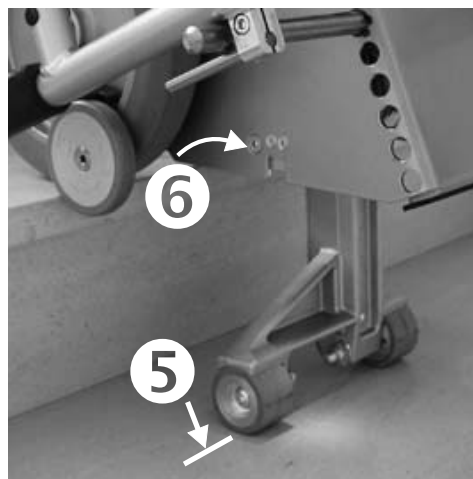


7. Premete l'interruttore di salita/discesa in direzione DISCESA e la discesa inizia.

La staffa d'appoggio fuoriesce verso il basso dal gruppo propulsivo ❹ e si posiziona sul gradino successivo in direzione di discesa.

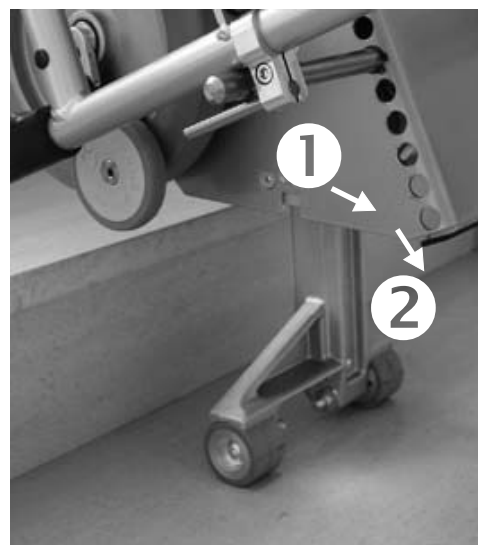


Una volta che la staffa di appoggio raggiunge il gradino inferiore ❺ si carica del peso che grava sulle ruote e le ruote stesse con tutto il telaio vengono sollevate leggermente dal gradino superiore e si muovono nella fase successiva allontanandosi dall'operatore, in direzione di discesa ❻.



Ora le ruote con tutto il telaio si muovono in avanti – allontanandosi dall'operatore ❶.

Successivamente le ruote insieme al telaio vengono abbassate ❷, facendo rientrare la staffa d'appoggio. In questo modo si imposta una piccola modifica di portata che viene percepita attraverso la maniglia grazie ad un leggero tiro in avanti.



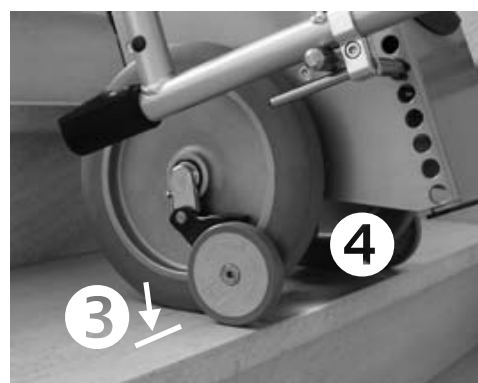
Le ruote si portano sul gradino successivo ❸ e sostengono il peso della staffa d'appoggio che viene ulteriormente rientrata ❹.

Visto che è attiva la modalità singolo gradino, la staffa d'appoggio viene fatta rientrare nella sua posizione più alta e l'operazione termina.

8. Riportate il montascale Scalamax fino al bordo dello scalino finché le rotelle dei freni di sicurezza fermano lo Scalamax.

La discesa prosegue solo quando l'interruttore salita/discesa viene nuovamente attivato in direzione di discesa.

La fase di discesa si ripete come descritto al punto 7.



6.13 Arresto dello Scalamax sulle scale

In caso di necessità l'apparecchio può essere reclinato e lasciato sulle scale. I freni di sicurezza entrano in azione evitando lo scivolamento.

6.14 Trasporto

Per il trasporto è possibile sfilare il manico dal gruppo propulsivo (vedere montaggio capitolo 3.1) e sollevare quest'ultimo impugnando l'asta superiore che si alloggia nei ganci.



- ☞ Il peso del gruppo propulsivo è di 15,8 kg!
- ☞ Spegnerne sempre il montascale Scalamax durante il trasporto!
- ☞ In caso di viaggio su veicoli fissate il montascale Scalamax in conformità alle disposizioni di legge e norme in vigore.
- ☞ Le batterie sigillate utilizzate nel montascale Scalamax non fanno parte delle merci pericolose in base alle disposizioni speciali IATA A67 e GGVS no. Rn 2801 A, cap. 2 e sono quindi autorizzate per viaggi in aereo in conformità a DOT e IATA.
- ☞ Sia su mezzi pubblici (es. autobus, tram, ecc.) che privati il Scalamax dovrebbe essere disconnesso dalla carrozzina!

6.15 Risoluzione dei problemi

Nel caso in cui sorgessero problemi durante l'uso del montascale Scalamax consultare la tabella sottostante:

Problema	Controllo ed eventuale soluzione del problema
Il montascale Scalamax non si accende?	Il carica batterie è collegato al montascale? Se sì: togliere il cavo di collegamento per la ricarica.
	Il pacco batterie è scarico? Se sì: caricare il pacco batterie.
	Il fusibile è "saltato"/bruciato? Se sì: sostituire il fusibile.
	Il problema è ancora presente? Se sì: contattare il rivenditore autorizzato.
Il montascale Scalamax è acceso ma non si muove?	E' stata inserita la chiave di sicurezza nell'apposita sede dell'unità comando? Se sì: contattare il rivenditore autorizzato.
Le batterie non si ricaricano?	Contattare il rivenditore autorizzato

I possibili guasti vengono segnalati dal numero di lampeggi del diodo luminoso rosso sull'indicatore dello stato di carica della batteria (vedi cap. 6.2.2).

7 Accessori

7.1 Pacco batterie

Scalamax viene consegnato con un pacco batterie e dispositivo elettronico per la ricarica e blocco di sicurezza.

Se Scalamax viene utilizzato di frequente, cioè se non c'è abbastanza tempo per la ricarica delle batterie, raccomandiamo di dotarsi di un pacco batterie aggiuntivo (disponibile come accessorio). In tal caso un pacco batterie è utilizzato mentre l'altro viene ricaricato contemporaneamente.

- ☞ In caso di mancato utilizzo di Scalamax, i pacchi batteria devono essere sempre collegati al caricabatterie per prolungarne la durata (vedi capitolo 8.3.2).
- ☞ Utilizzate esclusivamente il caricabatterie AAT Alber Antriebstechnik GmbH per la carica del pacco batterie.

7.1.1 Sostituzione del pacco batterie

1. Spegnete il montascale Scalamax tramite il interruttore acceso/spento.
2. Premete il pulsante di sblocco ❶ che si trova nel gruppo propulsivo ed estraete il pacco batterie afferrandolo nell'impugnatura ❷ e rimuovendolo dall'alloggiamento.
3. Inserite l'altro pacco batterie completamente carico nel relativo alloggiamento. In questo modo si verifica il collegamento elettrico e il pacco batterie viene bloccato.

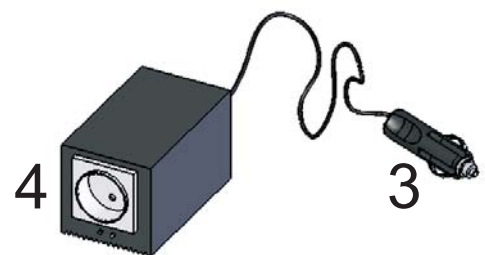
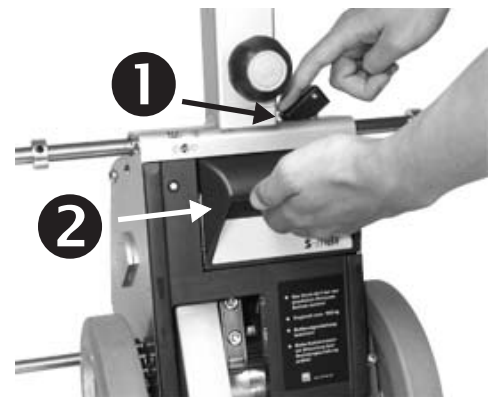
- ☞ Il pacco batteria deve essere sempre collegato al caricabatterie per prolungarne la durata (vedi capitolo 8.3.2).

Utilizzate esclusivamente il caricabatterie AAT Alber Antriebstechnik GmbH per la carica del pacco batterie.

7.2 Trasformatore di tensione per auto

E' consigliabile procurarsi il trasformatore di tensione per auto (accessorio) se trasportate il montascale Scalamax in auto. Il trasformatore di tensione di AAT è ideato per il collegamento alla rete di distribuzione elettrica da 12 V. Trasforma la tensione continua 12/24 V in tensione alternata 230 V.

Il connettore del trasformatore di tensione per auto ❸ viene inserito nell'accendisigari dell'auto o nella presa di collegamento alla rete di distribuzione elettrica. Nella presa Euro dell'uscita a tensione alternata 230 V ❹ viene inserito il connettore di rete del caricabatterie automatico.



8 Manutenzione, cura e smaltimento

Per garantire un corretto funzionamento di Scalamax, anche se non si rilevano danni esterni o malfunzionamenti evidenti, si raccomanda di eseguire una revisione ogni due anni.

- ☞ Per motivi di sicurezza la revisione e le riparazioni devono essere eseguite solo dalla ditta AAT Alber Antriebstechnik GmbH o da rivenditori specializzati adeguatamente addestrati.

L'apparecchio stesso non necessita di particolare manutenzione e, oltre alla pulizia regolare (vedi capitolo 8.7), non è necessaria alcuna misura particolare.

8.1 Passaggio ad altro utilizzatore

In caso di passaggio ad altro utilizzatore (riutilizzo) dell'apparecchio raccomandiamo di sottoporre Scalamax ad una revisione tecnica di sicurezza.

8.2 Caricabatteria

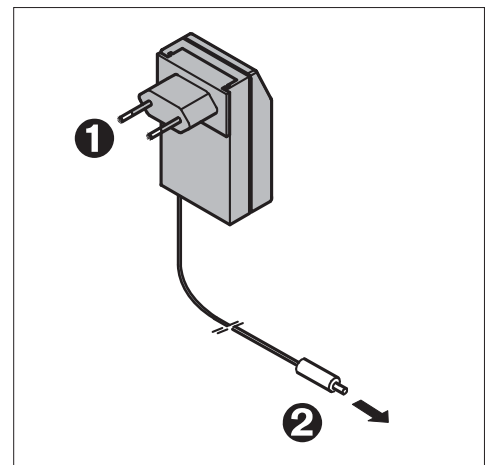
Utilizzate esclusivamente il caricabatterie AAT per la ricarica dei pacchi batterie.

8.2.1 Caricabatterie di rete automatico

Il caricabatterie non necessita una manutenzione particolare. Il caricabatterie AAT viene fornito di serie. Il connettore ❶ viene collegato nella presa di rete e il connettore ❷ nel carter.

Il caricabatterie di rete automatico permette di ottenere una ricarica del 100%. L'apparecchio passa automaticamente alla modalità di "mantenimento di carica" se le batterie al piombo sono completamente cariche. Questo sistema impedisce un'eventuale sovraccarico delle batterie.

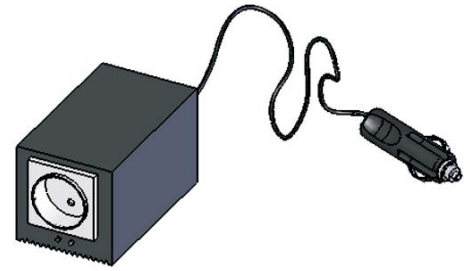
- ☞ Prima del processo di caricamento leggete e osservate tutte le istruzioni e avvertimenti che riguardano il caricabatterie.
- ☞ Per caricare il pacco batterie utilizzate solo caricabatterie AAT.
- ☞ Eseguite controlli regolari e protegetelo da olio, grasso, detergenti aggressivi, corrosione e/o danneggiamenti a causa di spigoli vivi, ecc.
- ☞ Interventi di manutenzione e riparazioni al caricabatterie devono essere eseguiti esclusivamente da personale specializzato autorizzato AAT, dalla ditta AAT Alber Antriebstechnik GmbH o dal vostro rappresentante AAT.
- ☞ Non smontate o modificate il caricabatterie!
- ☞ Durante il caricamento non esponete in nessun caso il caricabatterie ad umidità.
- ☞ Non toccate il connettore con mani bagnate!



8.2.2 Trasformatore di tensione per auto

Il trasformatore di tensione non necessita di particolare manutenzione. Eseguire controlli regolari e proteggerlo da olio, grasso, detersivi aggressivi, corrosione e/o danneggiamenti a causa di spigoli vivi, ecc.

- ☞ Prima dell'operazione di caricamento leggete e osservate tutte le istruzioni e avvertimenti che riguardano il trasformatore di tensione per auto.
- ☞ Non utilizzate assolutamente altri trasformatori di tensione per auto non originali AAT-Alber Antriebstechnik!
- ☞ Eseguite controlli regolari e proteggerlo da olio, grasso, detersivi aggressivi, corrosione e/o danneggiamenti a causa di spigoli vivi, ecc.
- ☞ Interventi di manutenzione e riparazioni al trasformatore di tensione devono essere eseguiti esclusivamente da personale specializzato autorizzato AAT.



8.3 Pacco batterie

Le batterie al piombo contenute nel pacco batterie (in breve chiamate batterie al piombo) devono essere ricaricate dopo ogni utilizzo. Per informazioni tecniche sulle batterie al piombo vedi capitolo 8.3.1.

Il pacco batterie può autoscaricarsi. Per questo il pacco batterie – se possibile – deve sempre essere collegato al caricabatterie di rete. Grazie al sistema automatico di ricarica, che passa alla modalità “mantenimento di carica” dopo la ricarica del pacco batterie, non è possibile che la batteria si sovraccarichi.

Se il vostro pacco batterie non dispone ancora della capacità totale, può dipendere dal fatto che il nuovo pacco batterie raggiunge la capacità totale solo dopo alcuni cicli di carica/scarica.

Se le batterie completamente cariche si scaricano più velocemente del solito, è probabile che siano usurate. In questo caso fate verificare ed eventualmente sostituire le batterie.

In caso di prolungato inutilizzo collegate sempre il montascale Scalamax al caricabatterie – per permettere il “mantenimento di carica”. Questo evita danneggiamenti delle batterie al piombo, e ne aumenta addirittura la durata.

8.3.1 Batterie al piombo

Il pacco batterie dello Scalamax comprende 2 batterie sigillate al piombo da 12 V / 3,3 Ah. Le batterie sono sigillate, non richiedono manutenzione, sono ricaricabili e di alta qualità.

Le batterie al piombo presentano lo stesso livello di sicurezza delle pile a secco e sono autorizzate per il trasporto aereo in conformità a DOT e IATA.

La durata delle batterie sigillate al piombo dipende principalmente dal ciclo di carica / scarica. Ad esempio, le si può scaricare parzialmente più di 1000 volte ed utilizzarne l'intera capacità più di 200 volte, se si evita di scaricarle completamente.

Evitare di scaricare le batterie completamente. La scarica totale comporta una diminuzione della capacità delle batterie e ne riduce la durata. Di conseguenza è necessario evitare la scarica totale delle batterie e raccomandiamo di caricarle non appena possibile!

- ☞ Caricare le batterie significa prendersi cura di esse
- ☞ Per caricare i pacchi batteria utilizzate esclusivamente **caricabatterie AAT**. Si spengono automaticamente quando il pacco batteria è carico; è quindi esclusa la possibilità di sovraccaricamento.

Se le batterie in piena carica si scaricano più velocemente del solito, è probabile che esse siano esaurite. In tal caso è necessario controllarle e, se necessario, sostituirle contattando la ditta Alber Antriebstechnik o un suo rappresentante.

Le batterie danneggiate possono essere smaltite negli appositi centri di raccolta per il riciclaggio. È inoltre possibile renderle direttamente a AAT Alber Antriebstechnik GmbH tramite il rappresentante locale AAT.



8.3.2 Caricamento del pacco batterie

- ☞ Prima del processo di caricamento leggete e osservate tutte le istruzioni e avvertimenti che riguardano il caricabatterie.
- ☞ Prima del caricamento spegnete lo Scalamax!
- ☞ Per caricare il pacco batterie utilizzate solo caricabatterie AAT Alber Antriebstechnik!
- ☞ Non toccate il connettore con mani bagnate!

Il pacco batterie può essere caricato con apparecchio montato tramite la presa di caricamento dell'apparecchio ❶ oppure con apparecchio smontato, in quanto dispone di presa di carica separata ❷.

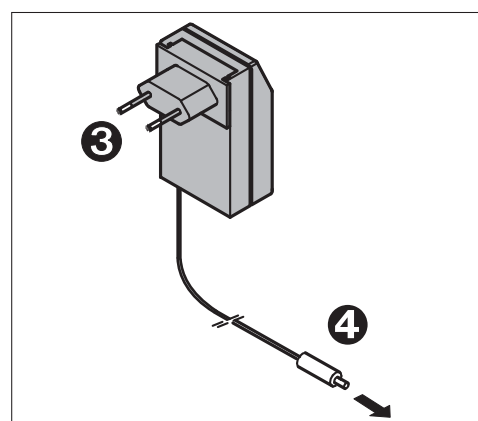


8.3.3 Caricamento con il caricabatterie

1. Collegate il connettore ❷ del caricabatterie alla presa dello Scalamax ❶ o alla presa del pacco batterie ❷.
2. Collegate il connettore ❸ alla presa del muro. In questo modo le batterie vengono caricate.

Un diodo (LED) sul caricabatterie mostra lo stato di caricamento.

- ☞ Se la batteria viene caricata con apparecchio montato, l'apparecchio non funziona durante il caricamento!



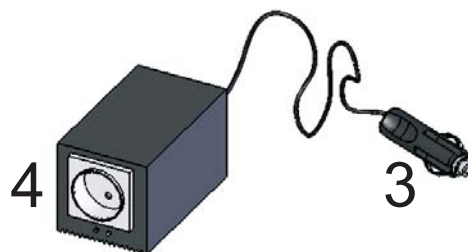
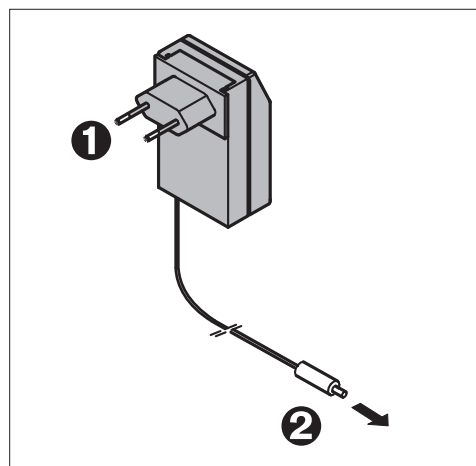
Segnali del caricabatterie:

Caricabatterie	LED diventa arancione	In carica
Caricabatterie	LED diventa verde	Caricate, mantenimento della carica

8.3.4 Carica delle batterie con il trasformatore di tensione per auto

1. Inserite la spina ② del caricatore nella presa dell'apparecchio o nella presa del pacco batterie (vedi capitolo 8.3.2).
2. Inserite poi il connettore ① del caricabatterie nella presa ④ a 230 V del trasformatore di tensione per auto.
3. Inserite il connettore ③ per collegamento 12 V nell'accendisigari.
4. Accendete il trasformatore di tensione con l'interruttore ON. In questo modo il pacco batterie viene caricato.

Una spia di controllo (LED) sul caricabatterie ed un segnale acustico del trasformatore di tensione permette di controllare il processo di ricarica.



Segnali del caricabatterie e del trasformatore di tensione :

Caricabatterie	LED diventa arancione	In carica
Caricabatterie	LED diventa verde	Caricate, mantenimento della carica
Trasformatore di tensione	Segnale acustico	L'alimentazione 12 V è troppo bassa

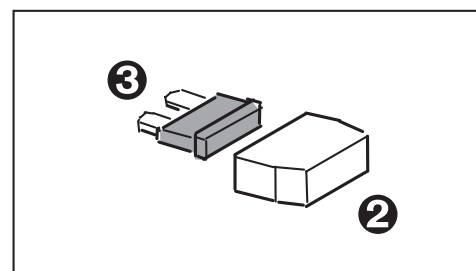
8.4 Fusibile

Il pacco batterie è dotato di un fusibile da 30 A protetto da una copertura ①.

- ☞ Un fusibile difettoso non deve essere riparato né ignorato. È necessario sostituirlo con un nuovo fusibile uguale a quello danneggiato e con lo stesso amperaggio.
- ☞ La ditta AAT Alber Antriebstechnik è in grado di fornire fusibili di ricambio.
- ☞ Prima di sostituire il fusibile togliete il pacco batterie dal caricatore!

Per sostituire il fusibile, togliete la copertura ②, ed estraete il fusibile difettoso ③. Inserite il nuovo fusibile e riposizionate la copertura.

Se il fusibile dovesse bruciare con maggiore frequenza, contattate AAT Alber Antriebstechnik GmbH o il personale specializzato adeguatamente addestrato.



8.5 Controllo delle guarnizioni del freno

Regolarmente devono essere controllati i gommini dei freni di sicurezza ❶. Lo spessore minimo dei gommini è di 1 mm. Se il gommino riporta uno spessore inferiore ad 1 mm. ❷, entrambi sulla coppia di freni devono essere sostituiti. Rivolgersi alla Ditta Medimec o a personale da essa autorizzato.

☞ Ispezionare, giornalmente, i gommini dei freni (ved. cap. 4.3 e 6.4).

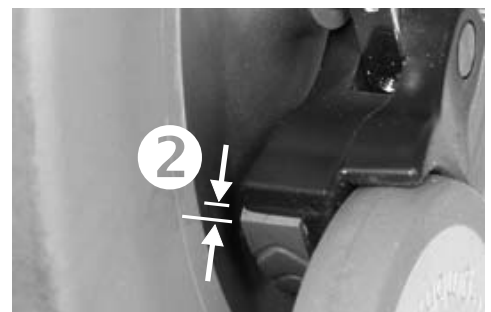
Per assicurare una perfetta frenata sullo scalino è necessario pulire con alcool almeno una volta alla settimana la parte interna del cerchio di ciascuna ruota, dove ci sono le scanalature ed agiscono i gommini dei freni.

☞ Durante la pulizia è vietato fumare ed avvicinare l'apparecchio a sorgenti di accensione.

☞ Prima della pulizia con alcool verificate le avvertenze di pericolo del produttore.

☞ Non utilizzate mai sapone o detersivi contenenti grasso per pulire i freni.

Dopo ogni pulizia dei freni e dei cerchi, è necessario testare l'efficienza dei freni, come descritto al capitolo 6.4.



8.6 Controllo delle rotelline della staffa di appoggio

Verificate regolarmente che le guarnizioni delle rotelline della staffa di appoggio ❸ non presentino danneggiamenti.

☞ Se una guarnizione è usurata o danneggiata, entrambe le rotelline devono essere sostituite da parte di AAT Alber Antriebstechnik GmbH, dal vostro rappresentante o da un rivenditore specializzato autorizzato.

8.7 Pulizia

Tutte le parti dello Scalamax, fatta eccezione per i freni di sicurezza e i tamburi dei freni (vedi capitolo 4.3), possono essere pulite con un panno umido; utilizzare detersivi delicati per uso domestico.

☞ Per motivi di sicurezza è necessario evitare l'utilizzo di dispositivi di pulizia ad alta pressione!

☞ Utilizzate sempre un panno umido ma non bagnato per evitare che l'acqua penetri all'interno dello Scalamax.

☞ Beachten Sie, dass Ihr Rollstuhl nach Angaben des Rollstuhlherstellers gereinigt wird!

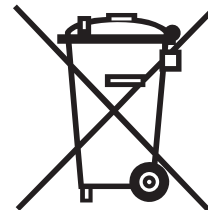


8.8 Riciclaggio

Il montascale e il relativo pacco batterie sono prodotti per assicurare una lunga durata. Tuttavia, una volta esauriti e non più funzionanti, è possibile rendere i componenti alla ditta AAT Alber Antriebstechnik GmbH o al rivenditore locale in modo tale da poterli riciclare.

La legge riguardante le apparecchiature elettriche ed elettroniche (ElektroG) è stata approvata il 24 marzo 2005. Essa regola la restituzione e il riciclaggio delle apparecchiature elettriche ed elettroniche.

Il ministero per l'ambiente tedesco (BMU in Germania) considera lo scalamax un mezzo di trasporto e non è pertanto regolamentato da questa legge per il riciclaggio delle vecchie apparecchiature elettriche o elettroniche (ElektroG, §2 paragrafo 1 parte1 (riferimento: Linea Guida del Parlamento Europe 2002/96/CE)).



9 Garanzia e responsabilità

9.1 Garanzia

AAT Alber Antriebstechnik GmbH garantisce per un periodo di due anni il prodotto Scalamax e i relativi accessori (eccetto le batterie sigillate al piombo). La garanzia ha inizio alla data d'acquisto e copre i difetti materiali e di produzione.

Le batterie sigillate al piombo, presupponendo sempre che venga eseguita una corretta manutenzione, sono garantite da AAT Alber Antriebstechnik GmbH per un periodo di un anno dalla data d'acquisto.

La garanzia dello Scalamax non copre i danni o i guasti causati da:

- danni causati da sollecitazione eccessiva.
- danni causati da uso improprio
- parti soggetti a normale usura (guarnizioni dei freni, gruppo antiscivolo, carter e staffa d'appoggio, piattaforma di appoggio, rotelle)
- manutenzione a carico del cliente inadeguata o insufficiente.
- modifiche non autorizzate o utilizzo improprio dell'apparecchio o dei relativi accessori.
- utilizzo improprio applicando un peso superiore alla capacità massima dello Scalamax.
- carica inadeguata delle batterie sigillate al piombo.

9.2 Responsabilità

AAT Alber Antriebstechnik GmbH, Produttore del montascale Scalamax, non si assume alcuna responsabilità per gli eventuali danni causati da:

- utilizzo inadeguato dello Scalamax.
- riparazioni, montaggi e operazioni simili eseguiti da personale non autorizzato.
- utilizzo dello Scalamax non conforme alle istruzioni di questo manuale.
- collegamento o utilizzo di parti estranee.
- rimozione di parti dello Scalamax.
- caricamento di un peso superiore alla capacità massima di carico dello Scalamax.
- manutenzione non regolare (ogni due anni) di Scalamax da parte di un rivenditore autorizzato AATm della ditta AAT Alber Antriebstechnik GmbH o del servizio assistenza AAT.
- Utilizzo dello Scalamax con carica insufficiente delle batterie.
- Non corretto adattamento alla relativa geometria della carrozella dell'asta superiore, asta inferiore e distanziatori.



Ideen bewegen mehr

Scalamax

Importatore esclusivo per l'Italia:

MEDIMEC INTERNATIONAL SRL

Via Proventa, 52 · 48018 Faenza (RA)
Tel.: 0546 - 46870 · Fax: 0546 - 46467

www.medimec.it · medimec@medimec.it



AAT Alber Antriebstechnik GmbH

P.O. Box 10 05 60 · D-72426 Albstadt
Tel. +49.74 31.12 95-0 · Fax +49.74 31.12 95-35
www.aat-online.de · info@aat-online.de