

# MANUALE



SITTING

L'ausilio SITTING è stato progettato e costruito secondo lo stato dell'arte e reso conforme alle disposizioni della direttiva 93/42/CEE del 14 giugno 1993, per le parti applicabili.

## **SPECIFICHE**

- Nome: *SITTING*
- Modello: *00 – disponibile in 3 misure*
- Lotto: *01.14*
- Classification: *Classe I, Direttiva 93/42/CEE*

Il produttore dell'articolo SITTING è:

NEW LINE SRLS UNIPERSONALE

Via Virgilio, 1 - Vanzaghello,

P.IVA: 08784560966

CAP: 20020 (MI) ITALY

e-mail: *commerciale@newlineausili.it*

Tel: +39 (0331) 020835

Fax: +39 (0331) 020835

## **PREMESSA**

Il presente manuale è parte integrante dell'ausilio fornito e deve accompagnare lo stesso per tutta la sua durata.

È stato concepito dal costruttore dell'ausilio con lo scopo di fornire all'utente le istruzioni necessarie per un uso corretto dell'ausilio e una buona cura dello stesso.

Conservare il manuale in modo da poterlo consultare all'occorrenza.

## **DESTINAZIONE DEL PRODOTTO**

Il prodotto è destinato ad essere utilizzato in ambienti interni; ogni altro uso è considerato uso improprio.

## **APPLICAZIONE**

L'articolo SITTING è stato sviluppato allo scopo di fornire un adeguato supporto alle attività didattiche e ludiche dei bambini.

## **LIMITAZIONI D'USO**

Il prodotto presenta le limitazioni d'uso dovute alla tipologia del materiale, alle eventuali indicazioni/prescrizioni mediche, ed alle istruzioni del produttore.

## **LIMITI DI RESPONSABILITA' GENERALITA'**

La costruzione del prodotto è particolarmente robusta allo scopo di garantire un elevato grado di sicurezza e di funzionamento, nei limiti fissati dal presente manuale.

Il produttore non si assume alcuna responsabilità nel caso d'utilizzo del prodotto nelle condizioni qui di seguito riportate e considerate come uso improprio.

## **USO IMPROPRIO**

S'intende uso improprio del prodotto l'utilizzo nelle seguenti condizioni:

- Quanto non contemplato specificatamente dalle istruzioni.
- Mancato rispetto delle prescrizioni del produttore;
- Inosservanza totale o parziale delle istruzioni;
- In sostituzione di altri mezzi equivalenti;
- In mancanza di specifiche prescrizioni indicazioni mediche;
- La pulizia con prodotti non idonei;
- La conservazione non idonea;
- La movimentazione od il trasporto di oggetti;
- L'utilizzo in ambienti esterni;
- L'utilizzo contemporaneo di più bambini.

## **AVVERTENZE D'USO**

Il costruttore raccomanda:

- Nell'uso di attenersi sempre alle indicazioni fornite dal presente manuale;
- Di eseguire spesso la pulizia secondo le istruzioni indicate;
- Di non adoperare fiamme o altri elementi suscettibili d'incendio nelle immediate vicinanze del prodotto;
- Di evitare giochi che abbiano come oggetto il prodotto;
- Nell'uso tutti i volantini e maniglie devono essere energicamente bloccati;
- Durante gli spostamenti, l'ausilio deve essere condotto con delicatezza, evitando spinte brusche oppure urti;
- Non sostare l'ausilio su superfici con forti pendenze

## **RICEVIMENTO DELL'ARTICOLO**

Recuperare I materiali dell'imballo e dividerli in base alla loro tipologia (cartone, polistirolo, plastica, ecc...)

Non lasciare incustoditi tali materiali perché potenziali fonti di pericolo (incendio, soffocamento di bambino animali, ecc...)

Smaltire il materiale secondo la prassi nazionale vigente o custodire la scatola per un futuro utilizzo.

## **PULIZIA**

Le parti verniciate telaio, il piano e le parti in ecopelle devono essere pulite con spugna e acqua tiepida.

Non usare solventi o prodotti abrasivi che potrebbero danneggiare le superfici.



## **CONSERVAZIONE DEL PRODOTTO**

L'articolo non necessita di particolari cure o attenzioni per poter essere posto in stato di conservazione. Le parti verniciate garantiscono resistenza all'azione di agenti corrosivi e mantenimento delle caratteristiche fisico strutturali. In caso di inutilizzo prolungato, provvedere a sistemare l'ausilio in luogo protetto e asciutto. Eseguirne la copertura utilizzando un telo idoneo, per preservare il prodotto da polvere e umidità

## **RIPARAZIONE**

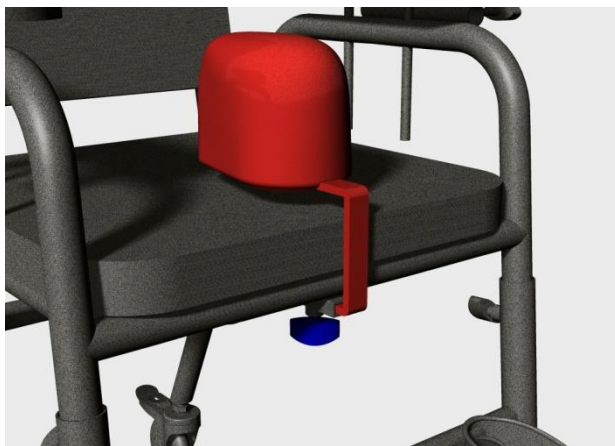
Per la richiesta di ricambi o per riparazioni è consigliabile rivolgersi al rivenditore autorizzato, che provvederà alla fornitura dei pezzi o alla riparazione stessa.

## **CONSERVAZIONE DEL PRODOTTO**

Per la rottamazione del prodotto e lo smaltimento dei materiali attenersi alla normativa vigente nel proprio paese ricorrendo eventualmente ad aziende specializzate, riconosciute e autorizzate

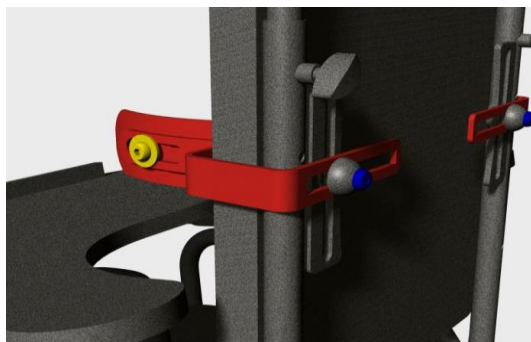
## **DIVARICATORE**

PER REGOLARE IL DIVARICATORE AGIRE SUL VOLANTINO BLU



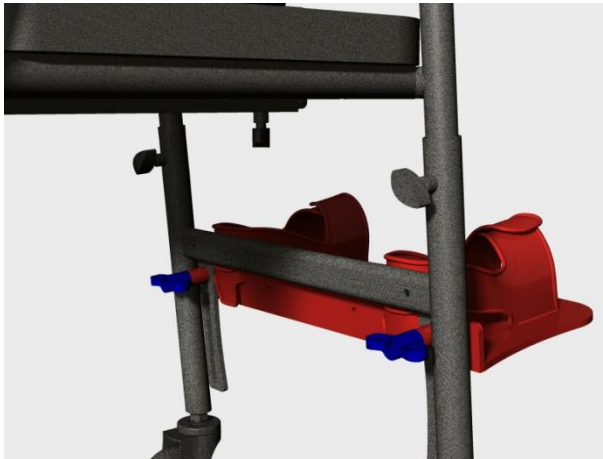
## **SUPPORTI DEL TRONCO**

PER REGOLARE LE SPINTE IN ALTEZZA AGIRE SULLE VITI BLU  
MENTRE PER REGOLARE I PIATTI ANTERIORI IN PROFONDITA'  
AGIRE SULLA VITE GIALLA



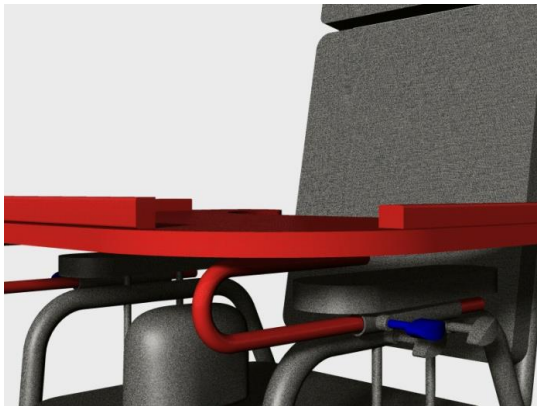
## **PEDANA CON O SENZA FASCETTE**

PER REGOLARE L'ALTEZZA DELLA PEDANA AGIRE SUI VOLANTINI BLU



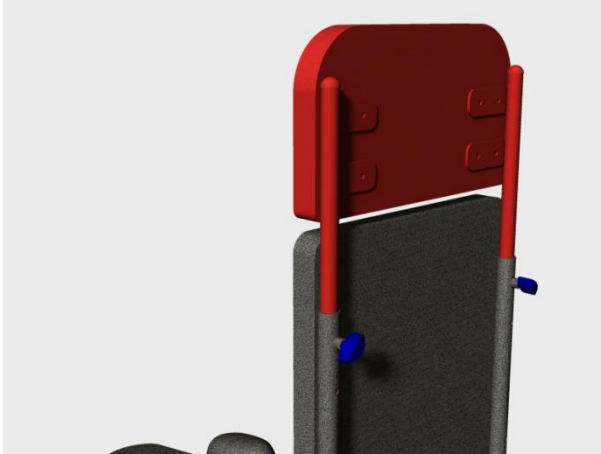
## **TAVOLO IN LAMINATO**

PER REGOLARE IL TAVOLO IN PROFONDITA' AGIRE SUI VOLANTINI BLU



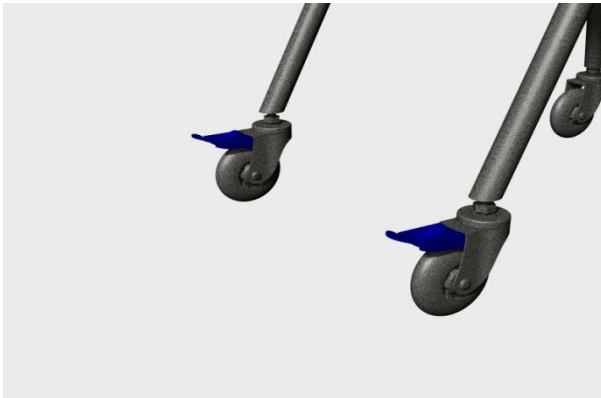
## **POGGIA TESTA**

PER REGOLARE IL POGGIA TESTA IN ALTEZZA AGIRE SUI VOLANTINI BLU



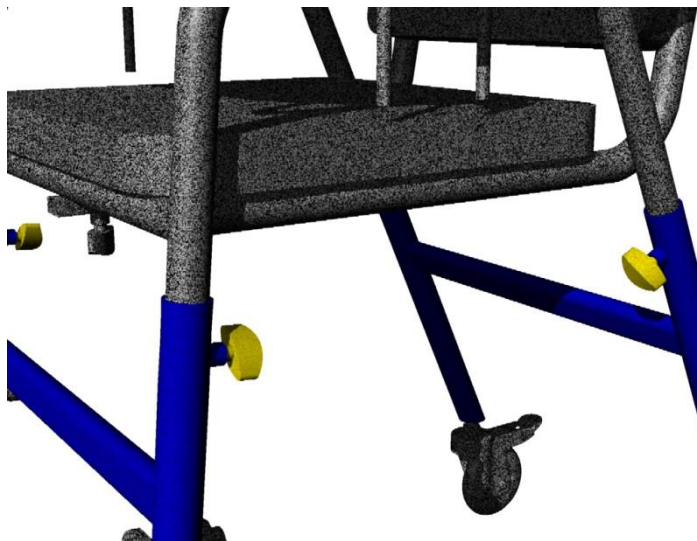
## **SERRAGGIO RUOTE**

PER SERRARE LE RUOTE CON IL FRENO FARE LEVA CON IL PIEDE SULLA LEVA BLU



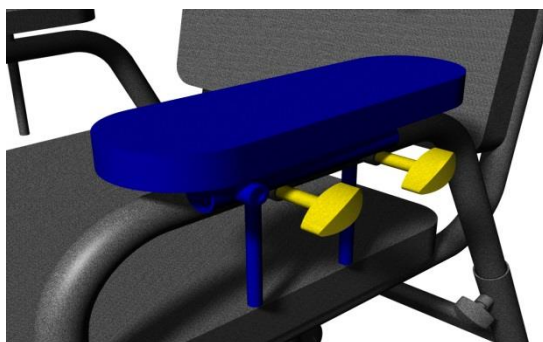
## **REGOLAZIONE TELAIO IN ALTEZZA**

PER ALZARE IL TELAIO IN ALTEZZA AGIRE SUI VOLANTINI GIALLI



## **REGOLAZIONE BRACCIOLO IN ALTEZZA**

PER ALZARE IL BRACCIOLO AGIRE SUI VOLANTINI GIALLI



## ALTRI AGGIUNTIVI

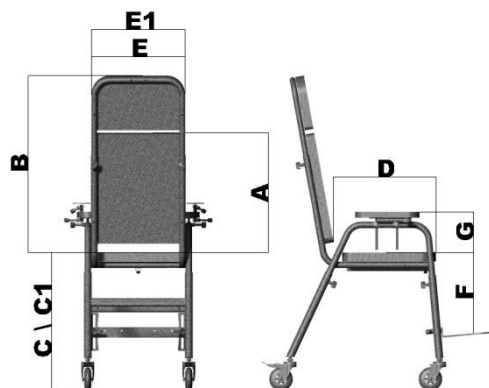
### FIANCHETTI



**CINTURA PETTORALE**



**CINTURA PELVICA**



Rif,	Descrizione	Parametri		
		01	02	03
A -	Altezza schienale	37	42	42
B -	Altezza seduta \ poggia testa	57	62	62
C -	Altezza seduta con ruote	50+15	50+15	50+15
C1 -	Altezza seduta senza ruote	43+15	43+15	43+15
D -	Profondità seduta	30	35	40
E -	Larghezza seduta	27	32	37
E1 -	Larghezza seduta con fianchetti	22	27	32
F -	Altezza seduta \ piano pedana	17+11	20+11	23+11
G -	Altezza seduta \bracciolo	13+8	16+10	19+10

# CE



**NEW LINE S.R.L.S. UNIPERSONALE**

VIA VIRGILIO, 1 – 20020 VANZAGHELLO (MI)

TEL\FAX 0331.020835

MAIL: [COMMERCIALE@NEWLINEAUSILI.IT](mailto:COMMERCIALE@NEWLINEAUSILI.IT)

WEB: [WWW.NEWLINEAUSILI.IT](http://WWW.NEWLINEAUSILI.IT)